


AD-5625

防水デジタル温度計 取扱説明書 保証書付

ご注意

- (1) この取扱説明書は、株式会社エー・アンド・デイの書面による許可なく、複製・改変・翻訳を行うことはできません。
- (2) この取扱説明書の記載事項および製品の仕様は、改良のため予告なしに変更する場合があります。
- (3) 本書の内容については、万全を期して作成しておりますが、お気づきの点がありましたらご連絡ください。
- (4) 運用した結果の影響については、前項にかかわらず責任を負いかねますので御了承ください。

WM:PD4000161A

保証書	
このたびは、防水デジタル温度計をお買い上げいただきましてありがとうございます。この製品が、取扱説明書にもとづく通常のお取扱いにおいて、万一保証期間内に故障が生じた場合は、保証期間内に限り無償にて修理・調整をさせていただきます。	
品名	エー・アンド・デイ 防水デジタル温度計
型名	AD-5625
お客様 お名前	
ご住所	□□□-□□□□
ご購入日	年 月 日
ご購入店 (ご購入店名を必ずご記入ください。)	
保証期間	ご購入日より1年間
	

はじめに



このたびは、防水デジタル温度計をお買い上げいただきまして誠にありがとうございます。
本製品をより効果的にご利用いただくために、ご使用前にこの取扱説明書をよくお読みください。また、保証書も兼ねておりますので、お読みいただいた後も大切に保管してください。

安全にお使いいただくために

本書には、あなたや他人への危害を未然に防ぎ、お買い上げいただいた製品を安全にお使いいただくために守っていただきたい事項を示しています。

警告表示の意味

取扱説明書および製品には、誤った取り扱いによる事故を未然に防ぐため、次のようなマーク表示をしています。マークの意味は次の通りです。

	警告	この表示の欄は、「死亡または重傷を負う可能性が想定される」内容です。
	注意	この表示の欄は、「障害または物的損害が発生する可能性が想定される」内容です。

この機器を操作するときは、下記の点に注意してください。

⚠ 注意

- ・修理
ケースを開けての修理はサービスマン以外行わないでください。保証の対象外になるばかりか、機器を損傷する恐れがあります。
- ・機器の異常
機器の異常が認められた場合は、使用をやめ、速やかに電池を取り外してください。修理に関しては、お買い上げいただいた店、または取扱説明書に記載されている最寄りの弊社営業所・出張所にお問い合わせください。

取扱上の注意事項

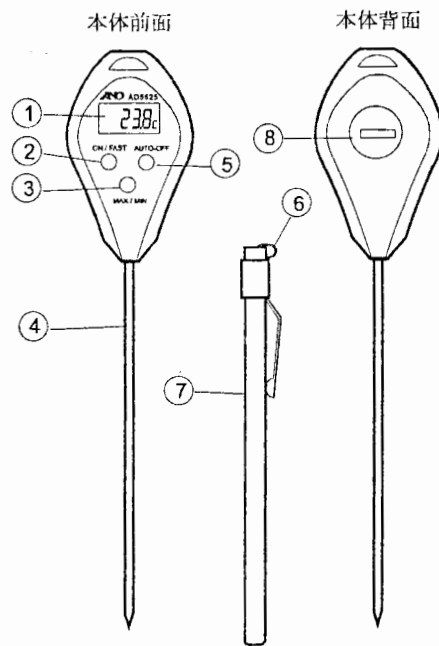
- ・落としたり、強いショックや振動を与えないでください。
- ・本器の清掃には、薬品（シンナ、アセトン等）を使用しないでください。
- ・長時間、水中に放置したり、高温や低温にさらさないでください。

特徴

本製品には以下の特徴があります。

- ・防水レベルがIPX7ですので、水洗いができます。
- ・2.8φステンレスシースの使用により、気温や液温、固体内部の温度測定などさまざまな範囲で測定ができます。
- ・最高温度、最低温度を自動的に温度計にメモリし、あとから確認することができます。
- ・ボタン操作により温度の表示速度を変えられます。
- ・-5.0℃～26.0℃の範囲の温度測定ができます。
- ・電源を切り忘れても自動的に電源オフするオートパワーオフ機能を備えています。
- ・シース部の保護のために、シースフォルダが付属しています。

各部の名称



- | | |
|-----------------|----------------|
| ①液晶表示部 | ②[ON/FAST] ボタン |
| ③[MAX/MIN] ボタン | ④シース部 |
| ⑤[AUTO-OFF] ボタン | ⑥金属クリップ |
| ⑦シースフォルダ | ⑧電池フタ |

ご使用前に

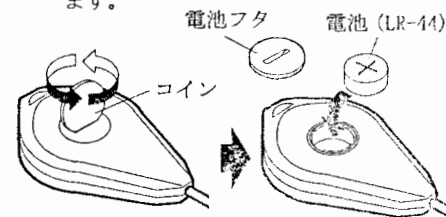
温度計には、モニタ用のボタン電池が付属していません。
ご使用前に、下記の「電池の交換方法」を参考に、電池フタを開けて、電池をセットしてから温度計をご使用ください。
電池がセットされて温度計が動作しますと、液晶表示部に現在の温度が表示されます。

※付属のボタン電池はモニタ用ですので、電池寿命が短い場合があります。

電池の交換方法

温度計はボタン電池1個(LR-44)を使用しています。液晶の表示が薄くなってきたら、下記の順番に従って電池を交換してください。

- (1) 温度計を裏返して、コインを使って電池フタを反時計の方向(左回り)に回して外します。
- (2) 古くなった電池を、取り出します。
- (3) 電池の(+)側(平らな面)を上にして新しい電池をセットします。
- (4) コインを使って元のように電池フタをはめます。



⚠ 注意

- ・電池は(+), (-)の向きを間違えないようにセットしてください。
- ・電池は必ず指定のものを使用してください。
- ・破裂や液漏れの恐れがありますので、充電、ショート、分解、加熱、火中への投入はしないでください。
- ・電池は幼児の手の届かない所に置いてください。万一飲み込んだ場合には、直ちに医師と相談してください。
- ・環境保全のため、ご使用済みのボタン電池は回収することになっています。市町村の条例に基づいて処理するか、または、販売店・納入業者にお返しください。
- ・防水機能保持のため、電池収納部のゴムリングを傷つけたり、取り出したりしないでください。

表示モード

温度計には3種類の表示モードがあります。

表示モード	表示例
●現在温度の表示モード 現在の温度を表示します。	22.3℃
●最高/最低温度の表示モード 温度計に自動的にメモリされた、最新の最高温度と最低温度を表示します。	(最高温度) 28.8℃ (最低温度) 18.8℃
●オートパワーオフモード 6～7分間、何も操作しないと自動的に電源が切れるモードです。	AUTO 22.3℃

温度の測定方法

水の温度を調べる場合の例です。

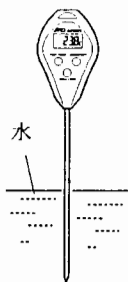
(1) 温度計にかぶせてあるシースフォルダを外します。

(2) [ON/FAST] ボタンを押して表示オンにします。

(3) 温度計のシース部を水の中に入れます。

(4) 温度変化を見るために、表示温度の反応が速くなるよう [ON/FAST] ボタンを押し続けます。

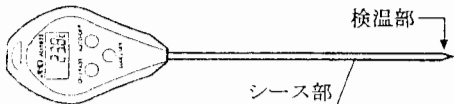
(5) 温度計が水の温度を検知すると表示温度が変化していきます、しばらくすると安定して水の温度を表示します。



※[ON/FAST] ボタンを押し続けなければ表示温度は通常の速さで変化します。

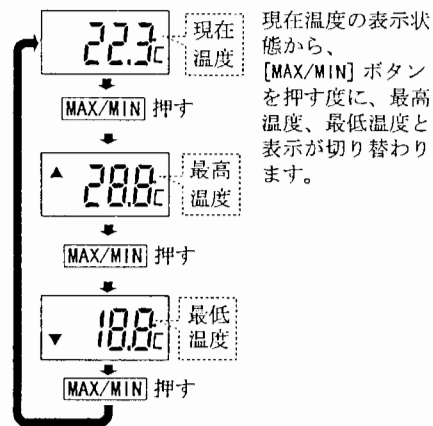
⚠ 注意

温度計が温度を検知する部分は、シース部の先端です。シース部以外の部分(温度計本体部等)を測定物等の高温や低温にさらさないように注意してください。



最高/最低温度メモリの使用方法

温度計は最高温度、最低温度を自動的にメモリし、以下の方法で、あとから確認することができます。



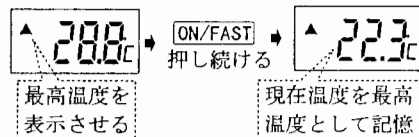
現在温度の表示状態から、[MAX/MIN] ボタンを押す度に、最高温度、最低温度と表示が切り替わります。

※測定中の最高温度、最低温度を調べる場合は、測定前に、下記の「最高/最低温度メモリのリセット方法」を参考にメモリを一度リセットする必要があります。

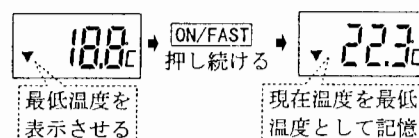
最高/最低温度メモリのリセット方法

最高温度、最低温度のメモリを以下の方法でリセットすることができます。なお、最高温度、最低温度の表示方法については上記の「最高/最低温度メモリの使用方法」を参照してください。

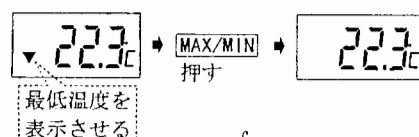
●最高温度のリセット方法



●最低温度のリセット方法



●現在温度表示への戻し方



オートパワーオフと電源オフについて

(1) オートパワーオフ機能

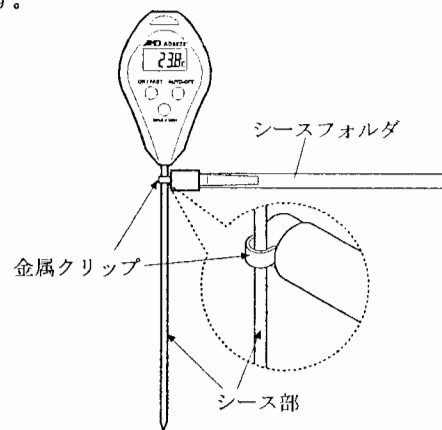
温度計には、オートパワーオフ機能がついています。表示オンの状態で[AUTO-OFF] ボタンを押し、表示部が“AUTO”を表示しますと、オートパワーオフ機能が働きます。この状態で6～7分間、温度計が何のボタン操作も行われないと自動的に電源が切れます。

(2) 電源オフ

また、すぐに電源を切りたい場合は、“AUTO”を表示した状態から、もう一度[AUTO-OFF] ボタンを押して、電源を切ってください。

金属クリップの使い方

シースフォルダを利用して、温度計を固定することができます。下図を参考にシースフォルダに付いている、金属クリップのリングに温度計のシース部を通して固定します。



日常のお手入れ

検温部が汚れていると正確な温度を測定することができません。きれいな状態でお使いください。

【水洗い】

本製品は水洗いができます。こすらず、軽く水洗いしてください。

仕様

センサ	: サーマスタ
温度測定範囲	: -5.0～26.0℃
表示分解能	: 0.1℃
精度	: ±1.0℃(0～60℃)、±2.0℃(-20～100℃) ±2.5℃(-50～100℃)、±3.0℃(-50～150℃) ±3.5℃(-50～200℃)、±4.0℃(その他)
サンプル間隔	: 通常 1.0秒毎 FAST 2秒毎
防水レベル	: JIS IPX7 (水深1mにて30分間耐水、常温)
電源・電池寿命	: LR44×1個、約1年
動作温・湿度範囲	: 0～40℃、75%RH以下 (シース部を除く)
保存温・湿度範囲	: 0～50℃、75%RH以下
シース部寸法	: φ2.80、約110mm
本体寸法・重量	: 176×40×16mm、約25g (電池、フォルダを含む)
標準付属品	: 取扱説明書、シースフォルダ、電池 (モニタ用)

保証規定

- 次のような場合には保証期間内でも有償修理になります。
1. 誤ったご使用または取扱いによる故障または損傷。
 2. 保管上の不備によるもの、及び使用者の責に帰すと認められる故障または損傷。
 3. 不適切な修理改造および分解、その他の手入れによる故障または損傷。
 4. 火災、地震、水害、異常気象、指定以外の電源使用およびその他の天災地変や衝撃などによる故障または損傷。
 5. 保証書の提示がない場合
 6. 保証書にご購入日、保証期間、ご購入店名などの記載の不備あるいは字句を書き換えられた場合。
 7. ご使用後の外装面の傷、破損、外装部品、付属品の交換。
 8. 保証書の再発行はいたしませんので大切に保管してください。
 9. 保証期間は日本国内においてのみ有効です。

AND 株式会社 **イー・アクト・ライ**
 本社 〒170-0013 東京都豊島区東池袋3-23-14 (ダイハツ・ニッセイ池袋ビル5F)

- | | |
|--------|---------------------------------------|
| 札幌出張所 | : TEL011-251-2753 (代) FAX011-251-2759 |
| 仙台出張所 | : TEL022-211-8051 (代) FAX022-211-8052 |
| 東京東営業所 | : TEL047-349-4712 (代) FAX047-349-4714 |
| 東京北営業所 | : TEL048-592-3111 (代) FAX048-592-3117 |
| 東京南営業所 | : TEL045-476-5231 (代) FAX045-476-5232 |
| 静岡出張所 | : TEL0545-64-5735 (代) FAX0545-64-6595 |
| 名古屋営業所 | : TEL052-701-5681 (代) FAX052-701-5683 |
| 大阪営業所 | : TEL06-6325-7325 (代) FAX06-6325-3168 |
| 広島営業所 | : TEL082-233-0611 (代) FAX082-233-7058 |
| 福岡営業所 | : TEL092-441-6715 (代) FAX092-441-9915 |