

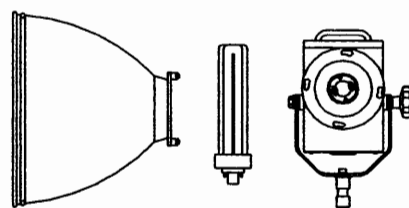
Shinyu

デジライトスタンド CL-570 取扱説明書

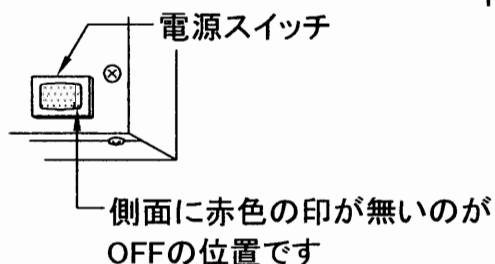
- このたびは進勇商事(株)製品お買い上げいただきましてありがとうございます。
- ご使用の際にはこの取扱説明書をよくお読みになり正しくお使いください。
- この製品は大光量蛍光照明ワークライトです。

梱包内容

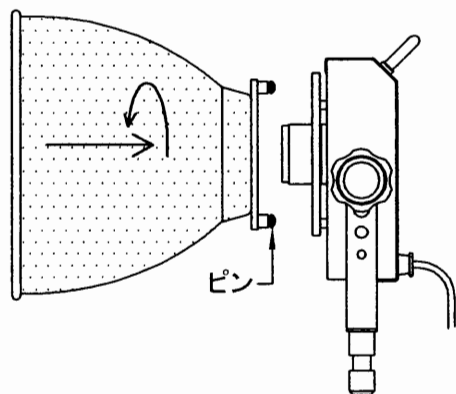
本体箱内……………CL-570 ライト本体
ワイドリフレクター
ランプ (FHT-57)
スタンド箱内……………MA-210 スタンド本体



■ ご使用方法

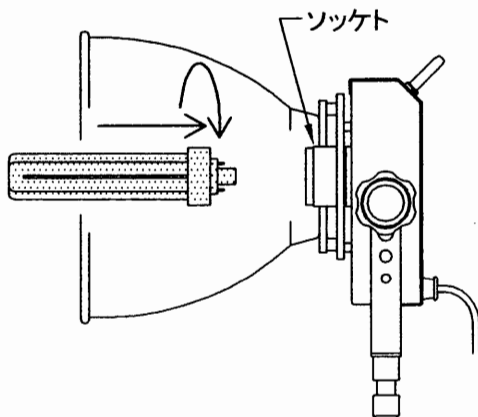


1. 電源スイッチを必ず「OFF」にしてください。
組立・ランプ交換・リフレクタ交換のときは必ず
電源スイッチを「OFF」にしてください。



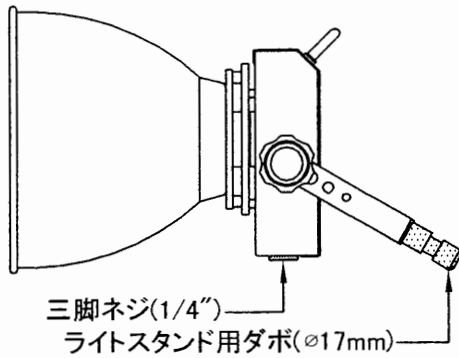
2. リフレクターをライト本体に取付けます。
リフレクター側の4本のピンを本体側の4つの溝に差
し込み、左方向(反時計方向)に回します。

《ご注意》
ランプを取付けた状態でのリフレクターの取付/取外
しはランプをキズ付けないよう十分注意してください。



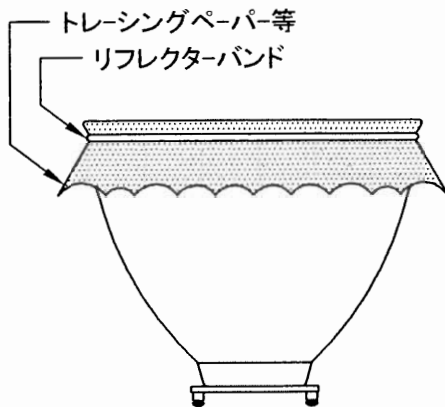
3. ランプを取付けます。
ランプをライト本体のソケットに差し込み、右方向に回
します。

《ご注意》
適合ランプは各機種専用のランプとなります。
交換ランプご購入時ご注意ください。



4. ライトスタンド・三脚への取付

ライトスタンドへの取付はライトスタンド用ダボを、三脚への取付は本体底部の三脚ネジをご使用ください。



5. トレーシングペーパー等を使用する場合

ワイドリフレクターにはリフレクターバンドが付属しています。光量調整等でトレーシングペーパー等を使用する場合にご利用ください。

《ご注意》

- ①リフレクターは本体から外してペーパー等を取付けてください。
- ②トレーシングペーパー等のサイズはA2程度が適当です。
- ③取付時多少シワがあってもあとからペーパーの裾をやぶれない程度の力で引っ張ればきれいに張ることが出来ます。
- ④本体への取付/取り外しはランプにぶつからないよう十分注意してください。

使用上の注意

- このライトは調色専用ライトとして直接比色等にはご使用にならないでください。しかし、調色用ライト等の補助ライトとしてはご使用になれ、調色への影響はありません。
- ランプはガラス製品ですので取扱には十分ご注意ください。

主な仕様

名称・型番	デジライト CL-570
電 源	AC100V 50/60Hz
適合ランプ	FHT-57(57W)
消費電力	66W
点灯方式	インバーター方式/点灯周波数 45KHz
ランプ色温度	約 6,000° K (3波長域発光形昼白色)
ランプ演色数	Ra 85
ランプ寿命	約 10,000 時間
明るさ(距離 1m/中心)	約 3,000Lx
照射角度	約 50°
本体寸法/本体重量	幅 162×奥行 93×高さ 246mm/約 1 Kg…(ランプ&リフレクター除く)

〒553-0002 大阪市福島区鷺洲2丁目15番24号
TEL(06)6451-8543 FAX(06)6451-8541

〒531-0076 大阪市北区大淀中1丁目13番7号

TEL(06)6458-4501(商品センター)

URL <http://www.shinyusan.com/>

E-MAIL:s-mail@shinyusan.com

Shinyu 進勇商事株式会社
OSAKA JAPAN