

# カーボンブラックヒーター

CBH-3061

## 取扱説明書


**Shinyu**  
OSAKA JAPAN 進勇商事株式会社

〒553-0002 大阪市福島区鷺洲2丁目15番24号

TEL 06-6451-8543 FAX 06-6451-8541

この度は、進勇商事(株)のカーボンブラックヒーター CBH-3061 をご購入上げ頂き、誠に有難うございます。

## はじめに

- この取扱説明書はカーボンブラックヒーターCBH-3061の使用方法と使用上の注意事項について記載しております。ご使用前には必ず取扱説明書を十分お読みの上、正しく御使用下さい。
- お読みになった後も必ず製品に近接して保存して下さい。
- 製品を貸与または譲渡される場合は、この取扱説明書を製品に添付してお渡し下さい。
- この取扱説明書を紛失または損傷された場合は、速やかに当社、または特約店に御依頼下さい。
- 尚、品質、性能向上あるいは安全上、使用部品の変更を行う事が有ります。その際には、本書の内容及びイラストなどの一部が、本製品と一致しない場合が有りますので予め御了承下さい。
- ご不明な点や御気付きの点がございましたら、ご購入上げの特約店、販売店に御相談下さい。
-  印付の下記マークは、安全上、特に重要な項目ですので厳守して下さい。

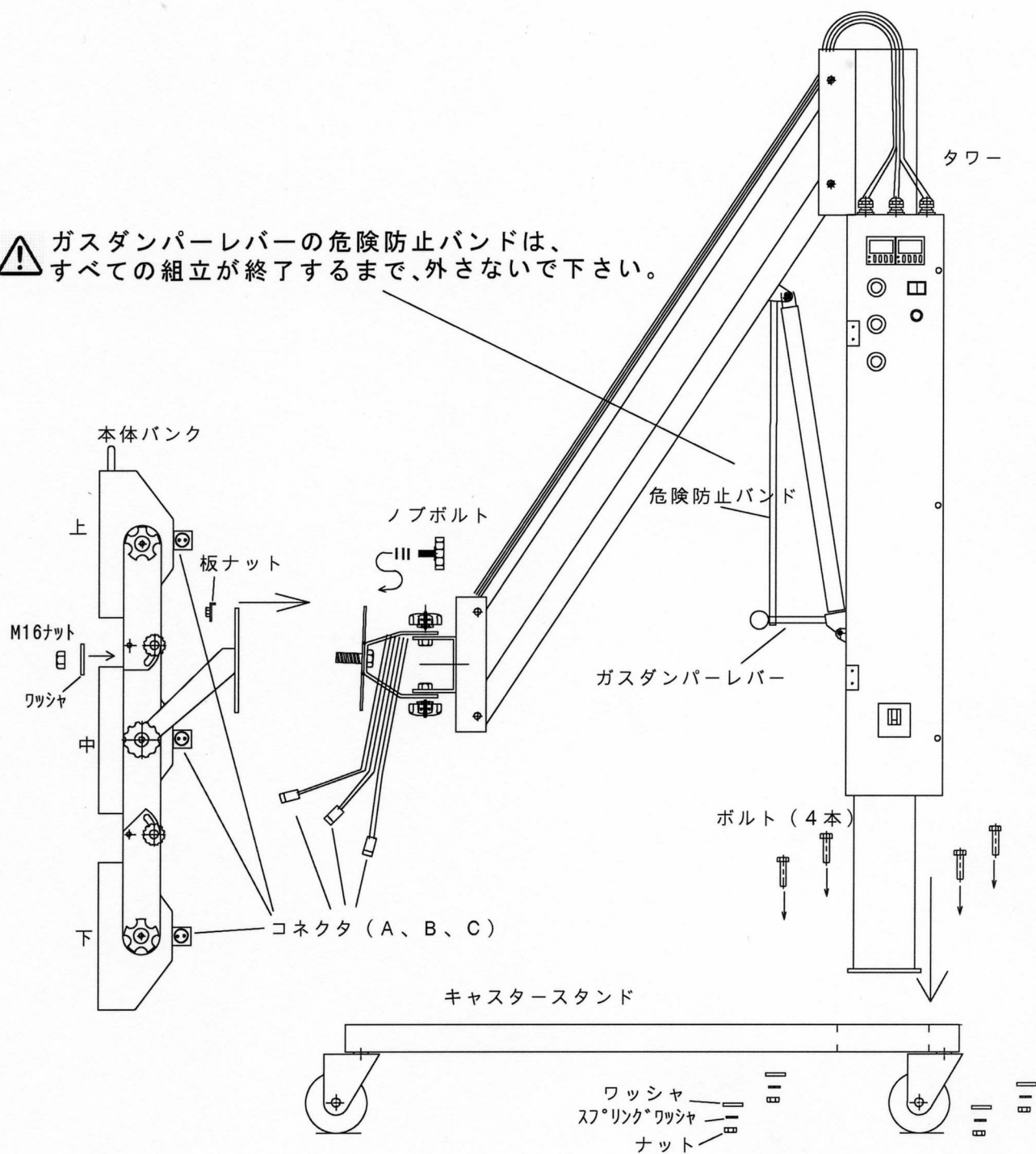
## 注意

安全な取扱いに対する助言、あるいは適切な事前注意を払わなかった場合に障害または製品の重大な損傷に至る可能性があることをしめします。

- (1) カーボンブラックヒーターCBH-3061は乾燥作業（塗料・パテ類など）に御使用下さい。決して別の用途に使用しないで下さい。またお子様の手の届かない所に保管・管理して下さい。
- (2) カーボンブラックヒーターCBH-3061での乾燥作業は、必ず換気が十分に整った場所で行って下さい。密閉された部屋もしくは換気が不十分な場所で作業されますと、乾燥塗料により有機溶剤が充満して火災、爆発の危険性がありますので決してこういった場所での使用をしないで下さい。塗装ブース内での使用の場合は必ず吸排気をしながら乾燥作業をして下さい。
- (3) 燃えやすい紙や布、有機溶剤などの近くでの使用は決して行わないで下さい。火災、爆発等の危険性があります。
- (4) 組立時は説明書の組立順序どおりに正しく作業して下さい。ケガ、事故の原因となります。
- (5) カーボンブラックヒーターCBH-3061を使用する場所は、なるべく水平な場所で使用前には必ずキャスターのストッパーが固定されているのを確認したのち御使用下さい。使用中動きますと事故、故障、火傷の危険性があります。また雨などの水滴がかからない場所で使用して下さい。ショート・感電の恐れがあります。
- (6) 濡れた手でスイッチを入れたり電気部品に手を触れたりしないで下さい。又、電源コードをは極端に折り曲げたり車等で踏まないで下さい。感電・漏電の恐れが有り、大変危険です。
- (7) 点灯中、大きな振動・衝撃は与えないで下さい。電球切れや電球破裂または故障の原因となります。
- (8) 点灯中及び消灯直後はバンク上部・反射板・ヒーターには絶対に触れないで下さい。火傷等の原因となります。
- (9) 点灯方向は決して人体（特に露出部分）に向けしないで下さい。火傷や障害の原因となります。
- (10) バンク部を上げた状態のまま、バンク下部で作業をしないで下さい。ケガ、事故の原因となります。
- (11) バンク部を上げた状態のまま、移動しないで下さい。転倒や電球切れによるケガ、事故、故障の原因となります。

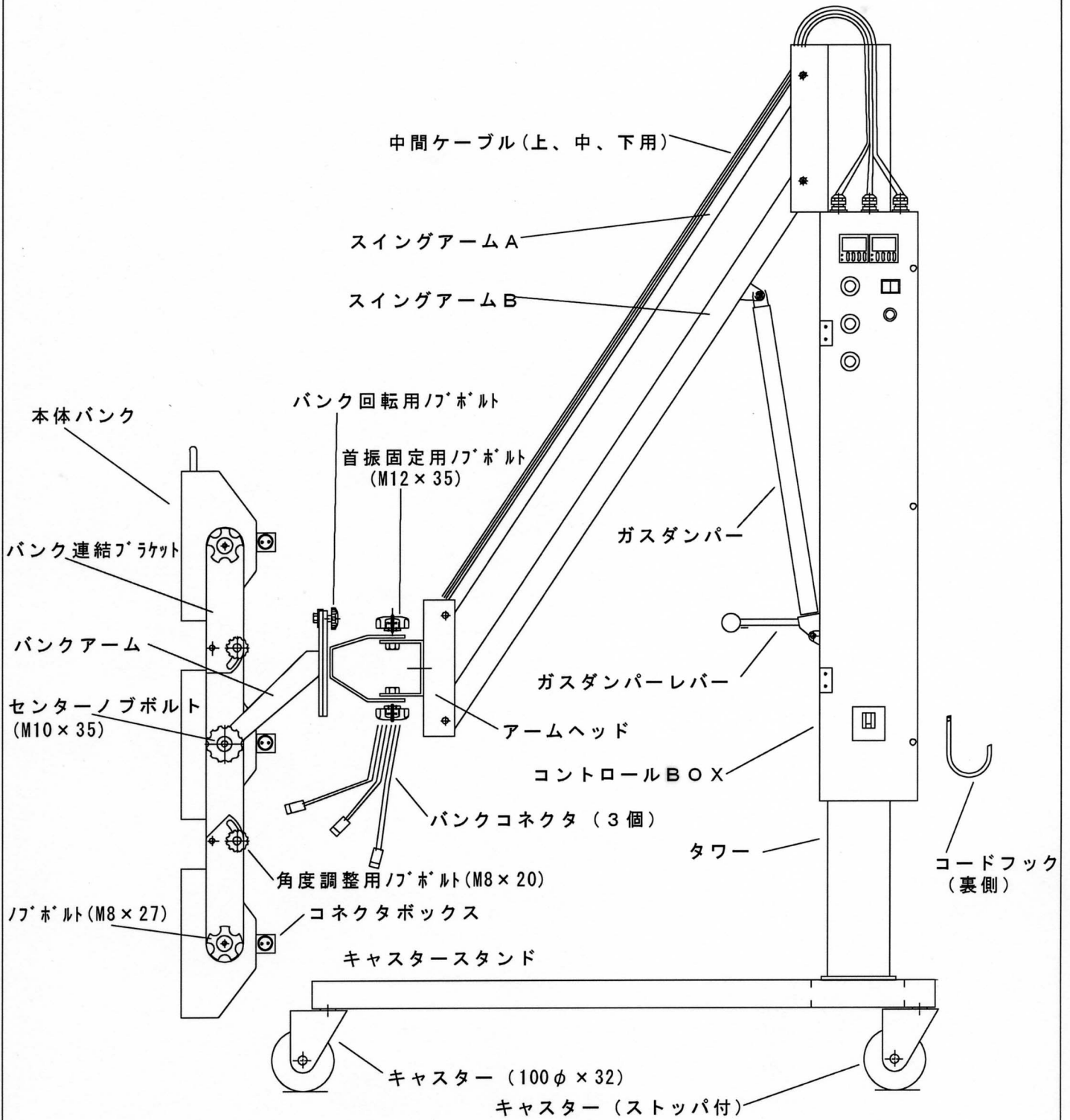
# 組立方法

**⚠** ガスダンパーレバーの危険防止バンドは、すべての組立が終了するまで、外さないで下さい。



1. キャスリースタンドを床に置き、タワーを立ててボルト4本で締め付ける。
2. 本体バンクを図のように取り付ける。
3. コネクタをA、B、Cのマークに合わせて取り付ける。
4. すべての組立を終えた後ガスダンパーの危険防止バンドを外す。

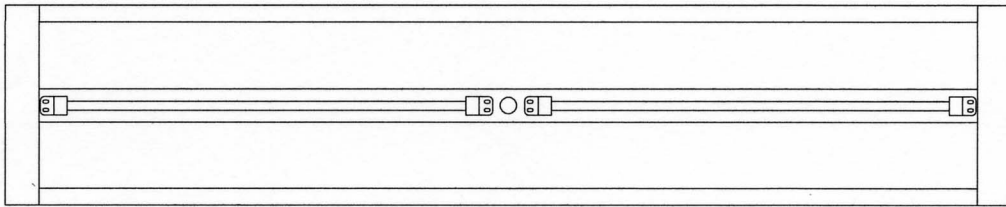
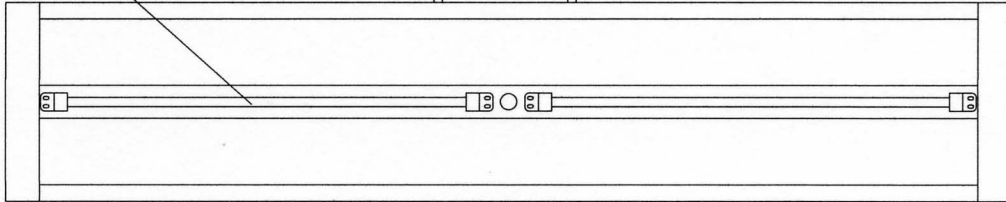
# 各部の名称1



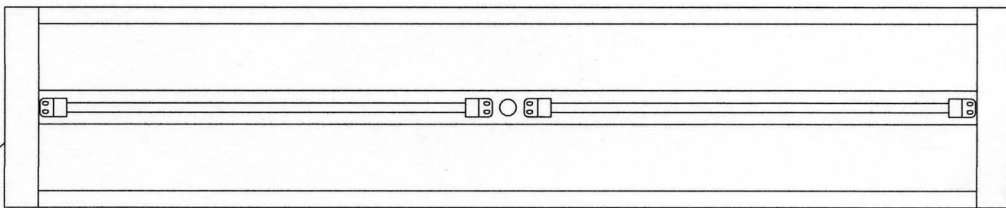
# 各部の名称 2 (本体バンク)

カーボンヒーター (6本)

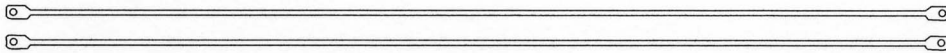
取手



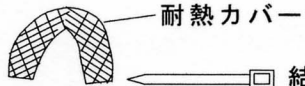
横枠



ヒーターガード



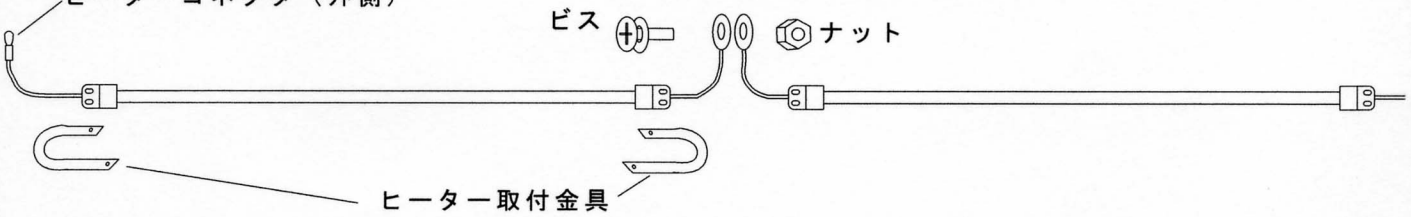
ヒーター端子 (内側)



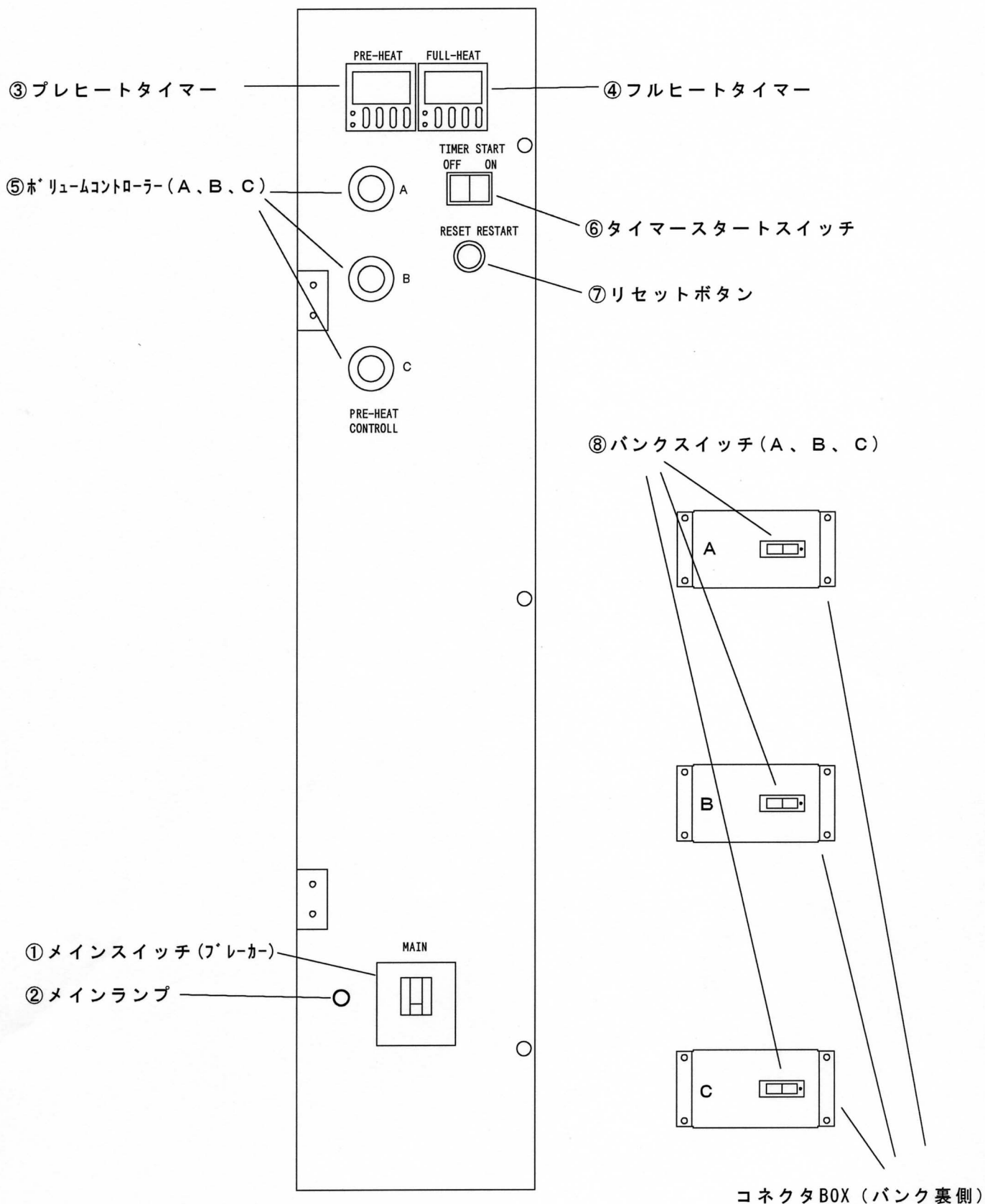
結束バンド

ヒーターコネクタ (外側)

ビス ナット



# 各部の名称 3 (コントロールBOX及びバンクスイッチ(バンク裏))





# カーボンブラックヒーターの取扱方法

## [1] プレヒート (PRE-HEAT) のみで使用の場合

- (1) ①**メインスイッチ**を ON にします。②**メインライブ**が点灯します。
- (2) ③**プレヒートタイマー**を希望の時間にセットし、④**フルヒートタイマー**はゼロ(00:00)にセットして、⑦**リセットボタン**を押します。  
(タイマーの時間セット方法は、タイマー使用方法をご確認ください。)
- (3) 各バンク裏側にある⑧**バンクスイッチ**を、使用したいバンクだけ ON にします。
- (4) ③**プレヒートタイマー**下にある、⑤**ボリュームコントローラー**の出力を調整します。(0~100%までの出力調整可能)
- (5) ⑥**タイマースタートスイッチ**を ON にします。スイッチのランプが点灯し、ヒーター運転がスタートします。  
(③**プレヒートタイマー**の表示がカウントダウンします。)
- (6) ③**プレヒートタイマー**のカウントダウンが終了するとヒーター運転も終了します。
- (7) もう一度繰り返したい場合は(6)の後⑦**リセットボタン**を押します。
- (8) すべて終了したい場合は、⑥**タイマースタートスイッチ**を OFF にし、①**メインスイッチ**を OFF にします。

## [2] フルヒート (FULL-HEAT) のみで使用の場合

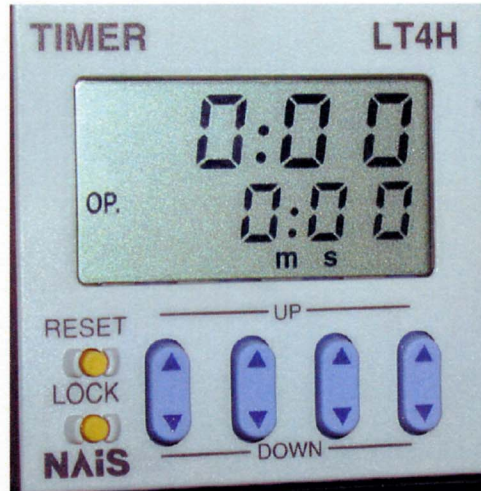
- (1) ①**メインスイッチ**を ON にします。②**メインライブ**が点灯します。
- (2) ④**フルヒートタイマー**を希望の時間にセットし、③**プレヒートタイマー**はゼロ(00:00)にセットして、⑦**リセットボタン**を押します。  
(タイマーの時間セット方法は、タイマー使用方法をご確認ください。)
- (3) 各バンク裏側にある⑧**バンクスイッチ**を、使用したいバンクだけ ON にします。
- (4) ⑥**タイマースタートスイッチ**を ON にします。スイッチのランプが点灯し、ヒーター運転がスタートします。(100%出力のみとなります。)  
(④**フルヒートタイマー**の表示がカウントダウンします。)
- (5) ④**フルヒートタイマー**のカウントダウンが終了するとヒーター運転も終了します。
- (6) もう一度繰り返したい場合は(5)の後、⑦**リセットボタン**を押します。
- (7) すべて終了したい場合は、⑥**タイマースタートスイッチ**を OFF にし、①**メインスイッチ**を OFF にします。

### [3]プレヒート+フルヒート運動の場合

- (1) ①**メインスイッチ**を ON にします。②**メインライブ**が点灯します。
- (2) ③**プレヒートタイマー**と④**フルヒートタイマー**をそれぞれ希望の時間にセットし、⑦**リセットボタン**を押します。  
(セット方法は、タイマー使用方法をご確認ください。)
- (3) 各バンク裏側にある⑧**バンクスイッチ**を、使用したいバンクだけ ON にします。
- (4) ③**プレヒートタイマー**下にある、⑤**ボリュームコントローラー**の出力を調整します。(プレヒート時の出力を0~100%まで力調整可能)
- (5) ⑥**タイマースタートスイッチ**を ON にします。スイッチのランプが点灯し、ヒーター運転がスタートします。(③**プレヒートタイマー**の表示がカウントダウンしてプレヒートがスタートし、終了後④**フルヒートタイマー**の表示がカウントダウンして100%のフルヒート運転に自動的に切り替わります。)
- (6) ⑤**フルヒートタイマー**のカウントダウンが終了するとヒーター運転も終了します。
- (7) もう一度繰り返したい場合は(6)の後⑦**リセットボタン**を押します。
- (8) すべて終了したい場合は、⑥**タイマースタートスイッチ**を OFF にし、①**メインスイッチ**を OFF にします。



## ●タイマーの使用法 (TIMER LT4H)



- (1) ▲ ▼マークの付いたブルーのキーで時間の設定を行います。  
左から10分単位・1分単位・10秒単位・1秒単位をセットします。  
セットした表示は表示部の OP.マーク横下段に表示されます。
- (2) 表示部上段の表示は経過時間がカウントダウンされ0:00で終了となります。  
注意……タイマーの標示部が消えている場合は、電源が入っていないので、メインスイッチを ON にし、表示部の点灯を確認後、希望の時間設定を行ってください。

●ヒーター運転を途中で止めたい場合、⑥**タイマースタートスイッチ**を OFF にしてください。スイッチが消灯して運転を停止します。

●緊急停止の場合……①**メインスイッチ**を OFF にします。

すべての電源が切れます。

## 主要諸元

型式	CBH-3061	
電源	三相200V	
コード長	10m(4P30Aプラグ付)	
定格出力	PRE-HEAT	0~5.4kw(無段階可変)
	FULL-HEAT	5.4kw(900W×6灯)(16A)
バンク	寸法	W1200×H880mm
	角度	上バンク下方45°
		中バンク固定
		下バンク上方45°
		バンク全体下方90°
		バンク全体左右90° 回転
	高さ	全高2380mm(バンク下2100mm)
機能	保護ガード、首振り機能付	
スタント	寸法	800×1000mm
	高さ	全高1,684mm
	キャスター	100φ×32mm幅
コントロールBOX	タイマー	ツインデジタルタイマー(PRE-HEAT&FULL-HEAT)
	ボリューム	3バンク独立無段階可変(PRE-HEAT時)
照射面積	W1200×H1000mm(距離600mm時)	
総重量	87kg	

# 寸法图

