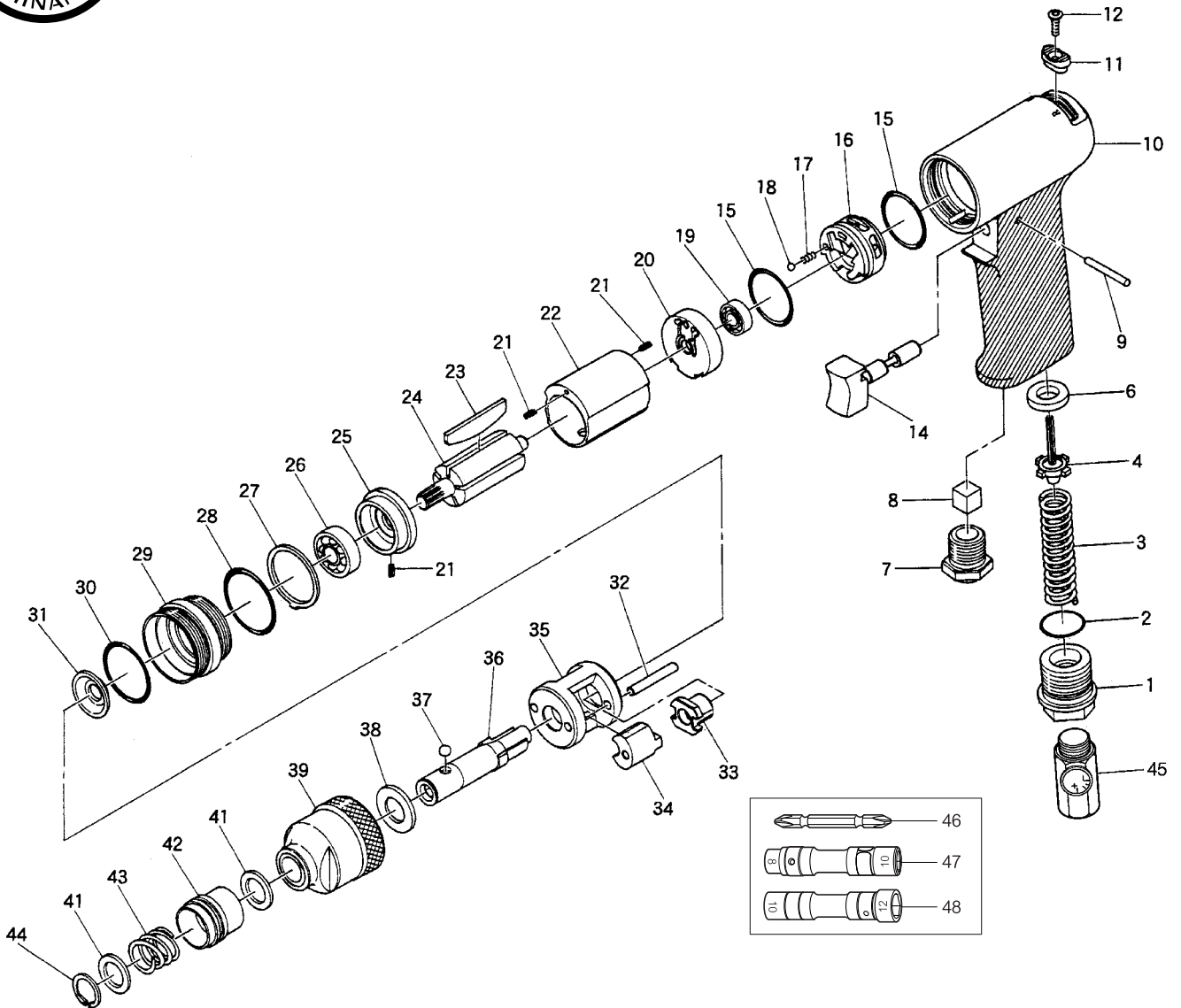




# SI-1055D

## インパクトドライバー



図番	パーツNO.	品名	員数	図番	パーツNO.	品名	員数
1	991-5	インレットブッシング	1	26	608	ボールベアリング	1
2	991-7	O-リング	1	27	119DP-2	ワッシャー	1
3	991-8	バルブスプリング	1	28	1019-8	O-リング	1
4	960-35	バルブASSY	1	29	119DP-14	ロックナット	1
6	960-34	バルブシート	1	30	181-37	O-リング	1
7	650-16	エグゾーストブッシング	1	31	119DP-13A	リアワッシャー	1
8	1019-10	マフラー	1	32	190-11	ハンマーピン	2
9	200-31	ピン	1	33	190-12	ハンマーカム	1
10	1019-1	モーターハウジング	1	34	190-10	ハンマー	2
11	210R-4	リバースレバー	1	35	190-13	ハンマーフレーム	1
12	EZM30-100	スクリュウ	1	36	190-9	スピンドル	1
14	220-2DCP	スロットルCP	1	37	SB-3/16	スチールボール	1
15	210R-7	O-リング	2	38	190-8	スペーサー	1
16	210R-2	リバースバルブ	1	39	119DP-11	ハンマーケース CP	1
17	960-50	スプリング	1	41	430-52	ワッシャー	2
18	SB-1/8	スチールボール	1	42	430-51	ボールリテーナー	1
19	696	ボールベアリング	1	43	430-53	スプリング	1
20	1019-3	リアエンドプレート	1	44	GV-12	リテーナーリング	1
21	15-6	シリンダーピン	3	45	181-45	エアレギュレーター	1
22	119D-2	シリンダー	1	46	A14	両口ビット (A14×2×65G)	1
23	119DP-5	ローターブレード	5	47	1055D-100	8/10mmダブルソケット	1
24	119DP-3	ローター	1	48	1055D-101	10/12mmダブルソケット	1
25	1019-7	フロントエンドプレート	1				