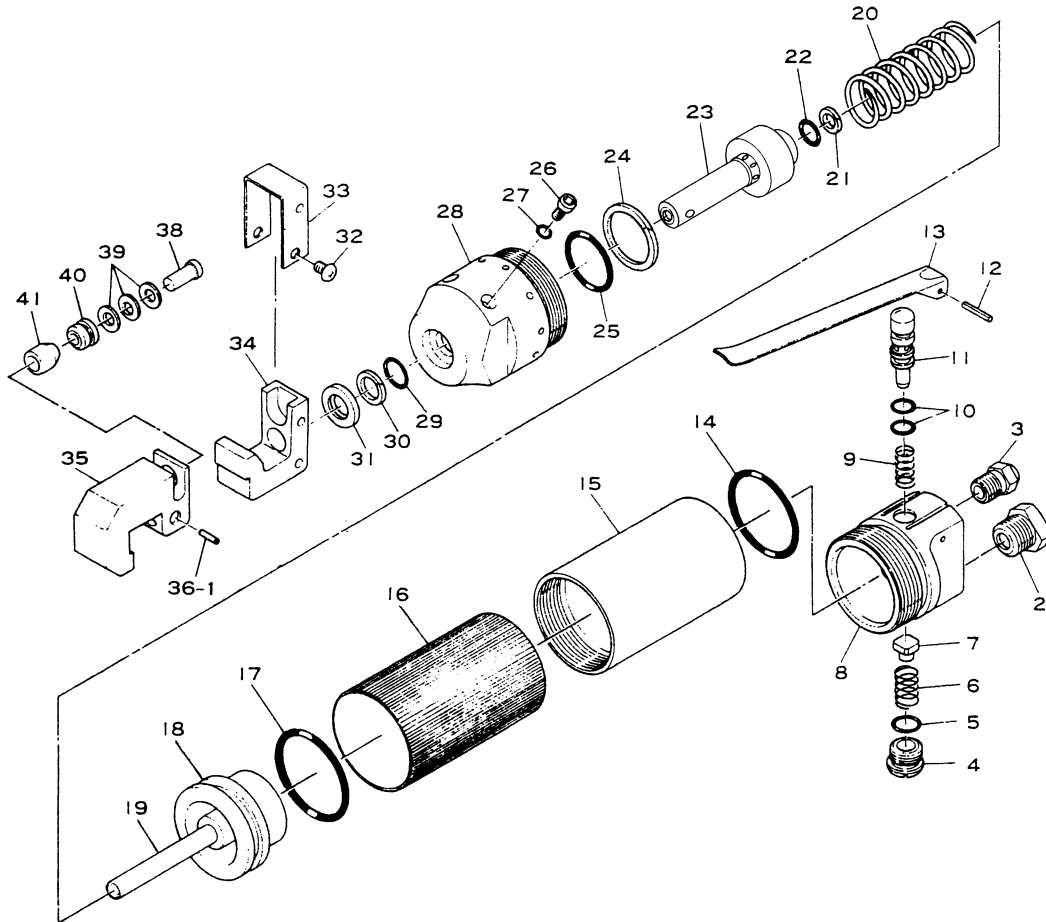




SI-4800B ハイドロパンチャー



図番	パーツNO.	品名	員数	図番	パーツNO.	品名	員数
2	670-22S	インレットプッシングCP	1	22	AS568-109	Oーリング	1
3	145-41	エキゾーストプッシング	1	23	145-9A	ワークピストン	1
4	230-68	バルブスクリュウ	1	24	145-28	バックアップリングB	1
5	P-10	Oーリング	1	25	AS568-215	Oーリング	1
6	230-4	バルブスプリング	1	26	ZM50-80	キャップスクリュウ	2
7	145-3	バルブ	1	27	S-6	Oーリング	2
8	145-1	バルブボディ	1	28	145-10	フロントキャップ	1
9	200-6	バルブスプリング	1	29	P-12	Oーリング	1
10	P-7	Oーリング	2	30	BB012	バックアップリングC	1
11	145-4	バルブシャフト	1	31	910-17	オイルシール	1
12	30-24	レバーピン	1	32	GM40-60	スクリュウ	2
13	145-6	スロットルレバー	1	33	145-18	ダイカパー	1
14	450-36	Oーリング	1	34	145-11	固定アーム	1
15	145-2	シリンダー	1	35	145-12A	移動アーム	1
16	145-39	ボディカパー	1	36-1	230-18	アイドルピン	1
17	P-41	Oーリング	1	38	145-14-5	ポンチ	1
18	145-7	ISTピストン	1	39	145-16-5	サラバネ	11
19	145-8	プランジャー	1	40	145-15-5	ポンチガイド	1
20	145-38	リターンスプリング	1	41	145-13-5	ダイス	1
21	145-29	バックアップリングA	1	42	145-100	ワークピストン補修キット(No.23,35,36-1)	1

※旧型SI-4800のワークピストンを修理される方は補修キットを御注文下さい。