



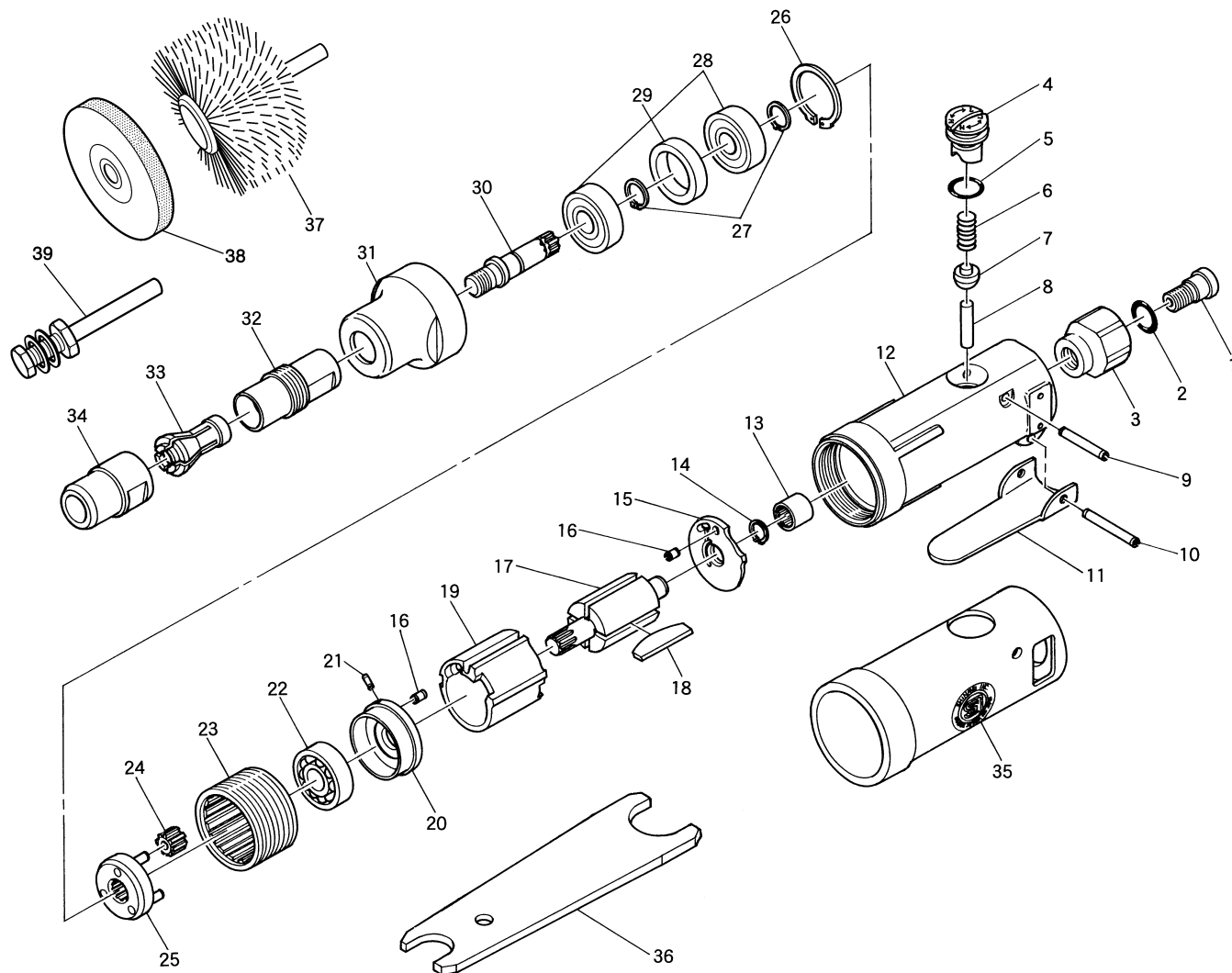
SI-2016  
SI-2016A  
SI-2016B  
SI-2016C

万能ライトグラインダー

万能ライトグラインダー (トレーサーB-1付)

万能ライトグラインダー (プレコートグリット付)

万能ライトグラインダー (フレックスブラシ付)



| 図番 | パーツNO.  | 品名                  | 員数 | 図番              | パーツNO. | 品名                   | 員数 |
|----|---------|---------------------|----|-----------------|--------|----------------------|----|
| 1  | 310G-4  | インナーブッシング           | 1  | 22              | 608    | ボールベアリング             | 1  |
| 2  | P-8     | O-リング               | 1  | 23              | 310-21 | インターナルギア             | 1  |
| 3  | 310G-3  | インレットブッシング          | 1  | 24              | 310-12 | アイドルギア               | 3  |
| 4  | 310KD-5 | エアレギュレーター           | 1  | 25              | 310-2  | ギアプレートCP             | 1  |
| 5  | S-9     | O-リング               | 1  | 26              | OV-22  | リテーナーリング             | 1  |
| 6  | 670-49  | バルブスプリング            | 1  | 27              | JS-8   | リテーナーリング             | 2  |
| 7  | 300-10  | バルブ                 | 1  | 28              | 608ZZ  | ボールベアリング             | 2  |
| 8  | 310-4S  | スロットルピン             | 1  | 29              | 611-3  | スペーサー                | 1  |
| 9  | 25-20   | ロールピン               | 1  | 30              | 611-2  | リダクションスピンドル          | 1  |
| 10 | 30-24   | レバーピン               | 1  | 31              | 611-1  | ロックリング               | 1  |
| 11 | 312-12T | スロットルレバー            | 1  | 32              | 330-22 | スピンドル                | 1  |
| 12 | 310G-1  | モーターハウジングCP(+No.13) | 1  | 33              | 330-19 | コレット(6mm)            | 1  |
| 13 | KE-45   | ニードルベアリング           | 1  | 34              | 330-23 | コレットナット              | 1  |
| 14 | JS-6.35 | リテーナーリング            | 1  | 35              | 611-4  | ハウジングカバー             | 1  |
| 15 | 310-4   | リアエンドプレート           | 1  | 36              | 330-28 | スパナレンチ (付属品)         | 2  |
| 16 | 25-4    | ロールピン               | 2  | <b>SI-2016B</b> |        |                      |    |
| 17 | 310-11  | ローター                | 1  | 37              | PS-400 | プレコートグリット#400(オプション) | 1  |
| 18 | 330-16  | ローターブレード            | 4  | <b>SI-2016C</b> |        |                      |    |
| 19 | 330-17  | シリンダー               | 1  | 38              | FB-100 | フレックスブラシ(1箱5枚入)      | 1  |
| 20 | 310-5   | フロントエンドプレート         | 1  | 39              | FB-1   | フレックスブラシ用アーバー        | 1  |
| 21 | 15-6    | ロールピン               | 1  |                 |        |                      |    |