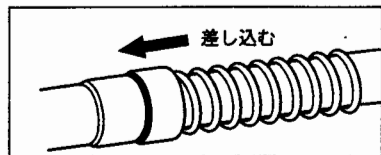


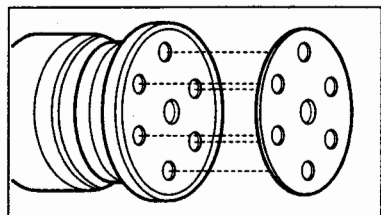
◇ 操作要領と使用上の注意 ◇

操作手順

1. エアー取入口にカプラーを取り付けて下さい。
そしてダストバッグを取り付けたダストホースをデフレクターにしっかりとかぶせて下さい。

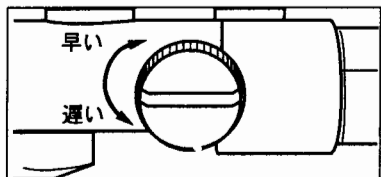


2. パッドの6ヶの吸塵穴にペーパーの穴を合わせて、しっかりと貼り付けて下さい。



3. 取り付けたカプラーより付属のオイルを0.5cc(2~3滴)位注入し、エアースホースをつないで3~5秒間空回しをし、本体内部に油をよくなじませて下さい。

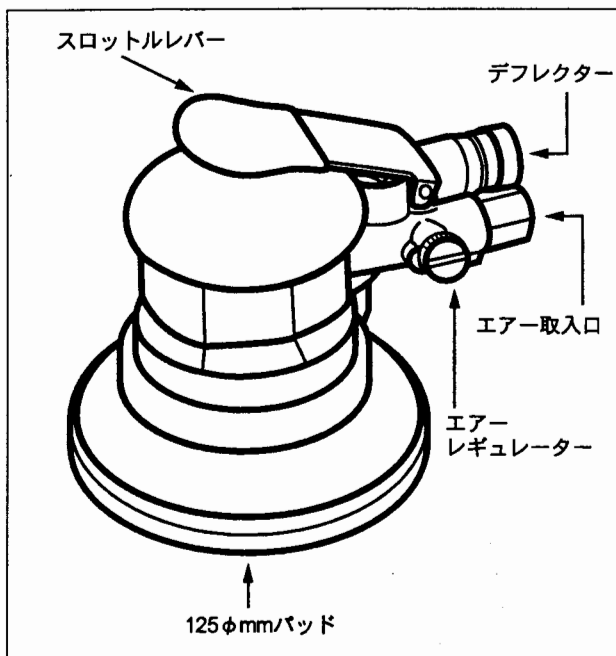
4. エアーレギュレーターで回転数の調節を行って下さい。



ワンポイントアドバイス

作業しやすい回転数の設定はなるべく低めの「遅い」矢印の方へ回すことをおすすめします。

5. スロットルレバーを押すと作動し、離すと停止します。



内容品一覧表

- ・本体………1 カプラー………1 取扱説明書………1 ミニオイル………1
- ・ダストホース………1 ダストバッグ………1 クッションパッド………1

使用上の注意

警告

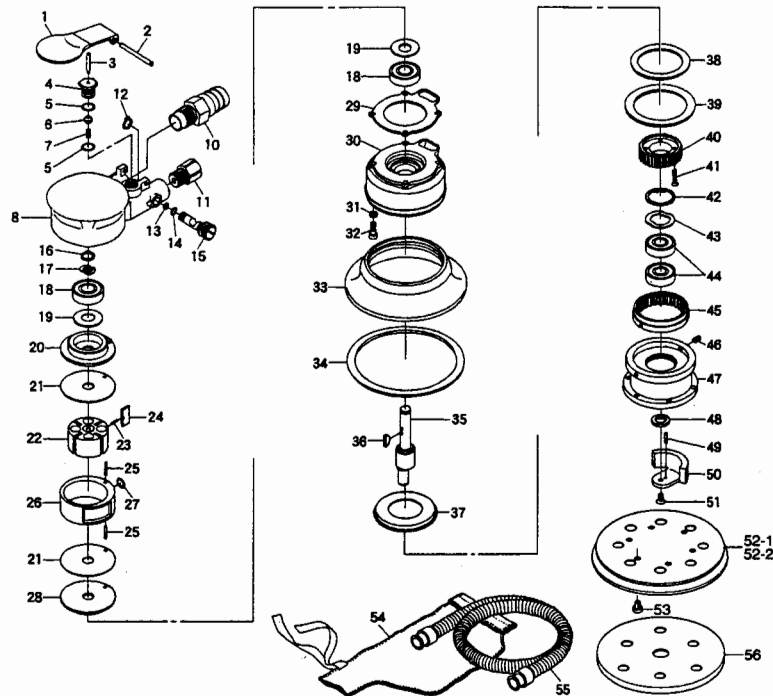
- ◆ペーパーの交換は必ず、エアースホースを外して行って下さい。
- ◆本機には絶対に磁石を使用しないで下さい。
- ◆多少の振動があります。連続作業はなるべく避け1時間に10分間位休憩しながら作業して下さい。

注意

- ◆エアーツールは精密な工具です。投げたり、落としたり、強い衝撃を与えないで下さい。故障の原因となります。
- ◆長時間の空回しや不必要な空運転は摩耗を早めたり、故障の原因となりますのでお避け下さい。
- ◆用途以外に使用したり、能力を超えた無理な作業は、お避け下さい。
- ◆ご使用後は、エアース取入口からゴミ等が入らないようにして下さい。

ギアード D/A サンダー 部品展開図

注 当社の技術指導を受けた方以外は分解しないで下さい。



図番	品名	社番	個数	図番	品名	社番	個数
1	スロットルレバー	1040BL-3	1	30	モーターリテーナー	1140-5	1
2	レバーピン	30-40	1	31	ワッシャー	1040-19	4
3	バルブピン	455-11	1	32	スクリュー	Z632-127	4
4	バルブボデー	490-4	1	33	パッドカバー	1140BL-2	1
5	"O"リング	S-10	1	34	フェルトリング	1041-18U5	1
6	スロットルバルブ	455-21	1	35	クランクシャフト	1140-2	1
7	バルブスプリング	490-20	1	36	キー	480-23	1
8	モーターハウジング	1040-1	1	37	サポートリング	1140-7	1
10	デフューザー	1040-45D	1	38	フェルトリングA	1140-8	1
11	インレットブッシング	180-1SC	1	39	フェルトリングB	1140-9	1
12	リテーナーリング	JS-8	1	40	ピニオン	1140-3	1
13	"O"リング	P-4	1	41	スクリュー	YM30-150	4
14	"O"リング	P-5	1	42	リテーナーリング	JO-28	1
15	エアレギュレーター	485-4	1	43	ウエーブワッシャー	WW-180	1
16	リテーナーリング	JS-10	1	44	ボールベアリング	6000LLU	2
17	ウェーブワッシャー	WW-100	1	45	インターナルギヤ	1140-4	1
18	ボールベアリング	6000ZZ	2	46	Hexスクリュー	ROM40-60	2
19	ベアリングシール	890-1PB	2	47	パッドサポート	1140-6	1
20	エンドプレートA	1040-5	1	48	カラー	1140-11	1
21	プレート	1040-6	2	49	ニードルローラー	2000-9-80	1
22	ローター	1140-1	1	50	バランスウエイト	1140-10	1
23	ロータースプリング	490-1	2	51	スクリュー	YM40-80	1
24	ローターブレード	1040-17	4	52-1	レザーパッド	1140-100	1
25	ロールピン	25-14	2	52-2	マジックパッド	1140-101	1
26	シリンドラー	1040-2	1	53	スクリュー	ZM40-60	6
27	"O"リング	P-7	1	54	ダストバッグ	485-42	1
28	エンドプレートB	1140-12	1	55	ダストホース	1040-54	1
29	モーターガスケット	1040-9	1	56	125φクッションパッド	1140-102	1