

DEVILBISS

J



SB-E-2-843-J ISS.02

CE Ex II 2 G X

自動車補修

取扱説明書

重力式スプレーガン(HVLP と LVMP)

GTi PRO LITE



目次

項目	頁
EC適合宣言	3
パーツNo.	3
操作の説明	3
キット内容	4
パーツの特長	4
パーツの材質	4
仕様および技術データ	4
安全に関する注意事項	6
パーツリスト	7
分解図	8
設置、操作、保守&清掃	9
部品交換/メンテナンス	10
A.エアバルブの補修方法	10
B.エアバルブの交換方法	11
C.ニードルパッキン、フルイドインサート、パターンバルブASSY	12
D.スプレーヘッドシール	13
E.図 1 - エアキャップ、図 2 - フルイドチップとフルイドニードル	14
操作上のトラブルと解決法	15
アクセサリ	17

EC 適合宣言

英国 Ringwood Rd, Bournemouth, Dorset, BH11 9LH に所在し、スプレーガン GTI-PRO LITE を製造する Finishing Brands UK Limited は、弊社の責任において、本書に関連する装置が以下の基準とその他の規范文書に適合していることを宣言します。

BS EN 12100 PARTS 1 & 2: 2010、BS EN 1953: 1998+A1:2009; および Machinery Safety Directive (機械安全司令) に関する Council Directive 98/37/RRC (理事会指令 98/37/EEC) の保護要件に適合。爆発する可能性のある環境での保護レベル II 2 G X における使用を意図した装置および保護システムに関する。

EN13463-1:2009、Council Directive 94/9/EC (理事会指令 94/9/EC)。本製品は EPA ガイドライン、PG6/34 の要件にも適合しています。塗着効率証明書は必要に応じてご提供します。



ゼネラルマネージャー D. Smith
2013 年 5 月 1 日

Finishing Brands UK Limited は、予告なく装置の仕様を変更することがありますのでご了承ください。

パーツNo.

GTIPRO LITE スプレーガンの注文コードは以下のとおりです。

例 PROL-TE10C-12 の場合

TE10 = TE10エアキャップ。TE20 または HV30 (HVLP霧化スプレー用) 選択可
C = クリアー用ガン。ベースコート用はBを選択
12 = 1.2 ノズル。1.3、1.4 を選択可
エアキャップとノズルのサイズは 図 1 と 2 (p13) を参照してください。

操作の説明

GTIPRO LITE スプレーガンは、低圧・大エア量 (HVLP) 技術と EPA に適合した Trans-Tech® 技術に基づき、プロフェッショナル用に設計されたスプレーガンです。HVLP 技術により塗料の余分な飛散を減らし、エアキャップ圧を 0.07 MPa (10psi) までに制限します。Trans-Tech® は 65% を超える塗着効率を確保するため EPA に適合しています。

重要: これらのスプレーガン製品は、水性および溶剤の両塗料にお使いいただけます。ただし、本製品は高腐食性・高摩耗性用途に設計されておりませんので、万が一そのような塗料を使用された場合は、スプレーガン部品の洗浄や交換の頻度が増す可能性があります。使用する塗料の適合性についてご不明な点がある場合はお近くの販売店または弊社へ直接お問い合わせください。

注意: このスプレーガンはハロゲン系炭化水素系溶剤または 1.1.1-トリクロロエタン、塩化メチレンなどの洗浄液用の機器ではありません。これからの溶剤を使用すると、ガン本体およびカップに使用されているアルミ素材に化学反応が起こり、機器が爆発する危険があります。

キット内容(全機種)

1	GTIPRO LITE センターカップガン	1	スパナ(10-14 mm)
1	重力式カップ	1	トルクスレンチ
1	カップフィルター	1	クリーニングリング
1	4色カラーリング	1	取扱説明書

パーツの特長

1	エアキャップ(長期耐久性のニッケルメッキ真鍮製)	10	パターン調節バルブ(丸から扇形まで無段階調整)
2	リテーニングリング(エアキャップを回転しやすくする)	11	塗料調整ツマミ(吐出量の無段階調整)
3	フルイドチップ(多様な塗料に適している)	12	4色カラーリング(用途、使用者に応じて識別)
4	フルイドニードル(取り外しが容易な溝付ステム)	13	鍛造アルミガンボディ(人間工学に基づくデザインで、格好が良く、アルマイト処理され耐久性に優れ)
5	フルイドインレット(3/8インチ BSP デビルビスカップに対応)	14	500cc カップ(アセタール製で洗浄が容易、導電性)
6	エアインレット(G 1/4 一般的)	15	カップフタ(ドリップフリー式)
7	自動調節式ニードルパッキン(増し締め不要で、スムーズな操作)	16	内蔵式エアバルブ(トリガーブルを軽減し、圧力損失を抑えた設計)
8	トリガー(人間工学に基づく快適な操作)	17	ガンASSY(水性塗料や溶剤系塗料に適した設計)
9	トリガースタッド&スクリュー(取り外しが容易な設計)		

パーツの材質

ガンボディ	アルミニウム、アルマイト処理
エアキャップ	ニッケルメッキ真鍮
フルイドチップ、ニードル、フルイドインレット、トリガースタッド	ステンレススチール
調整ツマミ類	アルマイト
スプリング、クリップ、スクリュー	ステンレススチール
シール、ガスケット	耐溶剤性樹脂
トリガー	クロムメッキ鋼
エアインレット、ボディブッシング、エアバルブナット、リテーニングリング	クロムメッキ真鍮
エアバルブASSY	アルミニウム

仕様および技術データ

エア供給接続	1/4 BSP オス
最大エア入力静圧	1.2 MPa (175 psi)
トリガーを引いた状態のHVLP(HS1)と Trans-Tech® (TE10、HV30)のガンエア入力圧力。	0.175 MPa (25.4 psi) 0.2 MPa (29 psi)
フルイド供給接続	3/8BSP
取り扱い温度	0 ~ 40° C (32 ~ 104° F)
重量(ガン部分のみ) (カップ付き)	446 g 623 g

安全に関する注意事項

火災・爆発の危険



スプレーする際、溶剤や塗料は非常に燃えやすくなります。この装置を使用する前に、塗料説明書およびCOSHH(有害物質管理規制)シートを必ずお読みください。



使用者は、その地域や国または保険会社などが定める通期、火災に関する注意、操作方法や維持補修、さらには作業場の保守管理などの業務規準を遵守しなければなりません。



この装置は、ハロゲン化炭化水素系溶剤の使用に適合していません。



ホースに塗料やエアが通るときや、スプレー作業中、または日導電性部品を布で拭くときは静電気が発生します。静電スパークによる発火を防ぐため、使用するスプレーガンや他の金属製装置には必ずアースを取って下さい。また、導電性のエア・フルイド用ホースを必ずご使用ください。

防護服と防護器具



有毒な気体 - 原料によってはスプレー作業時に毒性や刺激が発生し、人体に有害な恐れがあります。スプレー前には必ず使用する塗料のラベルや安全データシートをよく読み、取扱説明書に従ってください。不明な点がある場合は、塗料製造会社にお問い合わせください。



常に呼吸用保護具をご使用になることをお勧めします。保護具は必ずスプレーする塗料に適したものをお使いください。



スプレーガンを使用、洗浄する際は、必ず保護メガネを着用してください。



装置を使用、洗浄する際は、必ず保護手袋を着用してください。

トレーニング - 使用者はスプレー装置を安全に使用するための適切な訓練を受けてください。

誤使用

人体のいかなる部位にも、これに向けてスプレーしてはいけません。

決められた安全作動圧力を超えて使ってはいけません。

推奨部品や純正部品以外の部品を取り付けて使用すると、危険が生じるおそれがあります。

装置の洗浄やメンテナンスの前には、必ず装置からすべての圧力を分離、開放してください。

製品は、ガン洗浄機を使用して洗浄し、洗浄後は直ちに洗浄機から取り出して乾燥させてください。

装置を長時間にわたり洗浄剤に浸しておくと、製品を損なう恐れがあります。

騒音レベル



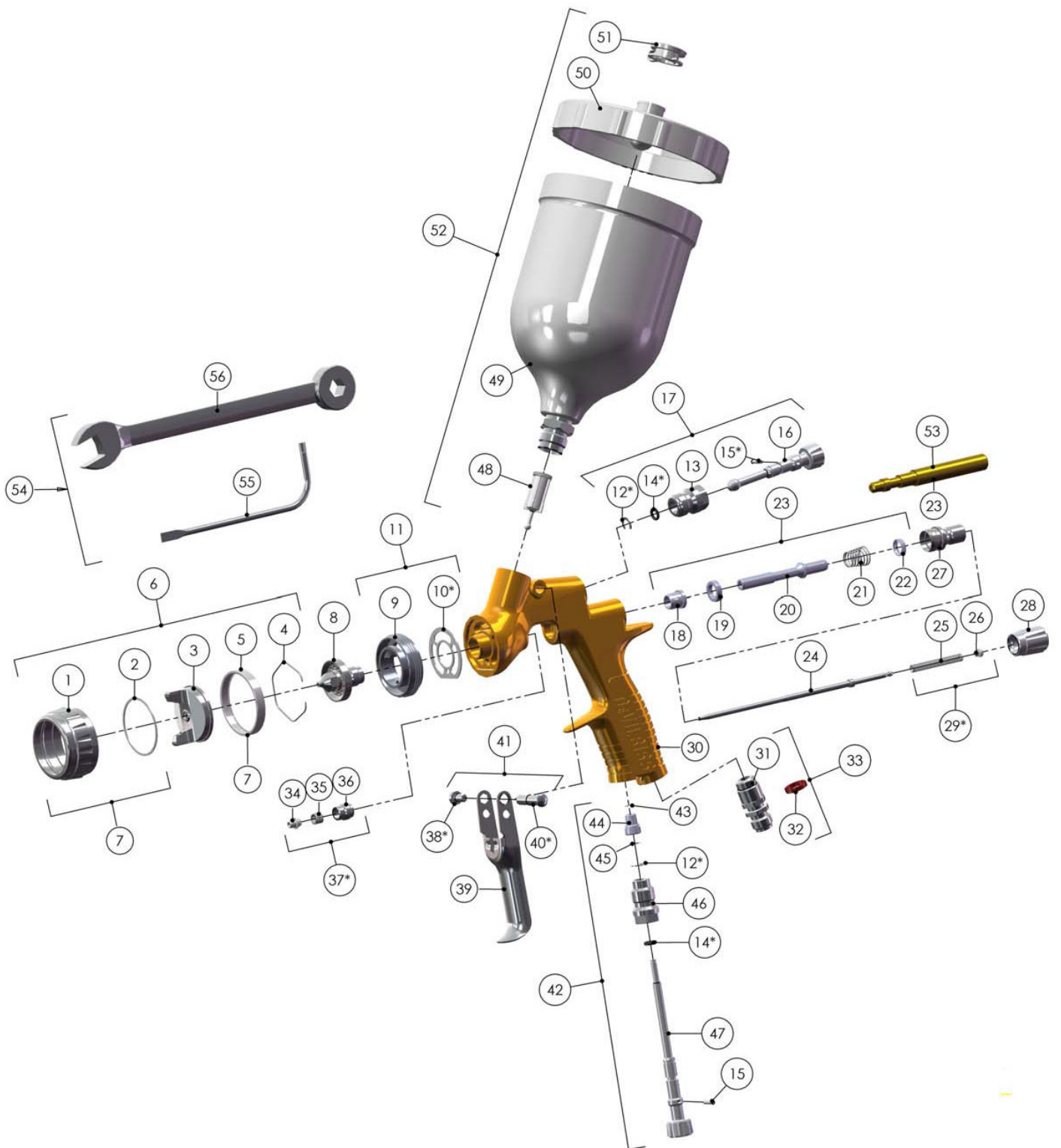
このスプレーガンの雑音ノイズは、設置方法によって聴感補正機レベルで 85 dB を超えることがあります。騒音の実測データは要求に応じてご提供できます。スプレーの際は、必ず騒音防護器具をご使用ください。

操作

高圧を使用するスプレー装置では、反動力が発生することがあります。ある特定の状況下では、そのような反動力により作業者に反復性のストレス障害が生じる可能性があります。

パーツリスト

No.	内容	パーツ No.	数量	No.	内容	パーツ No.	数量
1	リテーニングリング	-	1	31	エアインレット	-	1
2	スリップリング	-	1	32	カラーリングキット(4色)	SN-26-K4	1
3	エアキャップ	-	1	33	エアインレットキット	SN-9-K	1
4	リテーニングクリップ	JGA-156-K5	1	34	ニードルパッキン	-	1
5	リングシール	-	1	35	パッキンスプリング	-	1
6	エアキャップリングセット	13 頁の 図 1 を参照		36	パッキンナット	-	1
7	リテーニングシール	PRO-420-K	1	*37	パッキングランドキット	SN-404-K	1
8	フルイドチップ	13 頁の 図 2 を参照	1	*38	トリガースクリュー	-	1
9	スプレーヘッド	-	1	39	トリガー	-	1
*10	スプレーヘッドシール	SN-18-1-K2	1	*40	トリガースタッド	-	1
11	スプレーヘッドキット	SN-69-K	1	41	トリガーキット	SP617-CR-K	1
*12	サークリップ	-	1	42	チータバルブ	PRO-407-K	1
13	バルブボディ	-	1	43	サークリップ(5ケ入)	25746-007-K5	1
*14	O-リング	-	1	44	バルブヘッド	-	1
*15	パターンバルブピン	-	2	45	ワッシャー	-	1
16	パターンバルブ調整ツマミ	-	1	46	バルブボディ	-	1
17	パターンバルブASSY	PRO-406-K	1	47	バルブ調節ツマミ	-	1
18	フロントバルブシール	-	2	48	フィルター	KGP-5-K5	1
19	バルブシート	-	1	49	カップ	-	1
20	スピンドル	-	1	50	カップフタ 51	GFC-402	1
21	エアバルブスプリング	-	1	51	カップキャップ(5ケ入)	GFC-2-K5	1
22	リアバルブシール	-	1	52	重力式カップキット	GFC-501	1
23	エアバルブキット	PRO-471	1	*53	エアバルブサービス工 具	-	1
24	ニードル	PRO-301-K	1	54	工具キット	SN-406	1
25	ニードルスプリング	-	1	サービスパーツ			
26	スプリングパッド	-	1	スプレーガンリペアキット (*印項目を含む)		PRO-470	
27	ハウジング	SN-66-K	1	シール、ピンキット(5ケ入り) (項目 No. 12、14、15)		GTI-428-K5	
28	アジャストスクリュー	SN-67-C-K	1	アクセサリーについては 13 頁を参照			
*29	ニードルスプリングキット	PRO-472-K3	1				
30	ガンボディ	-	1				



設置

最大の塗着効率を得るために、霧化するのに必要とされる以上のエア圧を使用しないでください。

注:HV30を使用する場合、HVLV はエア圧 1.75 MPa を超えないように設定してください。

1. 導電性のホース(内径8 mm以上)を接続して、ガンに水分やオイルの混じっていないクリーンエアを供給してください。

注意

エアホースの長さ次第では大口径のホースが必要です。エア入り口にエアゲージを取り付けてください。トリガーを引いた状態でエア圧力が0.2 MPa になるまで入力エア圧力を調整してください。使用溶剤を霧化するのに必要とされる以上のエア圧を使用しないでください。過度のエア圧はオーバースプレー状態を生じ、塗着効率を下げる要因となります。

注意

ガンのハンドル部(エア入口)にエアゲージを取り付けてください。トリガーを引いた状態でエア圧力が0.2 MPa になるまで入力エア圧力を調整してください。

注意

エアアジャストバルブをガンインレットに使用する場合は、HAV-502-B を使用してください。他社製品のアジャストバルブを使用すると、大幅な圧力降下によりスプレー性能が低下することがあります。HAV-502-B は、HVLVスプレーに影響を与える圧力降下を最小限に抑えます。

2. 重力式カップをガン本体に装着する。

注意

ガンを使用する前に溶剤をスプレーして、塗料通路が洗浄されているか確かめてください。



操作

1. 塗料の取扱説明書に従って、塗装する塗料を調査します。
2. カップ上部から 20mm程度の所まで塗料を満たしてください。塗料を入れ過ぎないでください。
3. カップの上蓋を取り付けます。
4. フルイドニードルが動かないようにアジャストスクリュー(28)を時計回りに回してください。
5. パターンバルブアジャストスクリュー(16)を反時計回りに回し全開状態にしてください。
6. ガン入り口でのエア圧を0.2 MPa に調整してください。
7. アジャストスクリュー(28)を最初のネジ山が見えるまで反時計回りに回してください。
8. スプレーテストをします。塗装がドライ過ぎる場合は、エア入力圧力を下げ、エア流量を下げてください。

9. 反対にウェット過ぎる場合は、アジャストスクリュー(28)を時計回りに回し、塗料流量を下げてください。霧化が粗すぎる場合は、エア入力圧を上げます。逆に細か過ぎる場合は、エア入力圧を下げてください。
10. パターンサイズを絞るにはパターンバルブスクリュー(16)を時計回りに回してください。
11. 塗装面に垂直にガンを向けてください。弧を描いたり、傾けたりすると不均一な塗装となります。
12. 推奨するスプレーの距離は 150~200 mmです。
13. 角部分から塗装し始めてください。各ストロークで最小75%以上重なるようにスプレーしてください。ガンは一定の速さで動かしてください。
14. ガンを使用しない時は、常にエア供給を止め、圧力を開放する状態を保ってください。

保守と清掃

エアキャップやフルイドチップを清掃するときは、硬めの毛ブラシで外側を磨いてください。エアキャップ穴を清掃する場合は、楊枝を使って汚れをとってください。金属ワイヤなどの硬い材質のものを使って洗浄する場合は、エアキャップ穴が傷つき、乱れたスプレーパターンを生ずる原因となりますので、その使用には特に注意を払ってください。

塗料通路を洗浄後、カップ内の余分な溶剤を別容器に移してから、エアブローしてください。ガンの外側を湿った布で拭いてください。潤滑性能とガン本体の寿命に悪影響を及ぼしますので、決して溶剤や洗浄剤に浸さないでください。

注意

フルイドチップやニードルを交換する場合は、両方を同時に交換してください。摩耗した部品を継続使用すると塗料漏れの原因となります。13 頁の 図2 を参照してください。また、ニードルパッキンも同時に交換してください。フルイドチップのトルクは 18-20 Nmlにし、締め過ぎないようにしてください。

注意

フルイドチップ(8)やフルイドニードル(24)の損傷を防ぐために、1)フルイドチップ(8)を締めるか外す際にはトリガーを引いた状態に保つか、2)フルイドアジャストスクリュー(28)を取り外し、ニードル枠にスプリングの圧力がかからない状態にしてください。

注意

重要 - 重力式カップは特別な導電性樹脂製ですが、静電気を発生しないようにすることが重要です。

カップを乾いた布や紙で拭いたり、こすったりしないでください。摩擦により静電気が発生し、アースされた物に放電されると、スパークが生じ、溶剤に引火する恐れがあります。危険エリア内で手動で洗浄する必要がある場合は、湿った布か静電防止対応布地のみを使用してください。

部品交換/メンテナンス

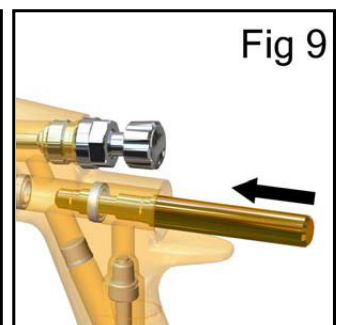
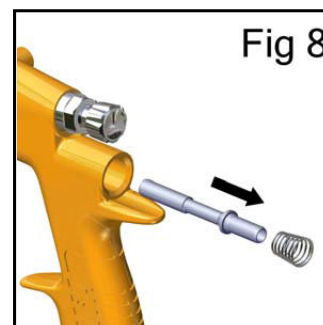
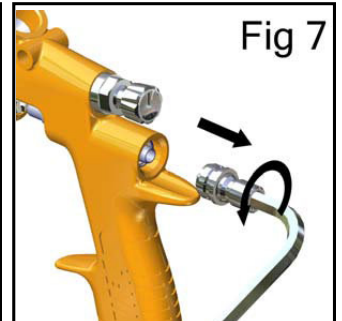
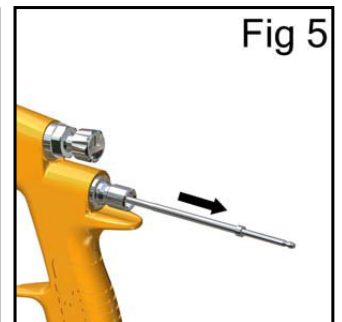
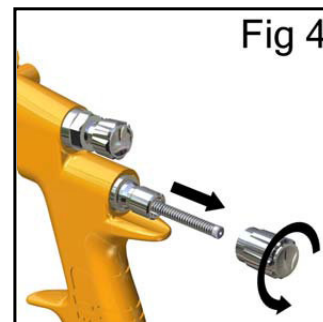
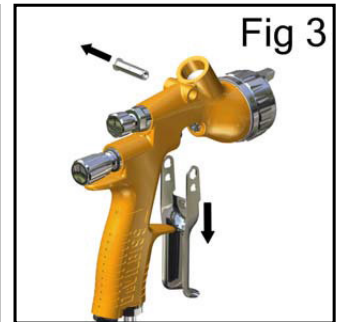
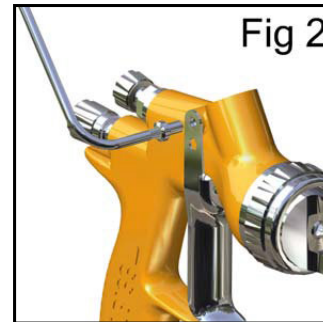
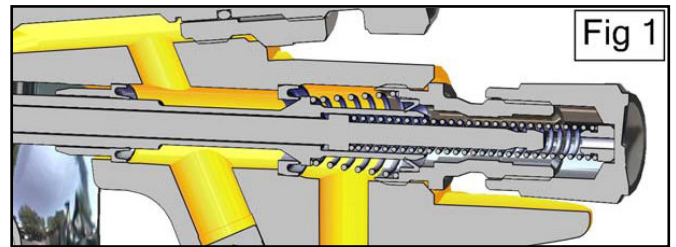
エアバルブ説明書

エアバルブの補修方法

エアバルブの補修の理由

- A) エアバルブが正しく作動していない(クリーニングが必要の場合)
- B) 通常保守サービスとして
- C) エア漏れ(交換については、10 頁を参照してください)

1. 付属のトルクスレンチ(55)を使って、トリガースクリューを外してください。(Fig.2 参照)
2. トリガースタッド(40)を外し、トリガー(39)を外します。(Fig 3 参照)
3. アジャストスクリュー(28)とスプリング(29)を外します。(Fig 4 参照)
4. ニードルを抜きます。(Fig 5 参照)
5. 6 mm 六角レンチを使用してバルブハウジングを外します。(Fig 6、7 を参照)
6. スプリング(21)を外し、そしてバルブスピンドルを外します。(Fig 8 参照)
7. サービス工具(53)を使用してバルブシート(19)にはめ込みます。(Fig 9 参照)



8.バルブシート(19)を引き抜きます。(Fig 10 参照)

9. フロントバルブシール(18)を指で押し込みます。
(Fig 11 参照)

10.ガンを上向きにして、シールを落とします。(Fig 12 参照)

11.新品のフロントシールをサービス工具に装着して、ガンボディにしっかりと挿入します。(Fig 13 参照)

12.新品のバルブシートをサービス工具に装着します。

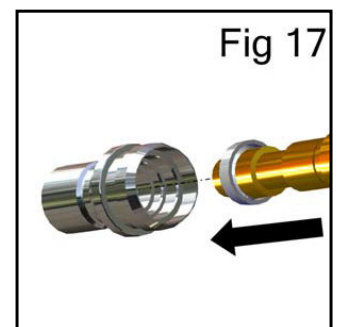
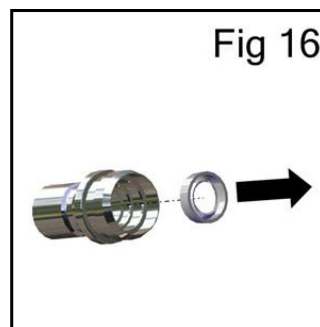
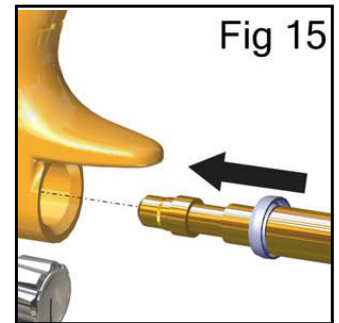
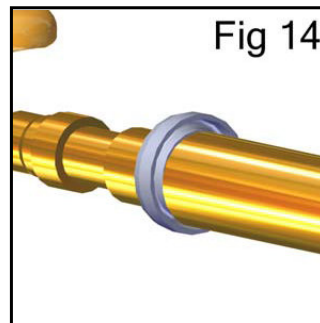
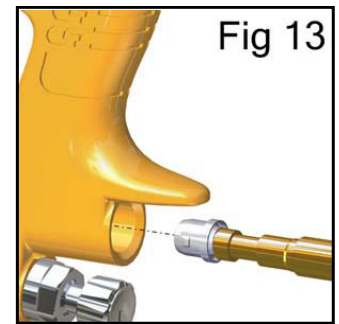
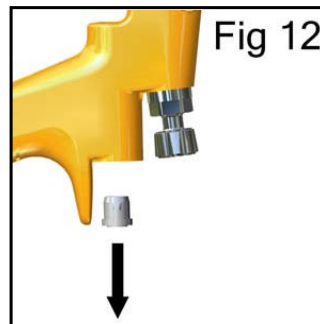
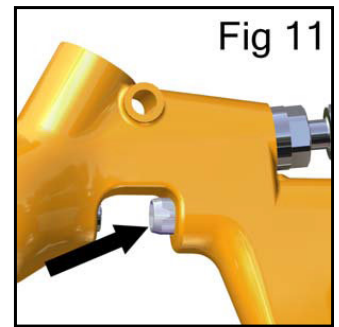
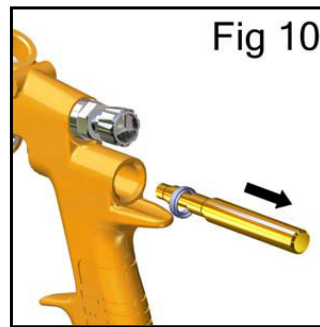
13.バルブシート(19)をガンボディに取り付けます。
(Fig 15 参照)

14.引っ掛ける工具を使ってハウジング(27)からリアエアバルブシール(22)を取り外します。

15.新品のシール(22)をサービス工具(53)を使って取り付けます。溝のある面を外側になるようにしてください。シール(22)をハウジング(27)に押し付けるように付けます。
(Fig 17 参照)

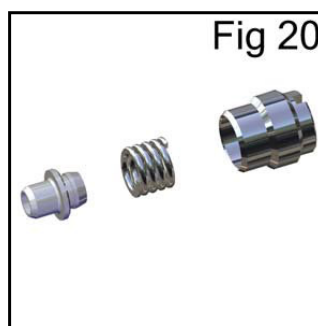
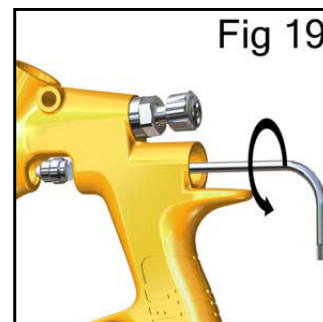
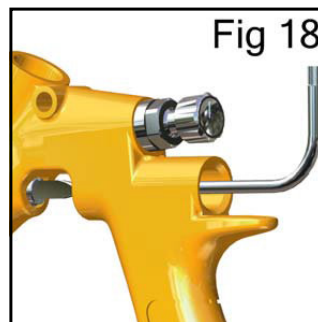
16.トリガーをフルに引いた状態でアジャストスクリュー(28)を止まるまで締めます。その後トリガーを戻し、アジャストスクリューを1/2回転戻します。

17.トリガーを何回か引き、正しく作動しているか確認してください。



部品交換/メンテナンス ニードルパッキン 交換方法

1. 9頁の1-6の手順に従ってトリガー、ニードルを取り外します。
2. キー(55)またはマイナスドライバーを使って、パッキンナットを緩めて取り外します。(Fig 18、19 参照)
3. 古いパッキン(34)とスプリング(35)は廃棄します。再使用する場合は、その部品とパッキンナット(36)を洗浄してください。
4. パッキンをセットしてガンボディに取り付け、工具で締めます。(Fig 21 参照)
5. 先ほど外した部品を取り付けて完成です。



部品交換/メンテナンス パターンバルブASSY

パターンバルブは交換可能です。14 mm スパナ(56)を使って取り外します。(Fig 22、23 参照)

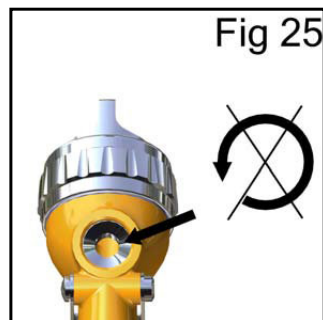
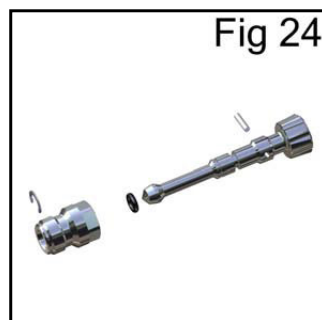
内部のシールも交換でき、ガンリペアキットに含まれています。

塗料通路インサート

フルイドインサート、シールは交換できません。(Fig 25 参照)

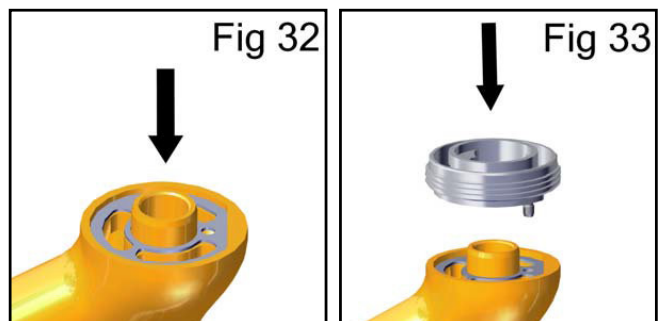
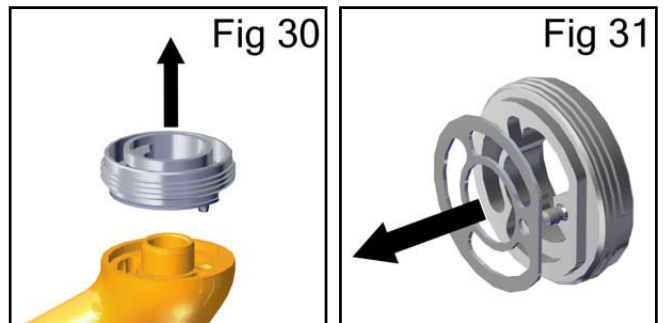
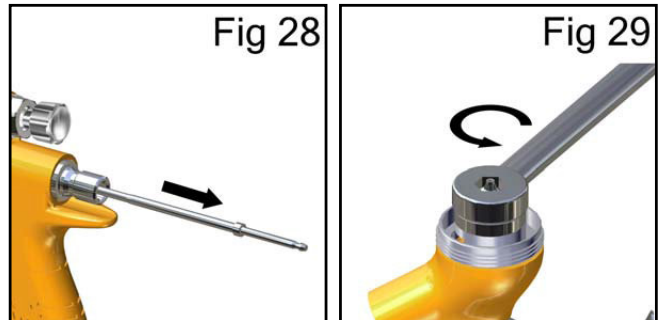
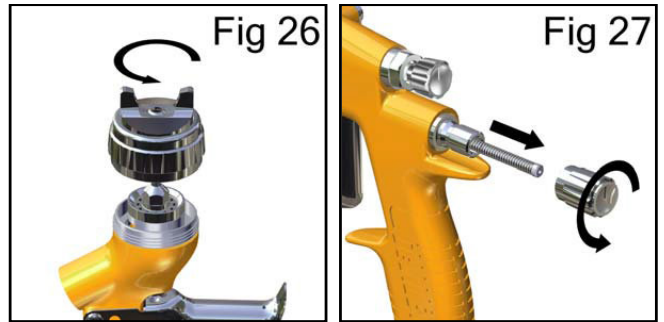
これらの部品は取り外さないようにしてください。

また、通常の洗浄以外はメンテナンス不要です。



部品交換/メンテナンス スプレーヘッドシール 交換方法

1. エアキャップとリテーニングリングを取り外します。(Fig 25 参照)アジャストスクリュー(28)、スプリング(25)、スプリングパッド(26)を取り外します。(Fig 27 参照)
2. ニードル(24)をガンボディから引き抜きます。(Fig 28 参照)
3. フルイドチップを 10 mm スパナ(56)を使って取り外します。(Fig 29 参照)
4. スプレーヘッド(9)、シール(10)を外します。(Fig 30 参照)
5. シール(10)をスプレーヘッドから取り外します。(Fig 31 参照)
6. 柔らかいブラシを使って、ガンの前部、フルイドチップ、エアキャップ、リテーニングリングを洗浄してください。
7. ガンの前部にシールをフラットになるように置いてください。(Fig 32 参照)
8. スプレーヘッド(9)をガンボディの穴にピンが入るように取り付けてください。(Fig 33 参照)
9. フルイドチップ(8)、エアキャップ & リング(6)を取り付けてください。フルイドチップの締め付けトルクは18-20Nmです。締めすぎに注意してください。(Fig 34、35 参照)
10. トリガーをフルに引いた状態でアジャストスクリュー(28)を止まるまで締めます。その後、トリガーを戻し、アジャストスクリューを1/2 回転戻します。
11. トリガーを何回か引き、正しく作動しているか確認してください。



部品交換 / メンテナンス

図 1 - エアキャップ

エアキャップのパーツ No.	仕様	エアキャップの刻印	推奨入力圧力	エア流量 (L / min) @ 0.2 MPa
PRO-102-TE10	LVMP	TE10	0.2	350
PRO-102-TE20	LVMP	TE20	0.2	275
PRO-102-HV30	HVLP	HV30	0.175	465

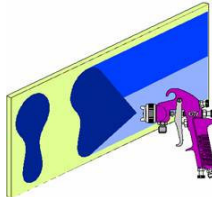
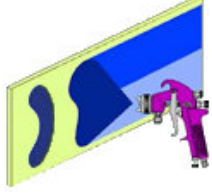
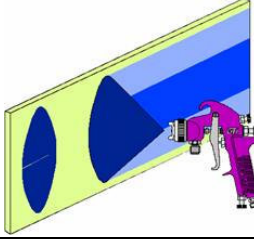
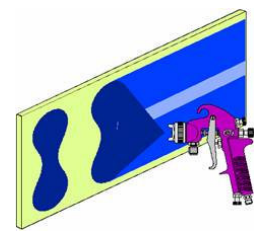
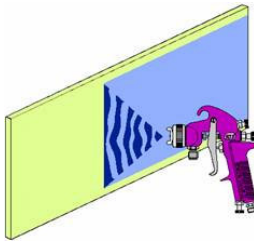
注: エアキャップをリテーニングリングから取り外す際、リテーニングリングからスリップリング(2)またはリングシール(5)を外さないでください。パーツが破損する恐れがあります。スリップリングとリテーニングリングシールの交換部品はありません。部品を磨いた後は、新品または洗浄したエアキャップに再度装着してください。

図 2 - フルイドチップとフルイドニードル

フルイドチップのパーツ No.	ニードルのパーツ No.
PRO-200-12-K	PRO-301-K
PRO-200-13-K	
PRO-200-14-K	











注: フルイドチップまたはニードルを交換する場合は、両方を同時に交換してください。締め付けトルクは(18-20 Nm)です。決して締め過ぎないように注意してください。付属の SN-28 (56)10 mm スパナを使用してトルクレンチで確認してください。

操作上のトラブルと解決法

状態	原因	解決策
上部または下部のパターンが厚い  左側または右側のパターンが厚い 	角の穴が詰まっている。 フルイドチップの上部または下部が詰まっている。 キャップまたはチップの接触面が汚れている。 右側または左側の角の穴が詰まっている。 フルイドチップの右側または左側が汚れている。	洗浄する。先端が金属製でないもので穴を通す。 洗浄する。 洗浄する。 洗浄する。先端が金属製でないもので穴を通す。 洗浄する。
パターンの上部が厚い、下部が厚い、右側が厚い、左側が厚い場合の対策方法:		
1. 問題の発生原因がエアキャップにあるのか、フルイドチップにあるのかを確認します。これは、スプレーのテストパターンにより見極めてください。キャップを半回転し、別のパターンをスプレーしてください。もし問題箇所が反対となった場合は、問題の原因はエアキャップにあります。前述の方法に従って、エアキャップの汚れを落としてください。同時にキャップ内部の穴中央部に残っている乾いた塗料も溶剤を使って洗い落としてください。 2. 問題箇所が反対とならない場合、フルイドチップに問題があります。チップを洗浄してください。同じ問題が続くようなら、新しいチップに交換してください。		
スプレーパターン 中心が厚い 	パターンアジャストバルブの開きが少ない 霧化エア圧が低すぎる 塗料粘度が高い	正常なパターンになるまで、反時計回りに回す エア圧を増加させる 適切な均一性が得られるまで塗料を薄める
スプレーパターン 中心が薄い (中割れ) 	エア圧が高すぎる フルイドアジャストスクリューの絞り過ぎ パターンアジャストバルブの開きが多い	レギュレーターまたはガンハンドル部の圧を下げる 正常なパターンになるまで、反時計回りに回す 正常なパターンになるまで、時計回りに回す
スプレー噴出が不均一(息ツキ)または不安定 	フルイドチップ/シートが緩んでいるか破損している カップのフルイドニッブルが緩んでいるか破損している 塗料の量が少なすぎる コンテナが極端に傾いている 塗料の通路が詰まっている フルイドニードルのパッキンナットが緩んでいる フルイドニードルのパッキンが破損している	増し締めするか、部品を交換する 増し締めするか、カップを交換する 塗料を補充する スプレーガンを直立の状態に持つ 通路に溶剤を逆方向に流す 増し締めする 交換する

操作上のトラブルと解決法(続き)

カップの塗料に気泡が生じる	フルイドチップが締まっていない	フルイドチップが締まっていない トルク18-20 Nmに締めつける
カップの蓋から液体が漏れる	カップの上蓋が緩んでいる カップや上蓋が汚れている カップや上蓋が割れている	蓋をよく押し込むか、交換する 洗浄する カップおよび上蓋を交換する
スプレーパターンが欠損している	塗料の流量が不十分である カップの上蓋の通気孔が塞がっている 霧化のエア圧が低い	フルイドアジャストスクリューを通気するか、 大きいサイズのフルイドノズルに交換する 上蓋を洗浄し、通気孔の詰まりをとる エア圧を上げてガンのバランスを取り戻す
スプレーミスト量が多すぎる	エア圧が高すぎる ガンが塗装面から離れすぎている	エア圧を下げる 適切な位置からスプレーする
噴霧が感想している(ドライ肌)	エア圧が高すぎる ガンが塗装面から離れすぎている ガンの動きが速すぎる 塗料流量が低すぎる	エア圧を下げる 適切な位置からスプレーする 動きを遅くする ニードルアジャストスクリューを通気するか、 大きいサイズのノズルを使用する
パッキンナットからの液体漏れ	パッキンの摩耗	交換する
ガン前部から液体が漏れる	フルイドチップまたはニードルの摩耗か破損 フルイドチップに異物が詰まっている フルイドニードルの汚れか、ニードルパッキンが 詰まっている フルイドニードルまたはフルイドチップのサイズ が適切でない	フルイドチップとフルイドニードルを交換する 洗浄する 洗浄する フルイドチップとフルイドニードルを交換する
カップの底から液体が漏れる	ガンにカップがしっかりと収まっていない カップのフルイドインレットの接触面が汚れてい る	増し締めする 洗浄する
塗料のナガレ又はタレ	塗料流量が多すぎる 塗料が薄すぎる ガンがある角度に傾いているか、ガンの動きが 遅すぎる	フルイドアジャストスクリューを時計回りに回す か、小さいサイズのフルイドチップとフルイドニ ードルに交換する 塗料を正しく調合するか、薄くコーティングする 正しい角度でガンを持ち、適切なガン使用技術 を習得する

アクセサリ					
スパナ	SN-406		ガンスタンド	GFV-50-F	
トルクスレンチ			調色カップ (50ヶ入り)	MC-1-K50	
クリーニングブラシ			ガン手元 エアバルブ (ゲージ付き)	HAV-501-B	
クリーニングブラシ (5ヶ入り)	4900-5-1-K3		ガン手元 エアバルブ (ゲージ付き)	HAV-502-B	
トルクスレンチ	SPN-8-K2		ガン手元 デジタル エアバルブ	DGIPRO-502-BAR	

デビルビス事業部

ランズバーグ・インダストリー株式会社

本社：〒236-0004 神奈川県横浜市金沢区福浦 1-15-5

TEL: 045-785-6434 Fax: 045-785-6517

受注専用 Fax(フリーダイヤル)0120-325270