

# LED 蛍光 1 灯式ライトスタンド

L F L S - 1 0 1 0

## 取 扱 説 明 書

**Shinyu** 進勇商事株式会社  
OSAKA JAPAN

〒532-0035 大阪市淀川区三津屋南 3 丁目 16 番

TEL 06-6886-1722 FAX 06-6886-1723

この度は、進勇商事(株)のLED 蛍光 1 灯式ライトスタンド LFLS-1010 をお買い上げ頂き、誠に有難うございます。

## はじめに

- この取扱説明書はLED 蛍光 1 灯式ライトスタンド LFLS-1010 の使用方法と使用上の注意事項について記載しております。ご使用前には必ず取扱説明書を十分お読みの上、正しく御使用下さい。
- お読みになった後も必ず製品に近接して保存して下さい。
- 製品を貸与または譲渡される場合は、この取扱説明書を製品に添付してお渡し下さい。
- この取扱説明書を紛失または損傷された場合は、速やかに当社、または特約店に御依頼下さい。
- 尚、品質、性能向上あるいは安全上、使用部品の変更を行う事が有ります。その際には、本書の内容及びイラストなどの一部が、本製品と一致しない場合が有りますので予め御了承下さい。
- ご不明な点や御気付きの点がございましたら、お買い上げの特約店、販売店に御相談下さい。
- ・印行の下記マークは、安全上、特に重要な項目ですので厳守して下さい。

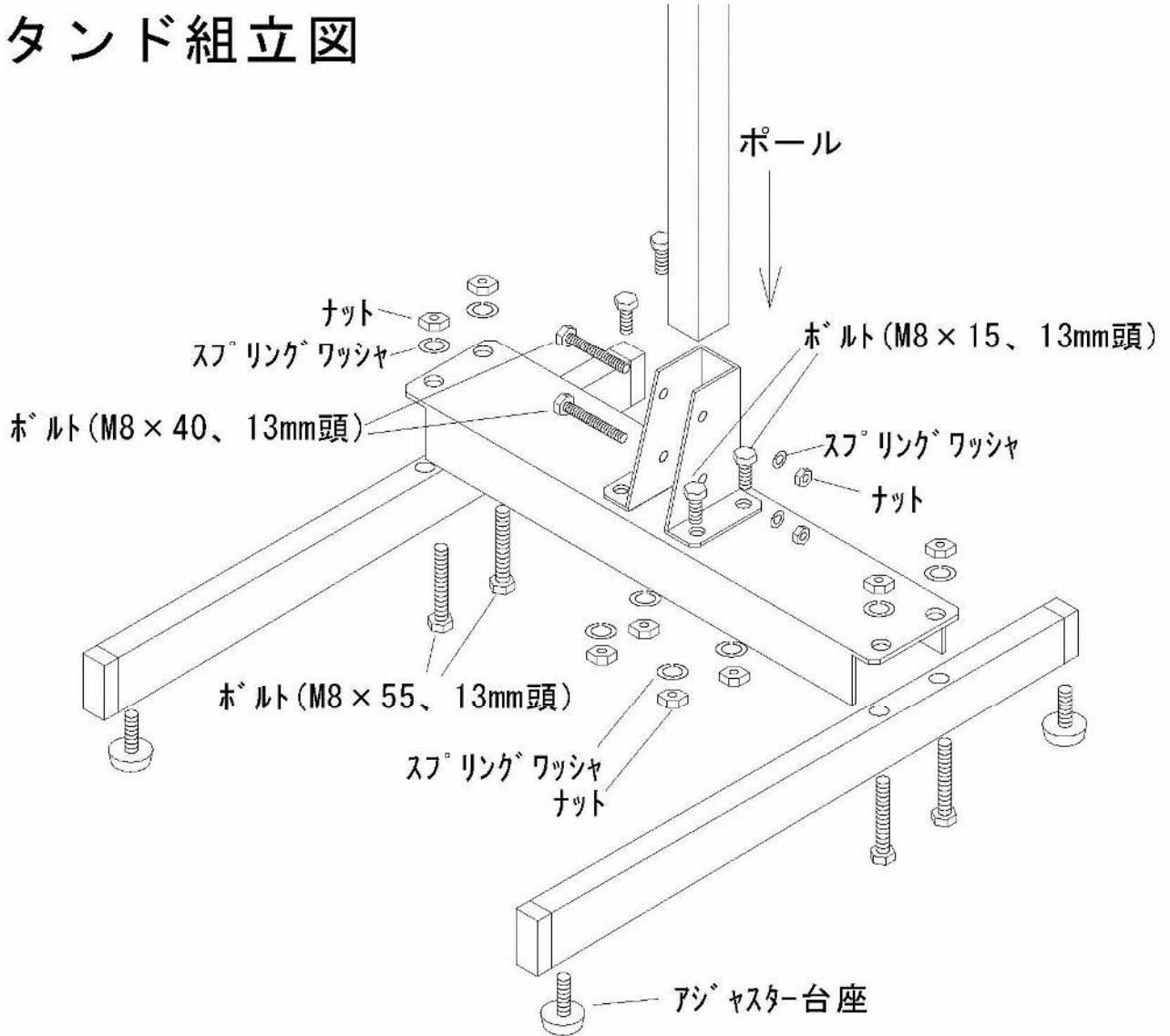
## 注意

- (1) LED 蛍光 1 灯式ライトスタンド LFLS-1010 は照明作業灯として御使用下さい。  
決して別の用途に使用しないで下さい。また、お子様の手の届かない所に保管・管理して下さい。
- (2) LED 蛍光 1 灯式ライトスタンド LFLS-1010 での照明作業は、必ず換気が十分に整った場所で行って下さい。密閉された部屋もしくは換気が不十分な場所で作業されますと、有機溶剤等が充満していた場合、火災、爆発の危険性がありますので決してこういった場所での使用をしないで下さい。塗装ブース内での使用の場合は必ず吸排気をしながら照明作業をして下さい。
- (3) 燃えやすい紙や布、有機溶剤などの近くでの使用は決して行わないで下さい。火災、爆発等の危険性があります。
- (4) 組立時は説明書の組立順序どおりに正しく作業して下さい。ケガ、事故の原因となります。
- (5) LED 蛍光 1 灯式ライトスタンド LFLS-1010 を使用する場所は、なるべく水平な場所で、使用前スタンドがフラ付き無く固定されているのを確認したのち御使用下さい。使用中動きますと事故故障、火傷の危険性があります。また雨などの水滴がかからない場所で使用して下さい。  
(ショート・感電の恐れが有ります。)
- (6) 濡れた手でスイッチを入れたり電気部品に手を触れたりしないで下さい。又、電源コードを極端に折り曲げたり、車等で踏まないで下さい。感電・漏電の恐れが有り大変危険です。
- (7) 点灯中、大きな振動・衝撃は与えないで下さい。接点切れや電球破裂または故障の原因となります。
- (8) 点灯中及び消灯直後は点灯部には触れないで下さい。火傷等の原因となります。
- (9) 点灯部を上げた状態のまま、下部で作業をしないで下さい。ケガ、事故の原因となります。
- (10) バンク部を上げた状態のまま、移動しないで下さい。転倒や電球切れによるケガ、事故、故障の原因となります。

# 組立図

1. まずは、スタンド・ポールを下図のように組立てます。

## スタンド組立図

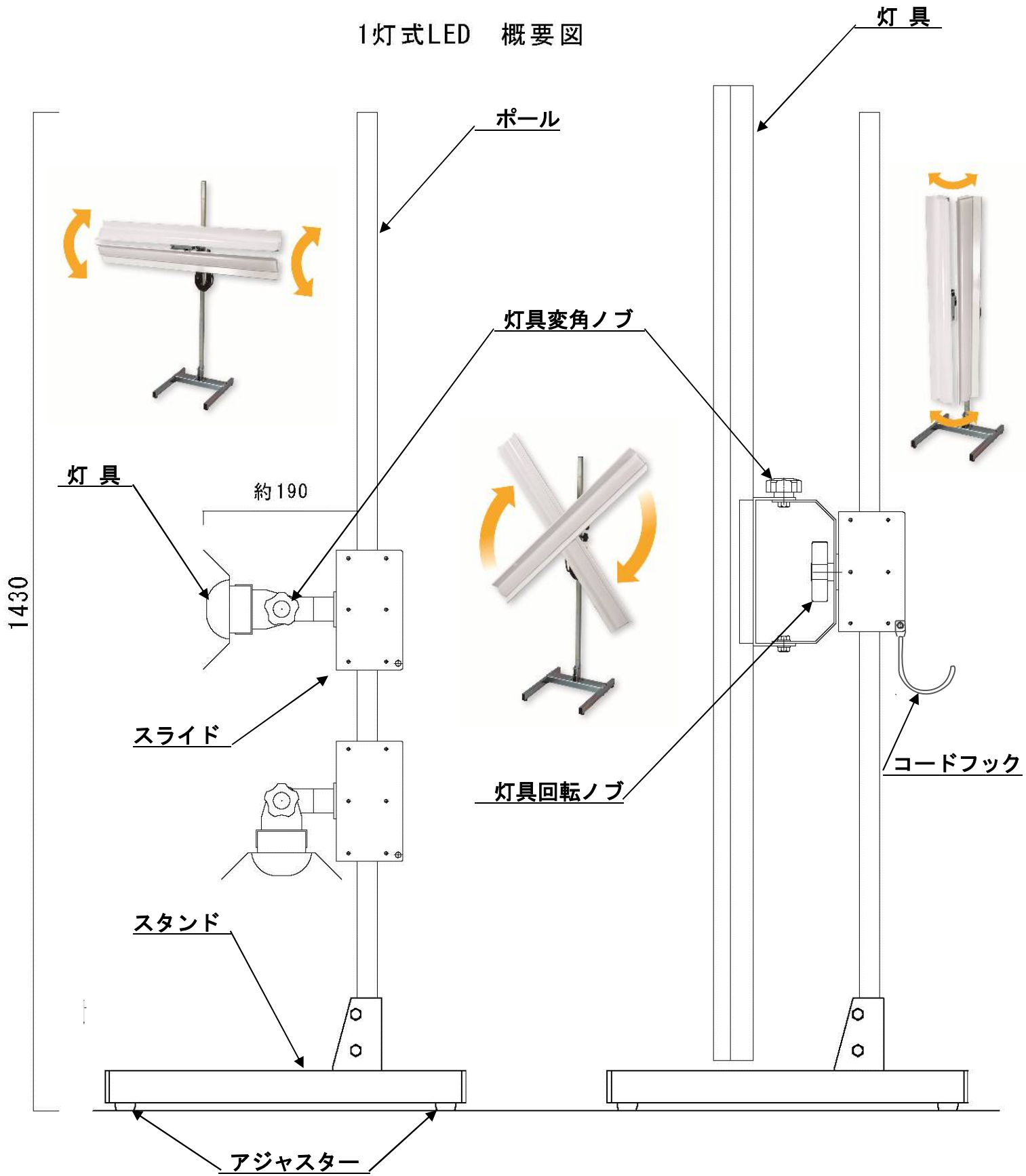


## 本体組立図

2. 組み上がったスタンド・ポールに灯具スライドを差し込みます。
3. コードフックを左右どちらかに取付けます。
4. 完成です。


# 各部の名称及び寸法図

## 1灯式LED 概要図



# 使用方法

1. 電源コンセントを差し込んで下さい。

 注意安全のため、15A以上のブレーカーをご使用下さい。

2. 灯具をセットして下さい。(対象物との距離は100~150cmが適当です。)

3. 灯具の角度を調整して丁度良い位置に固定して下さい。

 注意安全のため、角度が決まったら、緩みがないか固定ネジを確認してください。

4. コード途中にある中間ON/OFFスイッチをONにして下さい。灯具が点灯します。

5. 作業途中及び作業後に中間ON/OFFスイッチをOFFにすれば、灯具は消灯します。

6. 作業終了後は中間ON/OFFスイッチのOFFを確認後、電源コンセントを抜いて下さい。

# 仕様書

名称	LED 蛍光 1 灯式ライトスタンド LFLS-1010	
形式	LFLS-1010	
電源	単相 100V 50/60Hz	
スイッチ	中間 ON/OFF スイッチ	
コード長	10m(2P15Aプラグ付)	
器具光束(ルーメン)	5,200lm	
色温度(ケルビン)	5,000K	
平均演色評価数	Ra83	
使用灯具	東芝 Litek LEEM-40523N+LEET-41501-LS9	
光源寿命	40,000 時間 (光束維持率 90%)	
消費電力	32.5W (0.33A)	
灯具	寸法	W1.227mmxH150mm
	角度	灯具...上下 180° (横向き) 灯具...左右 180° (縦向き)
		全体 360° 回転
スタンド	寸法	幅 400mmx 奥行 450mm
	高さ	全高 1,430mm
	調整	4点アジャスター
総重量	9.5kg	
オプション	50φボールキャスター	