

N E O - 1 2 W

取扱説明書

毎度御引立頂き、ありがとうございます。

ご使用に際しましては、下記事項留意の上ご使用下さい。

(本機の特徴)

- 1) オールプレス部品使用ですので、軽量、シンプルなデザインで、バランスウェイト内蔵により、スムーズな上下移動ができます。
- 2) 垂直から下向きまでバンク角度が変えられ、全ての場所を照射できます。
- 3) 左右分割式のタイマースイッチ(60分)により、効率よく省エネ性を発揮します。
- 4) 波長範囲が塗料やパテ類の赤外線吸収特性(2~5 μ m)に合っている為、効率よく仕上げができます。
- 5) 安全機構付き支柱、スライドによりロックが確実に行えます。
- 6) コードフックの付属により、使用しない時に邪魔になる電源コードをひとまとめにして収納することができます。

(使用条件)

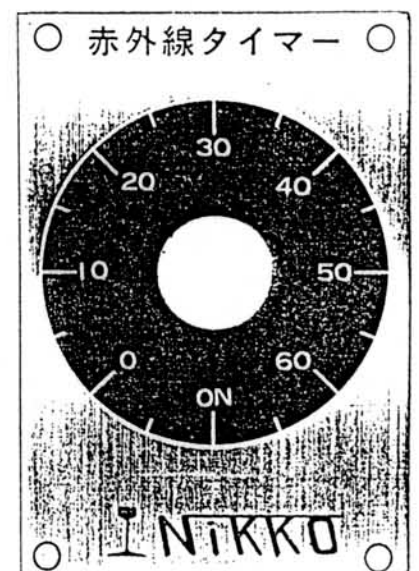
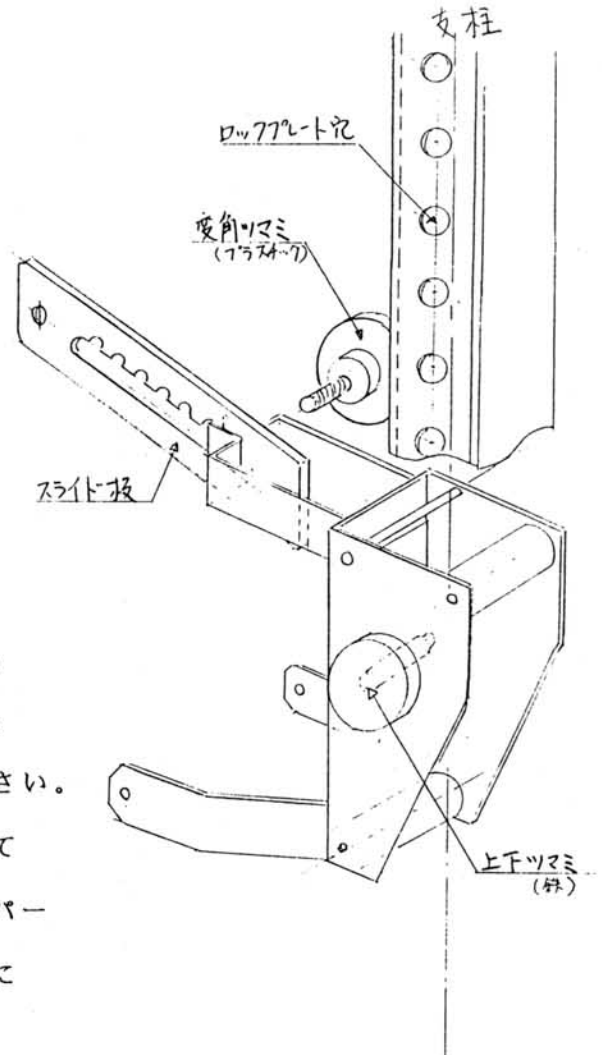
- 1) 設置場所 屋内で風雨にさらされないところ。
振動のない平坦な乾燥したところ。
- 2) 周囲温度 50℃以下 湿度85%以下
- 3) 雰囲気 腐食性ガス、爆発性ガス、蒸気などの無きこと。
じんあいを含まない換気の良い場所であること。

(配線)

- 1) 電源コンセント及び延長コードのアースが確実に取れている事を確認してください。
- 2) スイッチを入れる前に、ブレーカーの容量が20A以上あるかどうか確認してください。
- 3) 3相200V~220Vの範囲内でご使用ください。

(運転)

- 1) 照射面に合わせて高さを調節してください。
スライドの上下つまみ(鉄)を緩めて、支柱のロックプレート穴よりつまみ先端を引っ込めます。この時バンクが落ちない様手で押さえながら上下移動させて、希望位置でつまみを締めてください。指などを挟まない様、注意して行ってください。同時に、ロックプレート穴につまみ先端が入っているかどうか、確実にロックされているかを確認してください。
- 2) 照射面に合わせて、バンク角度を調節してください。
スライド変角用つまみ(プラスチック)を緩めて角度調節してください。スライド板にはストッパーミソがきつてありますので、つまみの軸をミソに掛けた状態で、締めてください。
- 3) 距離を合わせます。
条件により、照射面から25~60cmの間で
ご使用ください。
- 4) タイマースイッチをONにします。
センターより左右に分割点灯できます。つまみの目盛りは、0より左回しは連続運転で、右回しはタイマー運転です。10分未満の場合は、余分に回して設定目盛りまで巻き戻してください。
- 5) 立ち上がり昇温時間は、2分程度かかります。
- 6) タイマースイッチを切ってください。
連続運転の場合は、必ず切り忘れのない様確認してください。タイマー運転の場合は自動的にタイムアップします。



(仕様上の注意)

- 1) 終了時には、コンセントからプラグを外すか、ブレーカーを落としてください。
- 2) 運転中、コード、プラグ、コンセントより、焦げた匂いがしたり、異常高温になっていないか、確認してください。手で触って生ぬるい程度なら正常です。
- 3) ヒーター表面、反射板、ガード棒は高温になっていますので、手をふれないでください。ヤケドの原因となります。
- 4) 本体を転倒させたり、壁などに当てない様にしてください。内部ガイシ及びヒーター破損の原因となります。

(保守)

- 1) 電源コード ヒビ割れ、ツブレ、断線していないかどうか。
- 2) プラグ、コンセント 緩み、がたつき、摩耗していないかどうか。
- 3) ワイヤー ささくれ、ねじれ、滑車への噛み込みがないかどうか。
- 4) タイマー ツマミのがたつき、入り切りの具合、パイロットランプの点灯。
- 5) お手入れ 外面が著しく、ほこり、塗料等により汚れた場合は、クリーンエアーで清掃してください。尚、シンナーやスプレー液などご使用される事は、絶対おやめください。
- 6) 修理 ヒーター切れや、タイマー不良による修理交換は、特殊配線になっていますので、弊社へご依頼ください。
- 7) 保管 オフシーズン中はビニールシート等でバンクを被ってください。
湿気が入りますと、ヒーター表面が錆びて漏電の原因となりますのでなるべく乾燥した場所で、保管願います。

(保証)

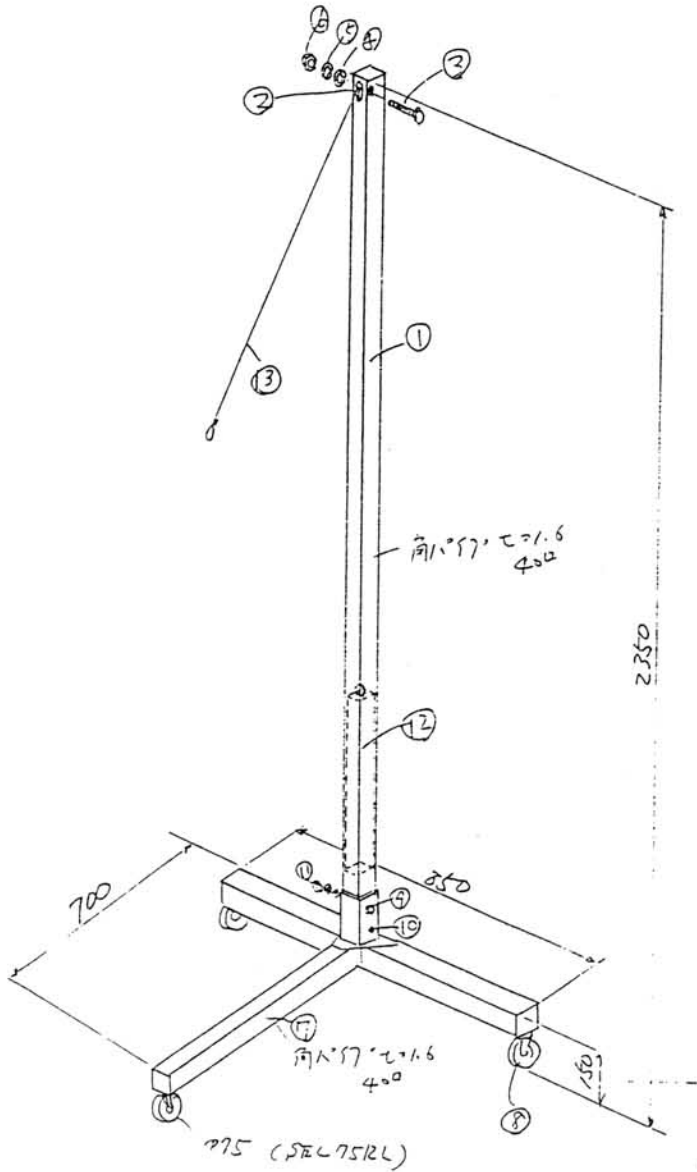
お買上日より1年間のうちに、正常な使用状態で故障が起こった場合は、弊社にて無料修理いたします。但しつぎの場合は、有料修理となります。

- 1) お買上後の落下、水濡れなどによる故障、損傷。
- 2) 使用上の誤り、又は不当な改造による故障、損傷。
- 3) 天災、地変等、外部に原因がある故障、損傷。

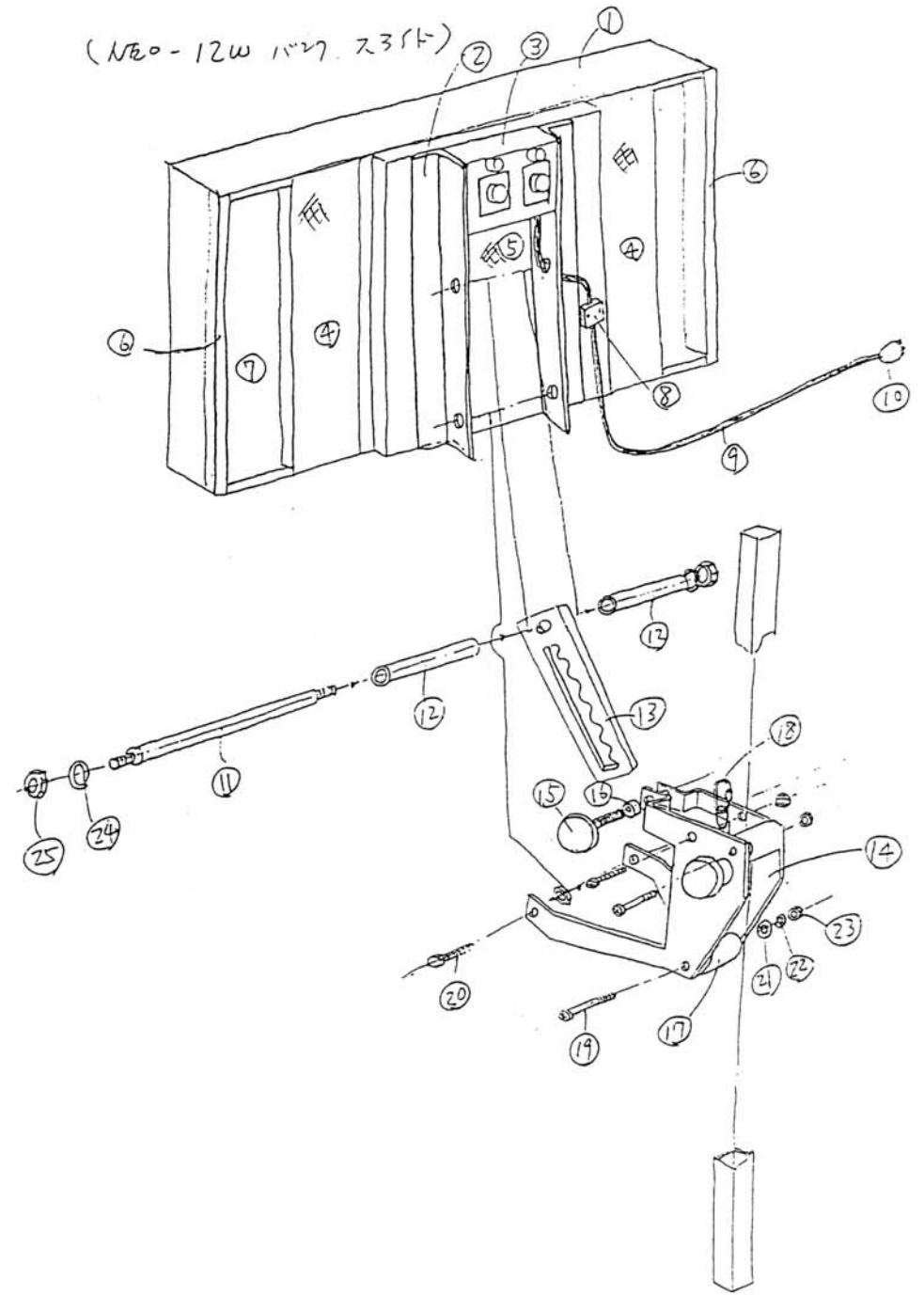
仕様

形式	バンク寸法	昇降度	変角度	動力	重量
NEO-12W 特	700×900×80	150(MIN)~2200(MAX)	0~90°	200V 2.7KW	30kg

№20-12灯 支柱、下脚



(№20-12W 12灯 2350)



NEO-12W部品

[バンク、スライド関係]

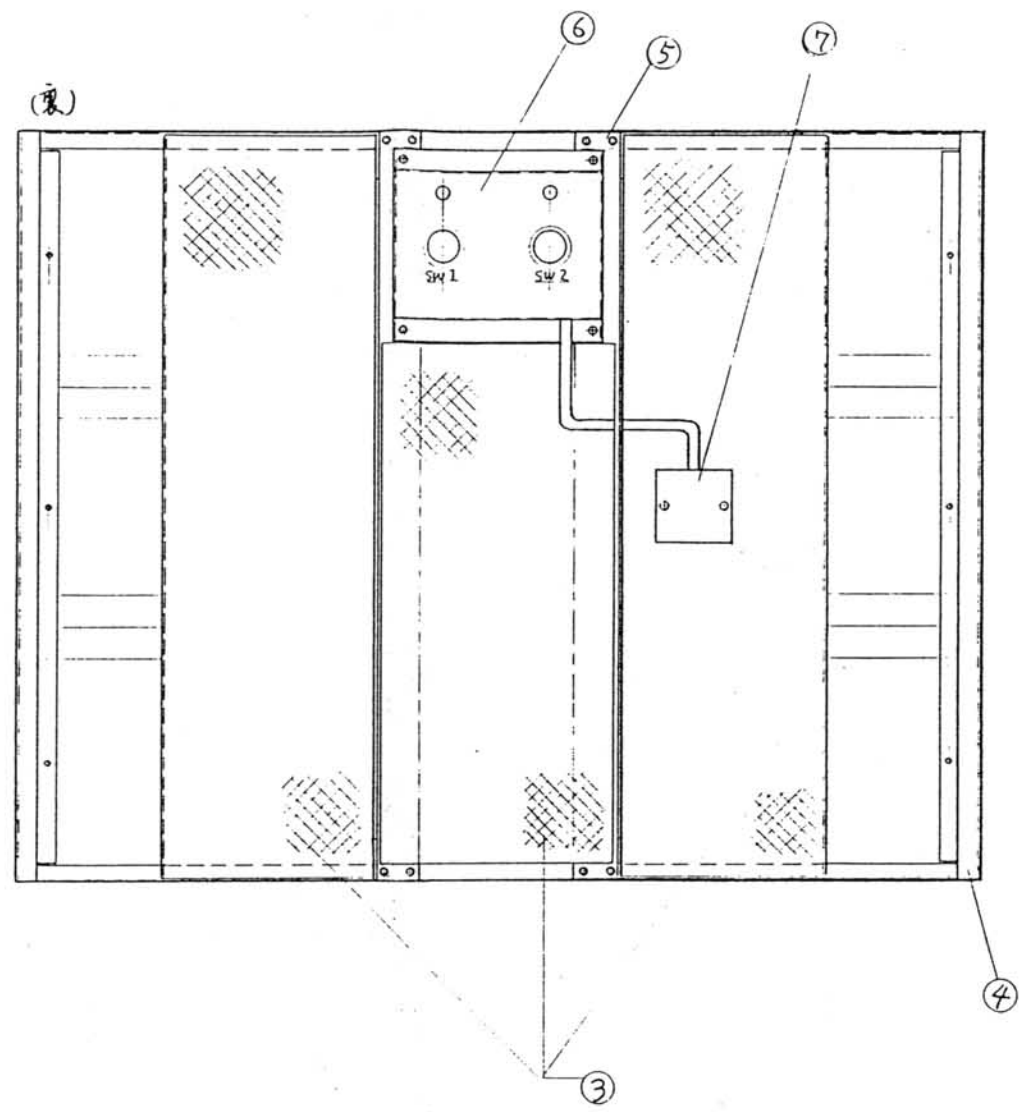
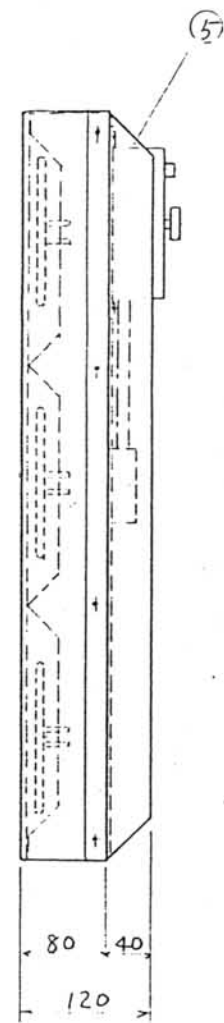
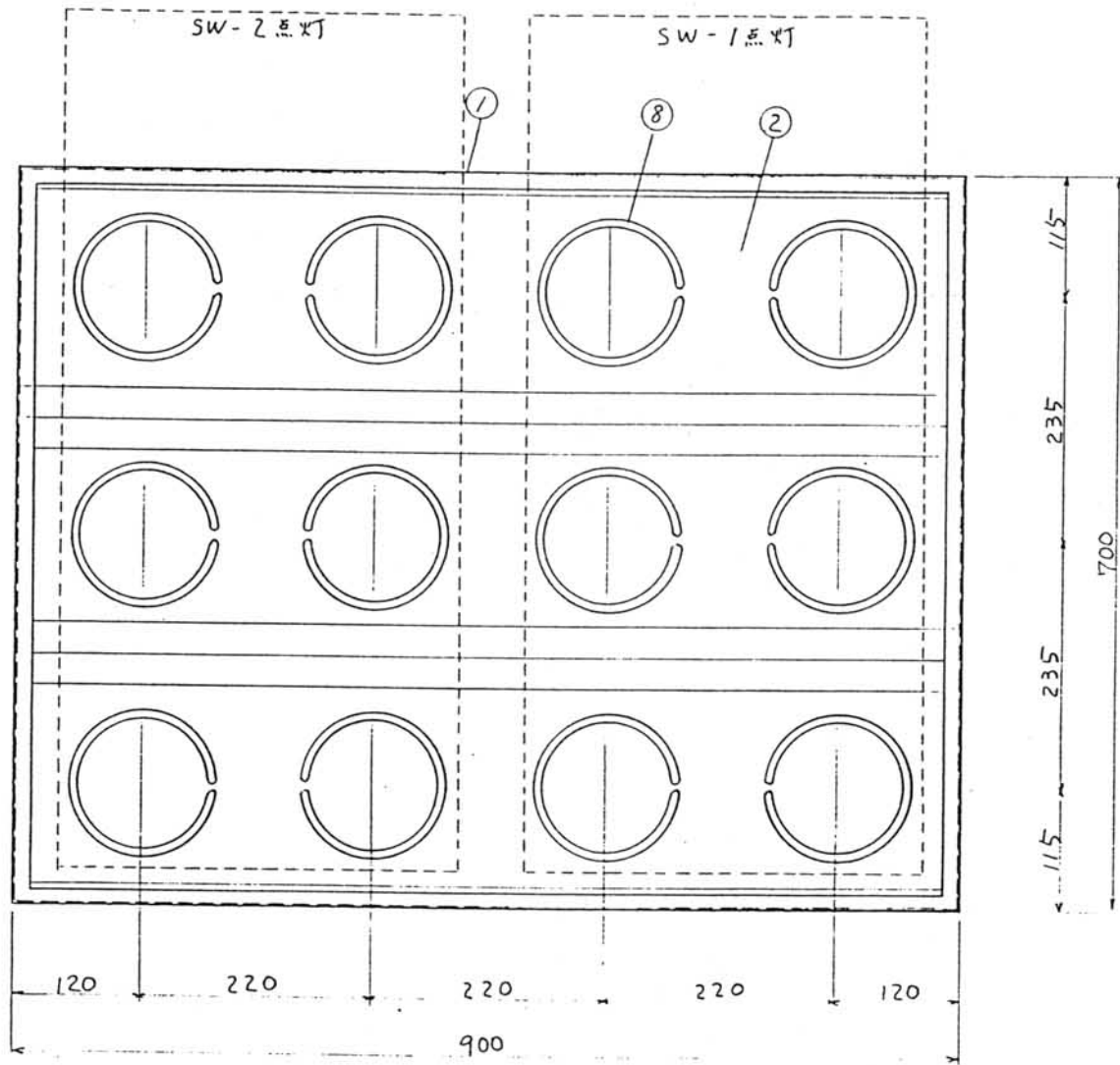
- (1) バンク本体枠
- (2) バンクL型ステー(R、L)
- (3) タイマーボックス
- (4) バンク裏枝(大)
- (5) バンク裏枝(小)
- (6) 反射板押え
- (7) 反射板(SVS0.4t)
- (8) ハーモニカ端子
- (9) キャップタイヤコード(2sg×4)3m
- (10) ゴムプラグ 4P20A
- (11) シャフトφ8 L2 260
- (12) シャフトカラー SGP8A L2 110
- (13) スライド板 FB6×38 L2 405
- (14) スライド本体
- (15) M10ツマミ
- (16) ツマミカラーφ20×16ミリ
- (17) ナイロンローラー、ローラーカラーSGP6A L2 42
- (18) カナビラフック
- (19) ボルトM6×60 3本
- (20) ボルトM8×30 2本
- (21) 平ワッシャーM6 6枚
- (22) スプリングワッシャーM6 5枚
- (23) ナットM6 6ヶ
- (24) スプリングワッシャM8 2枚
- (25) ナットM8 6ヶ

[支柱関係]

- (1) 支柱 角パイプt21.6 40口 L2 2200
- (2) 滑車 φ30 1ヶ
- (3) ボルトM8×60 1本
- (4) ワッシャーM8 2ヶ
- (5) スプリングワッシャーM8 1ヶ
- (6) ナットM8 2ヶ
- (7) 三方脚 角パイプt21.6 40口 L2 850
三方脚 角パイプt21.6 40口 L2 660
- (8) キャスター φ75自在 3ヶ
- (9) ボルトM6×60 1本
- (10) ボルトM6×15 1本
- (11) ワッシャーM6 2枚
スプリングワッシャーM6 1枚
ナットM6 2ヶ
- (12) オモリ角棒35口 L2 550
- (13) ワイヤー φ2 L2 1700

[バンク内部]

- NEOヒーター 12ヶ
- 止メ金 36ヶ
- 2Pガイシ 6ヶ
- 配線コード(ニッケル線2sg)



仕様

- ① パネル: SPCC 0.8t
- ② 反射板: SUS BA430 0.4t 片面ミカス
- ③ 裏板: パネル B-22 0.8t 鉄板ビス止
- ④ 反射板抑工: SPCC 0.8t
- ⑤ スタートボ: SPCC 2.3t
- ⑥ グラスボ: パネル B-22 1.2t グラスボ 2枚入り(60分)
- ⑦ ハーモニカ補子: マルヤス工業 3P15A: カバー付
- ⑧ ヒーター: IT+イトロン 0.4KW 12ヶ TOTAL 4.8KW 13.5A
配線: ニッケル線 KPGB 2.058
写真: ①③④⑤ 日工エレクトリック ⑥⑦ プラ-7

株式会社 日 工				製 番	管理番号
承認	調査	設計	製 図	H2.8	図 番
			製 図	001	
	製作数		尺 寸	1/5	名 称
					NEO-12W ボンブ
設計変更	備 考	年月日	氏名	品 番	個 数
					材 質
					備 考