

# ダストカー取扱説明書

この度は、進勇商事(株)のダストカーをお買い上げ頂き、誠に有難うございます。

## はじめに

- この取扱説明書はダストカーの使用方法和使用上の注意事項について記載しております。ご使用前には必ず取扱説明書を十分お読みの上、正しく御使用下さい。
- お読みになった後も必ず製品に近接して保存して下さい。
- 製品を貸与または譲渡される場合は、この取扱説明書を製品に添付してお渡し下さい。
- この取扱説明書を紛失または損傷された場合は、速やかに当社、または特約店に御依頼下さい。
- 尚、品質、性能向上あるいは安全上、仕様の変更を行う事が有ります。予め御了承下さい。
- ご不明な事やお気付きの事がございましたら、お買い上げの特約店、販売店に御相談下さい。
- △印付の下記マークは、安全上、特に重要な項目ですので必ずお守り下さい。

## ⚠注意

安全な取り扱いに対する助言、あるいは適切な事前注意をはらわなかった場合に障害または製品の重大な損傷に至る可能性があることをしめします。

- (1)ダストカーは組立式の部品保管・管理用にも使用できるゴミ箱です。決して別の用途に使用しないで下さい。又、お子様の手の届かない所に保管・管理して下さい。
- (2)ダストカーの専用袋は耐熱性ですが、決して火の側もしくは 100℃以上の塗装ブースでの使用はさけて下さい。変形もしくは溶ける危険性があります。
- (3)ダストカーの専用袋に、決して火や火の着いた物（火の着いたタバコ等）を入れないで下さい。火災や爆発の原因となります。大変危険ですので注意して下さい。
- (4)ダストカーの専用袋に、ポリ袋が有無しに係わらず決して溶剤（シンナー）・塗料などの原液を直接入れないで下さい。火災や爆発の原因となります。大変危険ですので注意して下さい。
- (5)ダストカーの専用袋は密封袋では有りませんので、水系・溶剤（シンナー）・塗料などの液状のものを直接入れないで下さい。水系のものは下から漏れますし、溶剤（シンナー）・塗料等は溶ける危険性があります。
- (6)ダストカーの専用袋の中に使用されたポリ袋についてのお問い合わせは、ポリ袋メーカーにお問い合わせ下さい。
- (7)ダストカーの専用袋は消耗品ですので、破れや塗料の付着などがひどい場合は、新しい物とお取り替え下さい。

## 組立方法

・・・・裏面の組立図面参照

- (1)①クロスバーを開き②棚網をセットします。
- (2)③専用袋の④マジックバンドが①クロスバーのパイプクロス側に来るように、上部筒状の所を①クロスバーの上部のパイプに差し込みます。
- (3)③専用袋の④マジックバンドを①クロスバーのパイプクロスに取付けて下さい。
- (4)組立完了です。

## 取扱方法

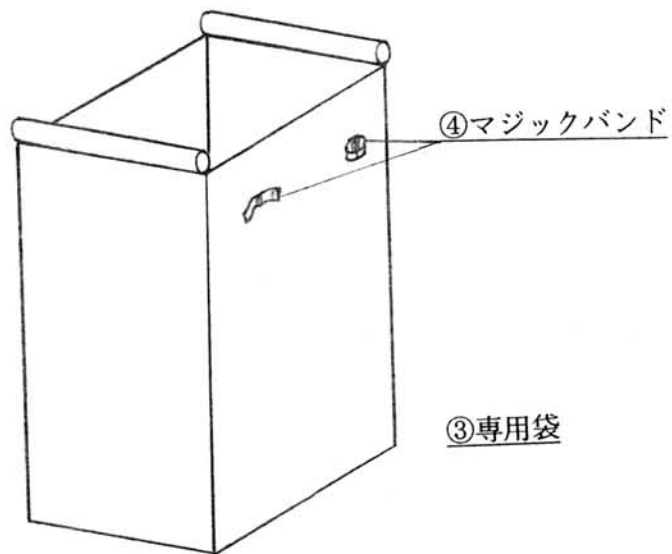
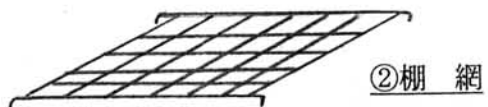
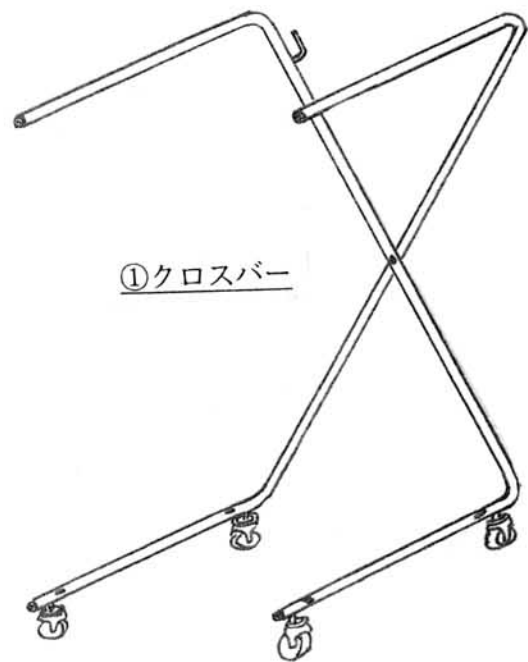
- (1)ダストカーの専用袋の中に業務用ポリ袋を使用して、ゴミを入れれば専用袋が長期間使用できます。
- (2)部品の保管・管理にしてもポリ袋を使用すれば、油や水系が滴り落ちることがありません。

## 取扱注意

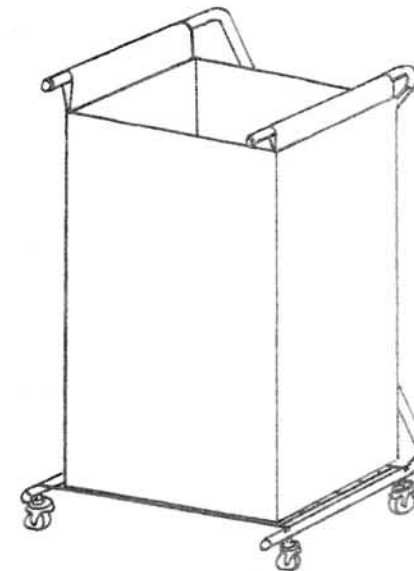
- (1)ダストカーの専用袋は耐熱性ですが、決して火の側もしくは 100℃以上の塗装ブースでの使用はさけて下さい。変形もしくは溶ける危険性があります。
- (2)ダストカーの専用袋に、決して火や火の着いた物（火の着いたタバコ等）を入れないで下さい。火災や爆発の原因となります。大変危険ですので注意して下さい。
- (3)ダストカーの専用袋に、ポリ袋が有無しに係わらず決して溶剤（シンナー）・塗料などの原液を直接入れないで下さい。火災や爆発の原因となります。大変危険ですので注意して下さい。

発売元 **進勇商事株式会社**  
〒553 大阪市福島区鷺洲 2丁目15番24号

# ダストカー組立図面



## 組立完成図



進勇商事株式会社