

NIKKO 赤外線乾燥機

取扱説明(注意)書

◆本書はNKR4～24型までの小型移動式の取扱説明書です。

熟読の上正しい御使用をお願いします。

◆取付法

1. H脚に支柱受を取付けて下さい。

2. 支柱(2本)を連結し支柱受に差し、ネジ止めして下さい。

3. 支柱にTパイプを差しネジ止めして下さい。

4. Tパイプにバンクを取り付けネジ止めして下さい。

5. 電球を取り付けて下さい。

電球は全型式とも

100～110V×250Wを

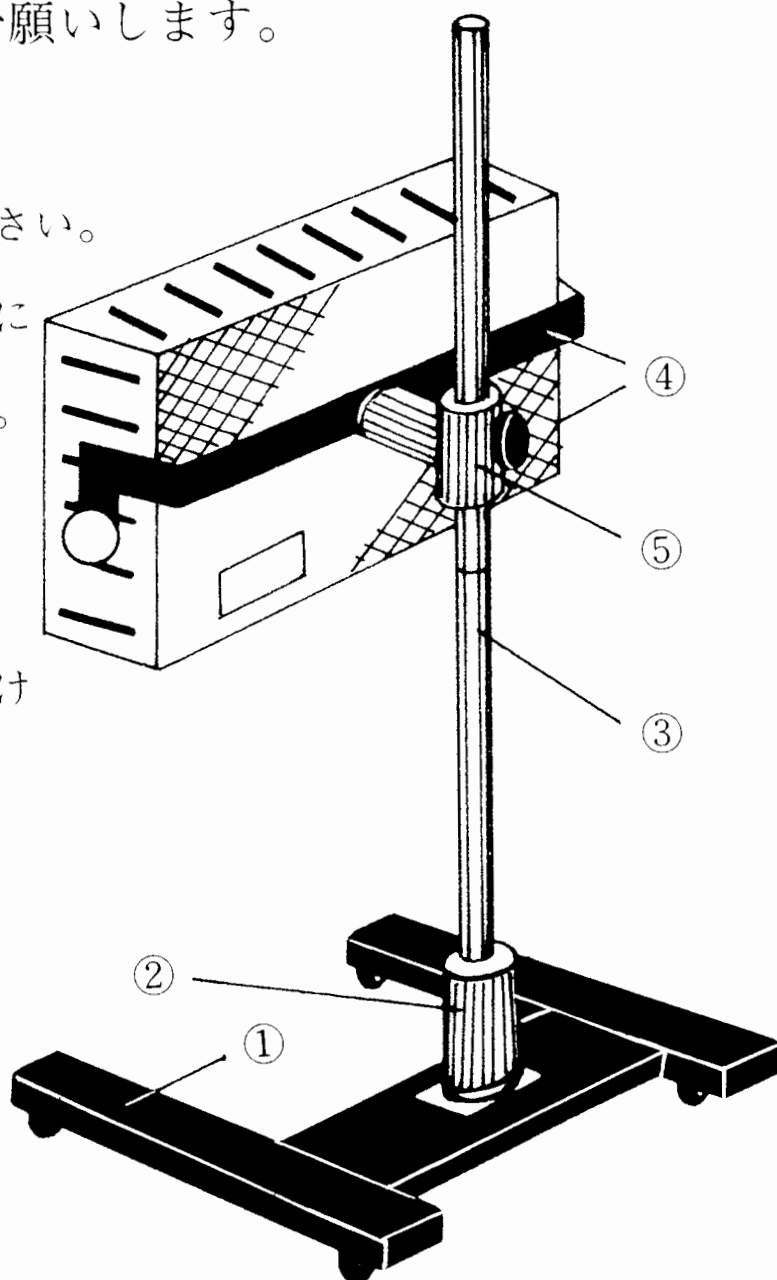
取り付けて下さい。

(注意) 種類の異った電球を

絶対に混同しないこと。

線切れします。

(取扱法は裏面)



N O	部 品 名
①	H 脚
②	支 柱 受
③	支 柱
④	バンク (弓付)
⑤	T パ イ プ

◆ 取扱法

1. 電気工事は下記仕様書を参照し正しい工事をして下さい。

		NKR 4		NKR 6		NKR 8		NKR12	NKR24
電圧	S	2	3	2	3	2	3	3	3
	V	100	200	100	200	100	200	200	200
電流	A	10	5	15	5	20	7	10	20
電力	W	1.0kw		1.5kw		2.0kw		3.0kw	6.0kw

2. アースは必ず間違いのない様にとって下さい。

3. 電球表面と被加熱物との距離は30～50cmが適当です。

4. スイッチを入れるときは、主スイッチを入れてから、分割スイッチを入れること。

5. 切る場合は分割スイッチ・主スイッチを切ること。

◆注意（禁止）事項

1. 点灯中水滴をかけないこと (球割れ 人身事故)

2. 点灯中移動しないこと (断 線)

3. 点灯中電球を外さないこと (断線 ソケット故障)

4. 傾斜、凹凸の床上に置かないこと (転 倒 破 損)

5. バンク上昇のまま移動しないこと (転 倒 破 損)

6. バンクを昇降させた時、止めネジを
確実に締めること (バンク落下人身事故)