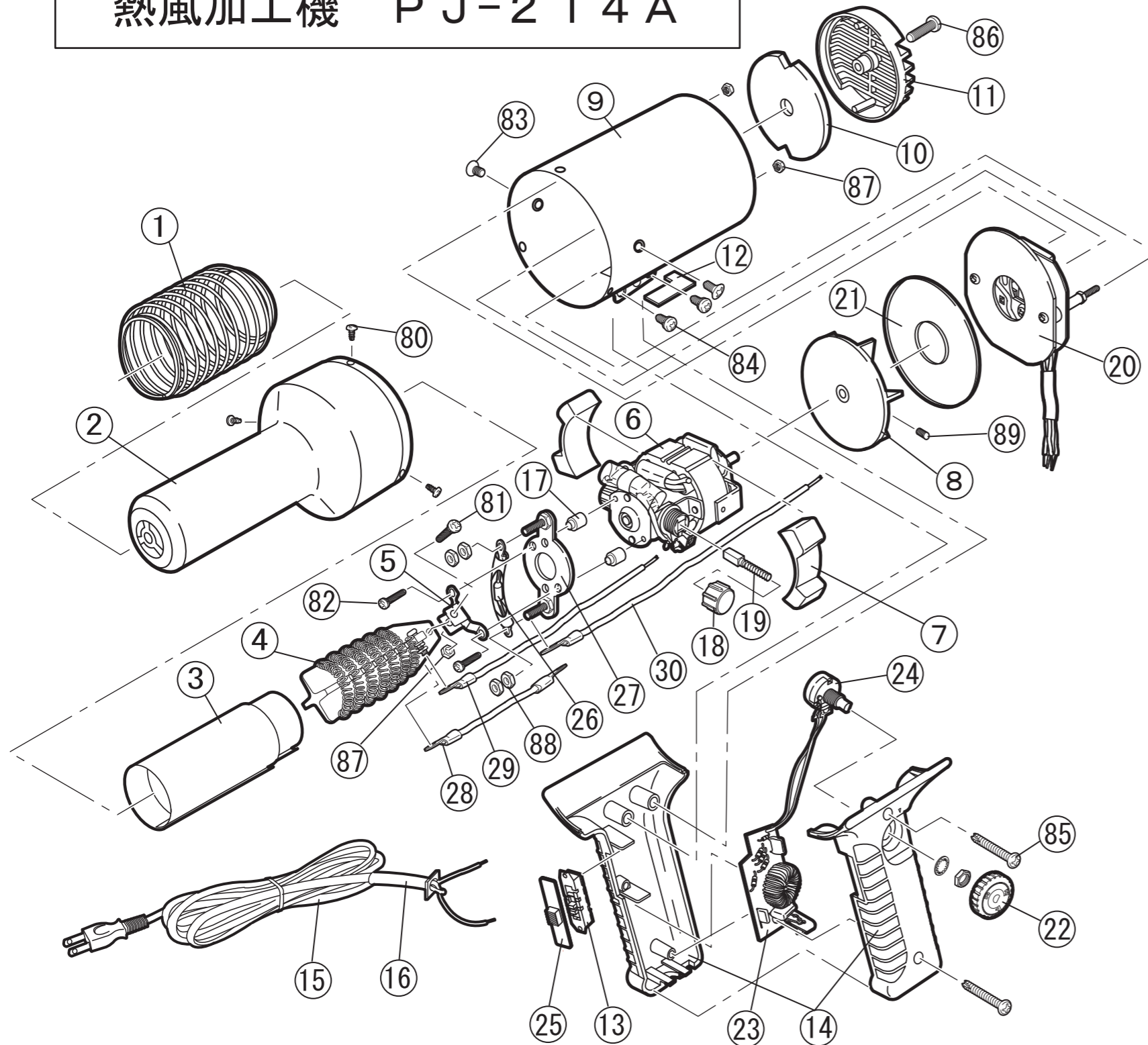


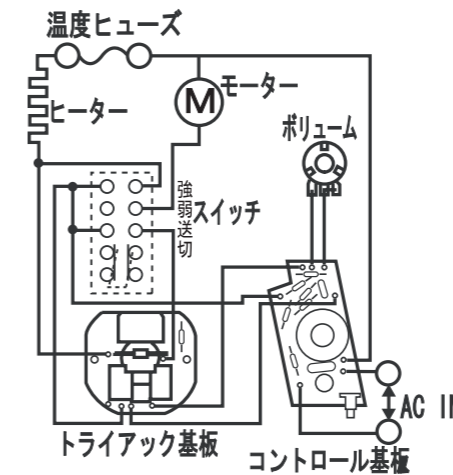
# 熱風加工機 PJ-214A



## 部品一覧表

番	識別記号	品名	数
①	130116	PJ-02スプリングガード	1
②	130139	PJ-214A前ケース	1
③	120134	マイカセット (ZMS-2)	1
④	120154	ヒーター組 (PJ-206A/208A/214A-H)	1
⑤	130104	PJ-01ヒーター止め金具	1
⑥	130137	PJ-214Aモーター	1
⑦	130147	PJ-モーターゴムダンパー	2
⑧	130102	PJ-01ファン組 (⑧9止めネジ付き)	1
⑨	130250	PJ-214A後ケース組	1
⑩	120221	PJ-01フィルター (PJF-1)	1
⑪	130109	PJ-01フィルターケース	1
⑫	130135	PJ-214Aゴムシート	1
⑬	130144	PJ-214A電源スイッチ	1
⑭	130132	PJ-214AトッテAB組	1
⑮	130117	02電源コード組 (⑮6付き)	1
⑯	130107	01コードプロテクター	1
⑰	130129	PJ-214Aボビンベース間隔パイプ	2
⑱	130115	モーターブラシキャップ	2
⑲	120131	カーボンブラシ (KBS-1)	1
⑳	130134	PJ-214Aトライアック基板受け組	1
㉑	130148	PJ-01風量制限器	1
㉒	130145	PJ-214A温調ダイヤル	1
㉓	130141	PJ-214Aコントロール基板組 (㉓4付き)	1
㉔	130140	PJ-214A可変抵抗器 (ボリューム)	1
㉕	130130	PJ-214Aスイッチつまみ	1
㉖	130143	PJ-214A温度ヒューズ組 (絶縁チューブ付き)	1
㉗	130136	PJ-214Aボビンベース組	1
㉘	130231	PJ-214Aヒーターリード組	1
㉙	130232	PJ-214Aリード線 (B)	1
㉚	130233	PJ-214Aリード線 (C)	1

## 配線図



番	識別記号	種別1	種別2+寸法	数量	番	識別記号	種別1	種別2+寸法	数量
⑧0	GC06N	鉄プラスISO溝付きタッピングネジ	ナベ頭M3×06mm	3	⑧5	GC20N	鉄プラスISO溝付きタッピングネジ	ナベ頭M3×20mm	2
⑧1	HC12Z	鉄プラスISOセムス小ネジ	ナベ頭M3×12mm	1	⑧6	AD14B	鉄プラスISO小ネジ	ナベ頭M4×14mm	1
⑧2	HC14Z	鉄プラスISOセムス小ネジ	ナベ頭M3×14mm	2	⑧7	NB03N	鉄ISO六角ナット1種	1種M3ナット	3
⑧3	AP06N	鉄プラスISO小ネジ	丸皿頭M3×6mm	2	⑧8	NG03X	シンチュウISO六角ナット3種	3種M3ナット	4
⑧4	HD08Z	鉄プラスISOセムス小ネジ	ナベ頭M4×08mm	2	⑧9	IC04B	鉄六角穴ISO止めネジ	セットM3×04mm	1

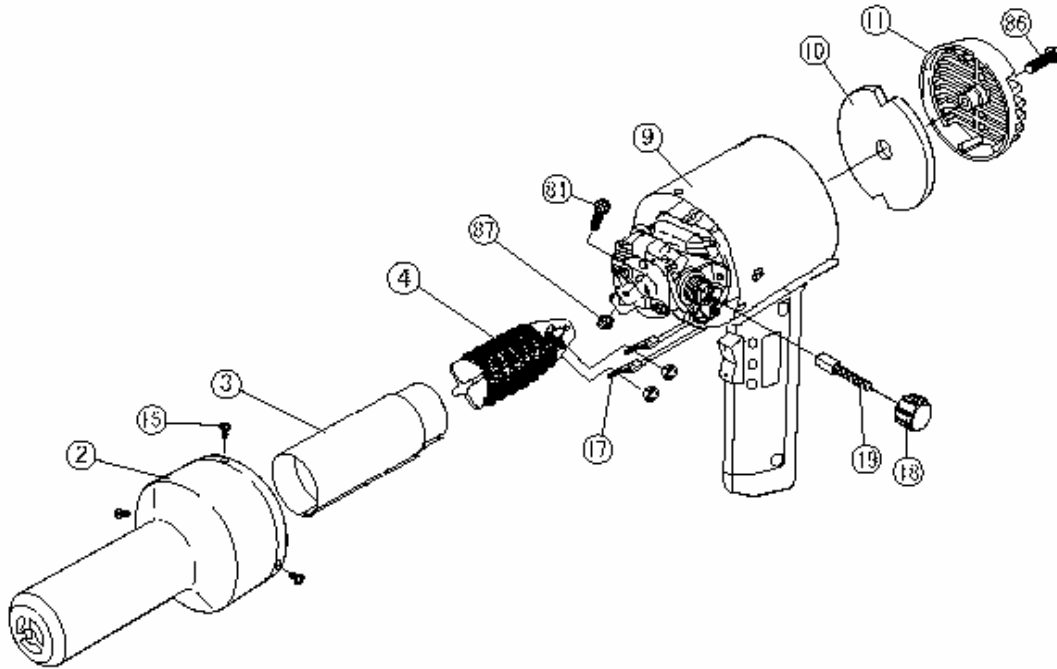
株式会社 石崎電機製作所

20080123

**！ ご注意**

製品を分解した際には導電部が露出しますので、電源プラグをコンセントに差し込んだ状態で作業しますと感電の恐れがあり、また使用直後は本体が熱をっており火傷の恐れがありますので、作業を始める前に必ず電源プラグをコンセントから抜き、本体が完全に冷めている事をご確認下さい。

(分解略図)



(上図はPJ-206A/208AですがPJ-203A/214Aも基本的な構造は同じです)

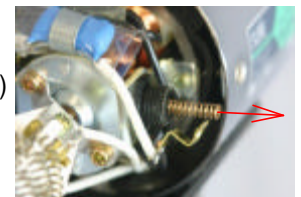
モーターのカーボンブラシの寿命の目安は、約200時間(積算時間)です。約200時間経過しましたらカーボンブラシの磨耗状態を点検し、カーボンブラシの四角部の長さが5mm程度になっていたら交換して下さい。

**必要な道具 (+) ドライバー**  
**交換手順**

1. 上図中の前ケース(2)を止めているネジ(15)3カ所を(+)ドライバーで緩めて外し前ケース(2)を引き抜きます。
2. ブラシキャップ(18)を反時計方向に指で回して外し(写真1)、端子金具をずらしてカーボンブラシ(19)のスプリング部を引っ張り、引き抜きます。(写真2)



(写真1)



(写真2)

4. 新しいカーボンブラシ(19)を孔の向きに合わせて挿入し、端子金具でカーボンブラシ(19)のスプリングの端を押さえる様にして(写真3)ブラシキャップを嵌め、時計方向に回して止めます。

カーボンブラシは2個セットになっています。カーボンブラシの片側の減りが少なくても必ず2個同時に交換して下さい。



(写真3)

5. 前ケース(2)と後ケース(9)の止め孔の位置(3カ所)を合わせて嵌め込み、ネジ(15)を1本ずつ仮止めし全てのネジが孔にかかる事を確認してから締め付けて固定します。

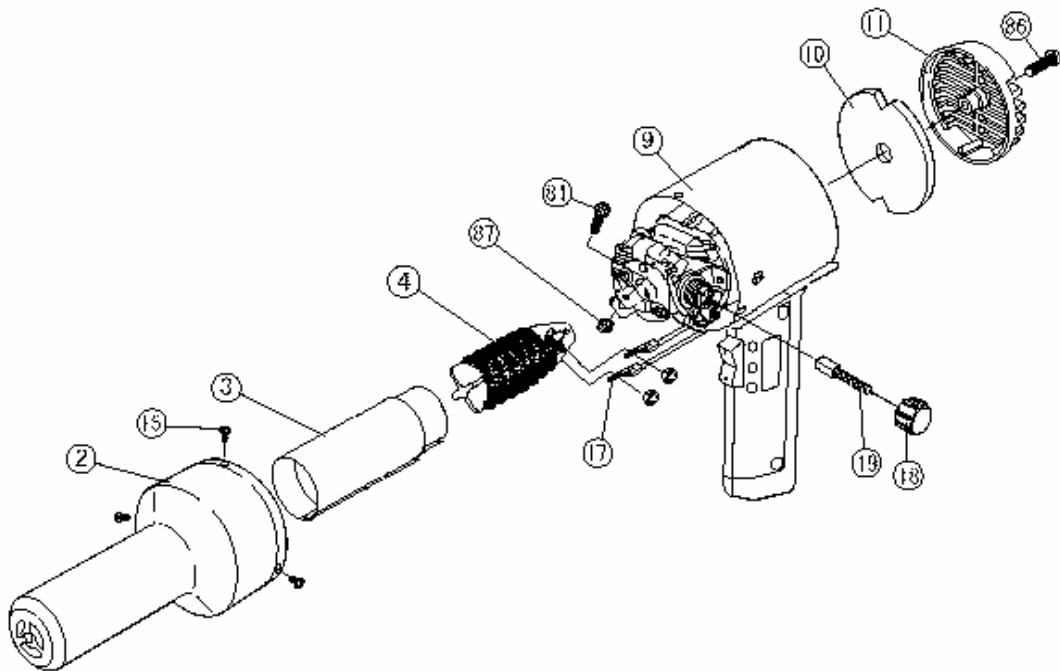
一度に締めると孔の位置がずれてネジが締め付けられない場合があります。

カーボンブラシの交換は2回までです。2回目の交換後はモーターのカーボンブラシ接触部が傷んで十分な性能を発揮できない、またはモーターが回転しない等で故障の原因になりますのでモーターを交換する必要があります。モーターの交換は弊社カスタマーサービスにて行いますので、お買い求めになられた販売店へご依頼下さい。

**！ ご注意**

製品を分解した際には導電部が露出しますので、電源プラグをコンセントに差し込んだ状態で作業しますと感電の恐れがあり、また使用直後は本体が熱を持っており火傷の恐れがありますので、作業を始める前に必ず電源プラグをコンセントから抜き、本体が完全に冷めている事をご確認下さい。

分解略図

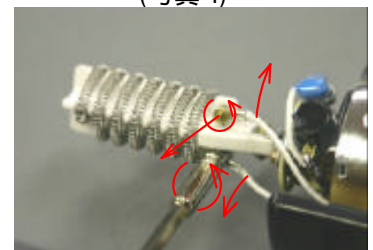


(上図はPJ-206A/208AですがPJ-203A/214Aも基本的な構造は同じです)

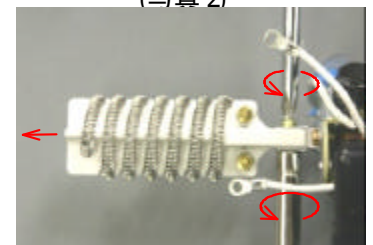
熱風でご使用時に冷風のみで熱風が出ない時は、目視で断線が無いが、またはテスター等でヒーターの端子ネジ間で導通があるかを確認し、断線していたらヒーターを交換して下さい。(ヒーターの寿命はご使用方法や環境等の条件により大きく異なります)

**必要な道具** (+)ドライバー 対辺5.5mmのボックスレンチ(またスパナ等六角ナット用の工具)  
**交換手順**

1. 上図中の前ケース(2)を止めているネジ(15)3カ所を(+)ドライバーで緩めて外し、前ケース(2)を引き抜きます。(写真1)
2. ヒーター(4)の端子ネジ(2カ所)のナットをボックスレンチで緩めて外し、ヒーターリード線(17)をヒーターの端子ネジから外します。(写真1)
3. ナット(87)をボックスレンチで押さえ、ネジ(81)を(+)ドライバーで緩めて外し、使用済みのヒーターを取り外します。(写真2)
4. 新しいヒーター(4)を取り付け、ネジ(81)とナット(87)を軽く締めて仮止めします。
5. フィルターケース(11)が底面になるようにヒーターを上にして縦置きにし、ヒーターを上から軽く押さえてヒーターがほぼ垂直になる状態でネジ(81)をさらに締め、最後にナット(87)をボックスレンチで押さえてネジ(81)を強く締め付け固定します。
6. ヒーター(4)の端子ネジにヒーターリード線(2本)の端子孔を通し、ナットを締め付け固定します。  
ヒーターに極性はありませんのでヒーター端子ネジのどちら側でも配線は可能ですが、ヒーターリード線が絡むと被覆が傷ついてショートしたり、故障や事故の原因になりますので絡ませないようご注意ください。
7. 前ケース(2)と後ケース(9)の止め孔の位置(3カ所)を合せて嵌め込み、ネジ(15)を1本ずつ仮止めし全てのネジが孔にかかる事を確認してから締め付けて固定します。  
一度に締めると孔の位置がずれてネジが締付けられない場合があります。



(写真1)



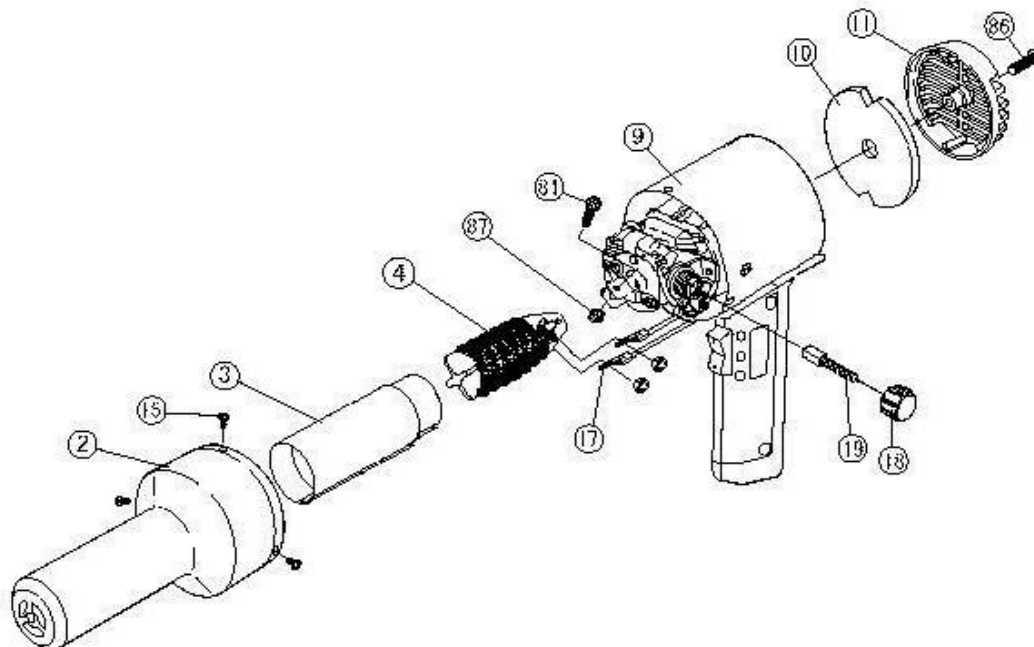
(写真2)

ヒーター交換時に絶縁マイカセット(3)が傷んでいないか確認し、傷んでいる場合は交換して下さい。(ヒーターと同時交換をお勧めしています。) (交換手順は絶縁マイカセット交換をご覧下さい。)

**！ご注意**

製品を分解した際には導電部が露出しますので、電源プラグをコンセントに差し込んだ状態で作業しますと感電の恐れがあり、また使用直後は本体が熱を持っており火傷の恐れがありますので、作業を始める前に必ず電源プラグをコンセントから抜き、本体が完全に冷めている事をご確認下さい。

(分解略図)



(上図はPJ-206A/208AですがPJ-203A/214Aも基本的な構造は同じです)

絶縁マイカセットは、ヒーターと外郭との電気絶縁用に使用しておりヒーターの熱により傷みますので、安全のため定期的に破損具合を点検する事が理想ですが、もし出来ない場合は、ヒーター交換時に同時に交換する事をお薦めしています。

**必要な道具 (+)ドライバー・ラジオペンチ等**  
**交換手順**

1. 上図中の前ケース(2)を止めているネジ(15)3ヵ所を(+)ドライバーで緩めて外し、前ケース(2)を引き抜きます。
2. 前ケース(2)内部の使用済みの絶縁マイカセット(3)を取り出します。  
(前ケース(2)内面に絶縁マイカセットがこびり付いて取れない場合は、(-)ドライバーの先端等で剥がして完全に取り除いて下さい。)

3. 新しい絶縁マイカセット(3)をセラミックペーパー(白いシート)を外側にして直径25mmくらいに丸め、重なった部分をラジオペンチ等で挟んで押さえ、前ケース(2)の奥まで差込みます。(右写真)



PJ-203Aは透明の絶縁マイカのみで、セラミックペーパー(白いシート)は使用していません。また、絶縁マイカセットはPJ-203Aは専用、PJ-206A/208A/214A用は共用になります。

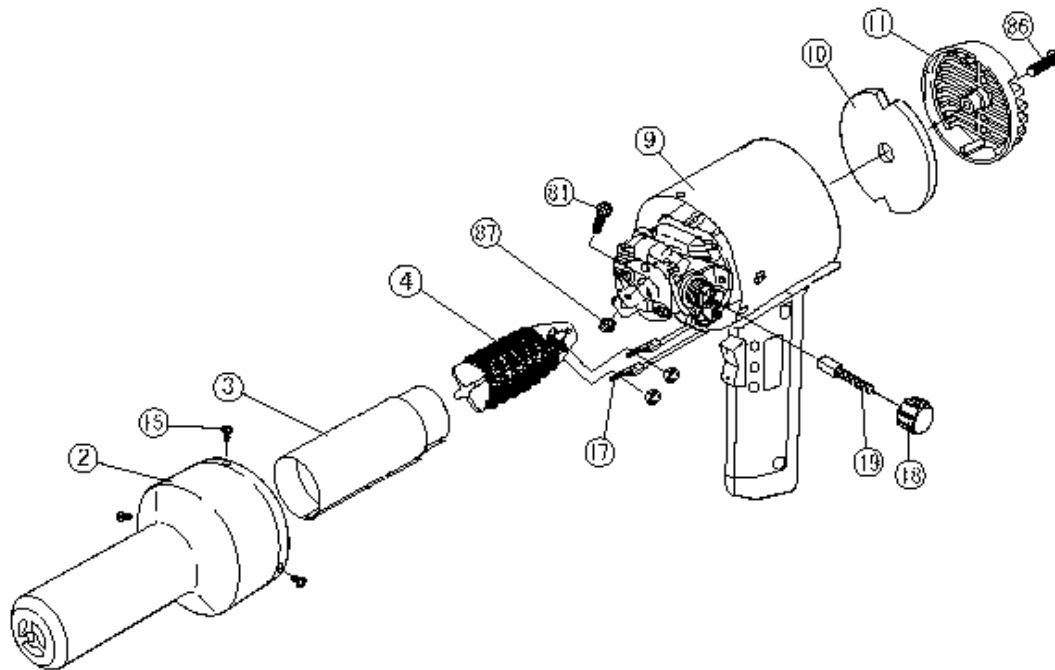
4. 前ケース(2)と後ケース(9)の止め孔の位置(3ヵ所)を合せて嵌め込み、ネジ(15)を1本ずつ仮止めし全てのネジが孔にかかる事を確認してから締め付けて固定します。

一度に締めると孔の位置がずれてネジが締付けられない場合があります。

**！ご注意**

製品を分解した際には導電部が露出しますので、電源プラグをコンセントに差し込んだ状態で作業すると感電の恐れがあり、また使用直後は本体が熱をっており火傷の恐れがありますので、作業を始める前に必ず電源プラグをコンセントから抜き、本体が完全に冷めている事をご確認下さい。

分解略図



(上図はPJ-206A/208AですがPJ-203Aも交換手順は同じです)

フィルターが汚れますと空気の通りが悪くなり、ヒーター及びモーターの故障の原因になりますので、必ず定期的に点検し、埃や油等が付着して目詰まりしている場合は、フィルターを交換して下さい。

**必要な道具**      (+)ドライバー  
**交換手順**

1. 上図中の(86)のネジを(+)ドライバーで緩めて外し、フィルターケース(11)を取り外します。
2. フィルターケース(11)から使用済みのフィルター(10)を取り出し、新しいフィルター(10)の切り欠き部とフィルターケース(11)内側のピンの位置を合せて取り付けます。(写真 1)

(写真 1)



3. フィルター(10)の付いたフィルターケース(11)の内側のピンと後ケース(9)の孔を合せてセットし、ネジ(86)を締め付け固定します。(写真 2)

(写真 2)

