

◎本品を使用される前に必ずお読み下さい。

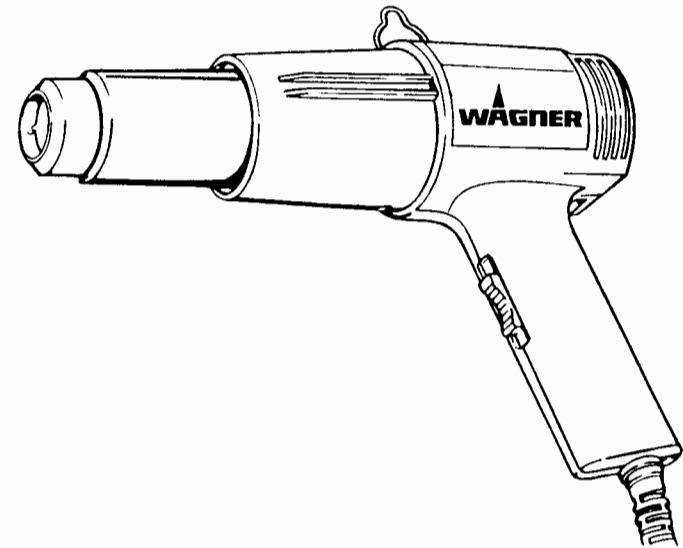
**WAGNER**  
ワグナーヒートガンシリーズ

**ヒートガン**

(商品番号 2290510)

**HT 1100**

取扱説明書



**WAGNER**

**WAGNER 日本ワグナー・スプレーテック株式会社**

本社：〒574-0057 大阪府大東市新田西町2-35 TEL.072-874-3561 FAX.072-874-3426  
札幌：TEL.011-711-8111 名古屋：TEL.0562-98-8621 広島：TEL.082-845-8550  
FAX.011-702-4602 FAX.0562-98-8623 FAX.082-845-8551  
仙台：TEL.022-304-2461 関西：TEL.072-874-3558 福岡：TEL.092-472-5533  
FAX.022-304-2462 FAX.072-874-3426 FAX.092-471-8206  
関東：TEL.042-379-1161 四国：TEL.087-879-2311 鹿児島：TEL.099-278-0170  
FAX.042-379-1166 FAX.087-879-2322 FAX.099-278-0171

◎仕様・部品番号・価格は予告なく変更することがあります。

Edition 01 / 2001

P/N2251510A

この度は、ワグナーヒートガン「HT 1100」をお買い上げ頂き誠にありがとうございました。この取扱説明書には重要な注意事項が記載されていますので、ご使用前には必ずお読み下さい。

尚、ご不明な点、ご要望等ございましたらお気軽に最寄りの弊社営業所までご連絡をお願いします。

## 1 安全使用上の注意

「HT 1100」を安全にお使い頂くために必ず次の注意事項をよくお読み下さい。正しい手順で取扱わないと場合によっては重大な事故を引き起こす恐れがあります。



警告

この表示は使用者が重傷を負う。又は死亡する可能性のある危険性についての“警告”が記されています。



注意

この表示は使用者が負傷する。又は機器が破損する可能性のある危険性についての“注意”が記されています。

(注) 取扱説明書内で特に注意を促す必要のある項目には“注”と記されています。

### 警告

- 本品をご使用前に取扱説明書、ラベルをお読み下さい。
- 本品はおもちゃではありません。お子さまの手の届かない所に保管して下さい。
- 本品を改造しないで下さい。
- ご使用前に必ず点検して下さい。異常が見られたら直ちに修理するか新品に交換して下さい。
- ご使用場所は、清掃・整理整頓し、引火性・溶解性のある物は移動させて下さい。また常に換気を良くして下さい。
- 可燃性(引火性)の液体・ガスのある場所で使用しないで下さい。
- 木材など可燃性材料は、引火の恐れがあるため、一ヶ所を長時間加熱しないで下さい。
- 感電の恐れがあるため、水につけたり、雨の中や湿気が多い場所で使用しないで下さい。
- 本品をヘアードライヤーとして使用しないで下さい。
- ノズルの交換は、完全に冷めてから行って下さい。
- スイッチを「ON」のまま放置しないで下さい。
- 保管する場合は、本品が完全に冷めてから収納して下さい。

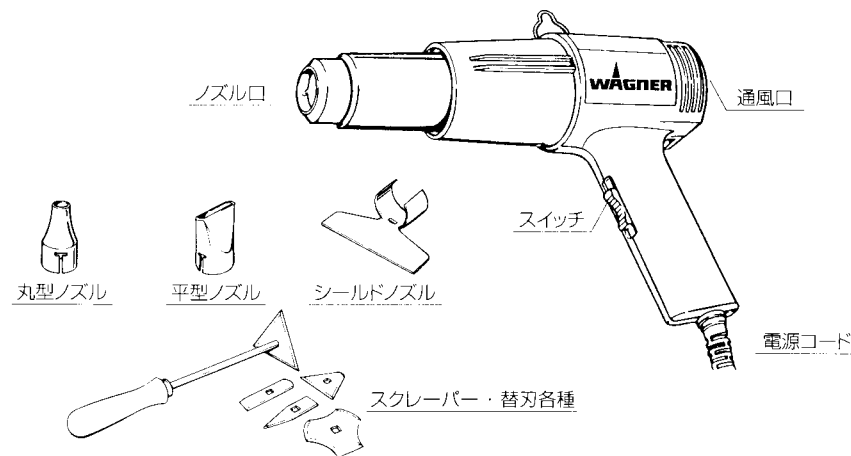
### 注意

- ノズルや通風口をふさがないで下さい。
- 電源コードを乱暴に扱わないで下さい。コードを持って運んだりコンセントから抜く時には、必ずプラグをつかんで下さい。
- 延長コードを使用する時は、本品の定格にあった物を選んで下さい。
- 本品を分解しないで下さい。

## 2 製品仕様

定 格 電 圧	100V 50/60Hz
定 格 電 流	Low 5A/High 8A
定 格 消 費 電 力	Low 400W/High 800W
熱 出 力	Low 250°C/High 500°C
重 量	620g

## 3 各部名称



## 4 使用例

		Low(250°C)	High(500°C)	ノズルチップ
剥離	ステッカー	○		なし
	フロアシール	○		なし
	塗料		○	丸・平型ノズル
	ニス		○	丸・平型ノズル
	ウレタン		○	丸・平型ノズル
乾燥	塗料	○	○	平型ノズル
	しっくい	○	○	なし
	窓カバー収縮	○		なし
ヒーティング	凍結した鍵	○		丸型ノズル
	凍結した水パイプ		○	丸型ノズル
錆びたナットやボルトを緩める			○	丸型ノズル
プラスチックを曲げる、形作る			○	なし・丸型ノズル
スキーのワックス		○		なし
冷蔵庫、冷凍庫の解凍			○	なし

\*ノズルチップの交換方法は、「ノズルチップの交換」を参照して下さい。

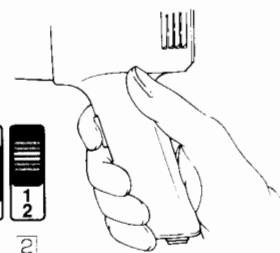
- 塗料、ニス、コーキングパテなどの簡単な剥離。
- ステッカー（シール）やフロアシールを取除くために接着剤を柔くする。
- 塗料や漆くいを乾燥させる。
- 防水コート用フィルムを縮める。
- パイプを曲げる。
- 錆びたナット、ボルト、組立て部品をゆるめる。

## 5 使用方法

ハンドルの前側にコントロールスイッチがあります。

## 1. コントロールスイッチ

- ① ヒートガンは「OFF」の状態です。
- ① ヒーター「ON」Low（約250°C）
- ② ヒーター「ON」High（約500°C）



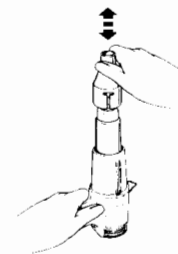
注) ● スイッチを「1」、「2」に入れても送風モーターが作動しない時は、直ぐにスイッチを「OFF」にして下さい。ヒーターの元素が焼損する恐れがあります。

- 初回使用時に製造時のオイルが燃えて煙が出るがありますが、心配ありません。（約1分間ぐらいで消えます。）

## 2. ノズルチップの交換

注) ノズルチップを交換する時は必ずノズルが冷めてからにして下さい。

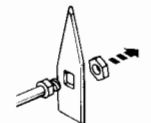
- 作業目的に合ったノズルを選定します。
- 右図のようにヒートガンを固定し脱着して下さい。



## 3. スクレーパーの刃の交換

注) 刃を交換する時は必ずノズルが冷めてからにして下さい。

- 六角ナットを外し、刃を取替え六角ナットを締付けて下さい。



注) シャフトの四角と刃の四角穴を合わせて組付けて下さい。



## 5. 清 掃

注) 通風口は、常にきれいにし、何かでふさがらないようにして下さい。

- カバーの掃除に「ガンリン」、「シンナー」、「うすめ液」などは使用しないで下さい。
- いかなる液体もガン内部に入らないようにして下さい。

## 6. 保 管

注) ● 必ず冷却してから収納して下さい。

- ノズルは使用すると黒くなりますが、性能、寿命には問題ありません。

## 保証規定

保証期間はご購入の日から1年間です。なお、保証期間中でも有償になることがありますので、この保証規定をよくお読み下さい。

1. 保証期間中に、「取扱説明書に従った正常な使用状態及び使用後の完全な洗浄状態」において故障した場合には、無償で修理いたします。
2. 保証期間内の無償修理の場合は、商品と本書(保証書)をお買い上げの販売店へご持参、ご提示のうえ、ご依頼下さい。
3. 次の場合は保証期間内でも、有償修理となります。
  - 地震、火災、水害、公害、異常電圧などによる故障及び損傷。
  - 使用上の誤り、使用後の洗浄不良による故障及び損傷。
  - お買い上げ後の輸送時の落下などによる故障及び損傷。
  - 保証書の紛失、未記入、不当な字句訂正。
  - 消耗部品の磨耗による故障、及び消耗品の取り替え。
  - ワグナー、またはワグナー指定以外の修理業者によって修理がなされた場合。
  - 製品に改造や変更が加えられ、それが原因となって故障や損傷が生じた場合。
  - 純正部品以外の部品の使用、または他社製品との併用に起因する故障。
  - 取扱説明書に記載した製品仕様の範囲外の条件で製品を使用した為に生じた故障と認められる場合。
4. 本保証規定は日本国内においてのみ有効です。
5. 本書は再発行いたしませんので、紛失しないよう大切に保存して下さい。

### 【有償修理について】

1年間保証以外の修理についても迅速なアフターサービス体制を完備しております。お買い上げの販売店及び当社営業所にご連絡下さい。

## ワグナー ヒートガン 保証書

※の部分をご記入下さい。

型 式		HT 1100	
※お買い上げ日		年	月 日
※お 客 様	ご住所 〒 -	お名前	
		様	
		電 話	( ) -
※販 売 店	住所・店名・電話		