

サンキの ポータブルファン

換気・給気・排気



標準形 ポータブルファン
PF-281Y

軽量形 ポータブルファン
PF-201Y

標準防爆形 ポータブルファン
PFE-282Y

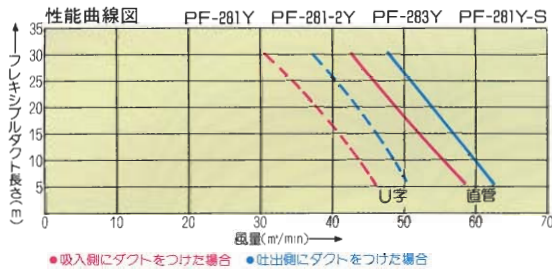
軽量防爆形 ポータブルファン
PFE-202Y



標準形 ポータブルファン

持ち運べる 換気システム

- 1 信頼性** ポータブルファンのパイオニアとして30年の実績をもつ唯一の専門メーカーです。
- 2 耐久性** モータは24時間連続運転定格。ベアリングの寿命まで使用可能です。
- 3 軽さ** PF-281Y=14kg、PF-201Y=8kg、いずれもこのクラス最軽量です。
- 4 操作性** スイッチは、トッテを握ったまま操作できる一体構造。ダクトの着脱も締付バンドでワンタッチ。



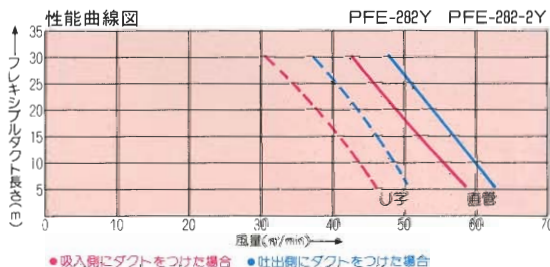
PF-281Y (単相100V、ポッキングプラグ付)

防爆形 ポータブルファン

かるい！手軽に 持ち運べる16kg

(PFE-282Y)

- 1 安全性** 労検・耐圧防爆構造「d2G4」合格に加えて、サンキ独自の二重スパーク防止構造を採用。
①導電性ゴム脚による静電気スパークの防止。
②さらに、強化樹脂製プロペラによるメタルタッチスパークの防止。
- 2 耐久性** モータは24時間連続運転定格。ベアリングの寿命まで使用可能です。
- 3 軽さ** PFE-282Y=16kg、PFE-202Y=10.5kg。防爆スイッチ付で、従来品の約半分の軽さ。移動時に威力を発揮します。
- 4 操作性** スイッチは、ターミナルボックス一体構造。手軽に素早く、確実な操作ができます。



PFE-282Y (単相100V)



PF-201Y
 (单相100V、ポッキンプラグ付)
 通産省乙種電気用品 屋外仕様

(格納袋は別売)



PF-281-2Y
 (单相200V) 移動用としても安心



PF-283Y
 (三相200V) 固定設置に最適



PF-202Y (单相100V)



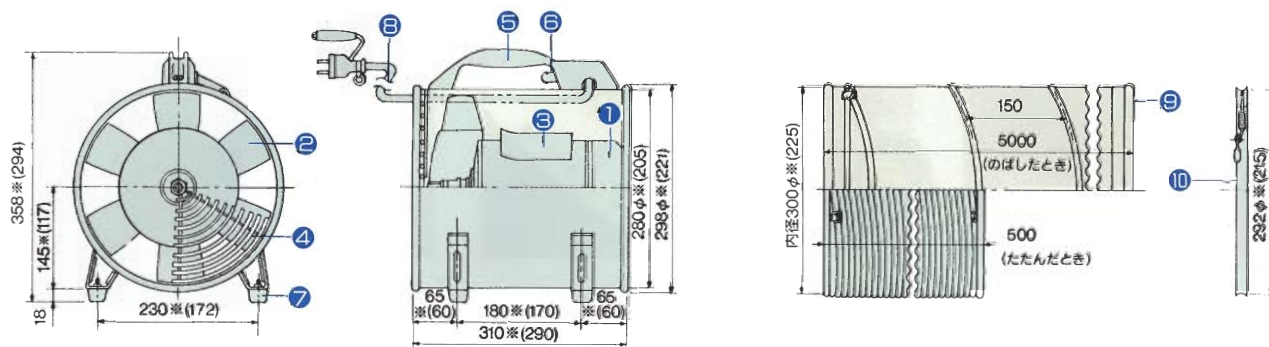
- 労検・耐圧防爆構造「d2G4」合格品
 検定認可番号・第54476号(PFE-282Y)
 (PFE-282-2Y)
 第54477号(PFE-202Y)
- 1種・2種爆発危険場所で使用可能

爆発性ガスの分類と適用範囲

発火源	G1	G2	G3	G4	G5
爆発等級					
1	アセトン アンモニア 一般炭素 エタン 酢酸 酢酸エチル トルエン プロパン ベンゼン メタノール メタン	エタノール 酢酸イソアミル 1-ブタノール エタン 酢酸 無水酢酸	ガソリン ヘキサン	アセトニトリド エチルエーテル 1,1-ジオキサン ブチルエーテル	
2	石炭ガス	エチレン エチンオキド	イソブレン		
3	水性ガス 水	アセチレン			二酸化炭素

標準型ポータブルファンの構造と外形寸法

PF-281Y、PF-281-2Y、PF-283Y、PF-281Y-S、※()内はPF-201Y



(各部の名称)

- ①モータ
E種絶縁、コンデンサランニング型。
- ②プロペラ
エンジニアリングプラスチック製。
- ③ガイドベーン兼用モータサポート
- ④ガードネット
ポリエチレン流動浸漬重防蝕加工。
- ⑤トッテ
エンジニアリングプラスチック製、スイッチを保護する一体構造。
- ⑥スイッチ 防塵、防雨タイプ。
- ⑦ゴム脚
- ⑧移動用キャプタイヤコード(2.5m)
プラグ付。
- ⑨フレキシブルダクト
給・排気両用のスパイラル方式。
給・排気両用のスパイラル方式。
- ⑩桶付バンド(ファン本体に1本付属)
ファン本体とダクトをワンタッチで接続。

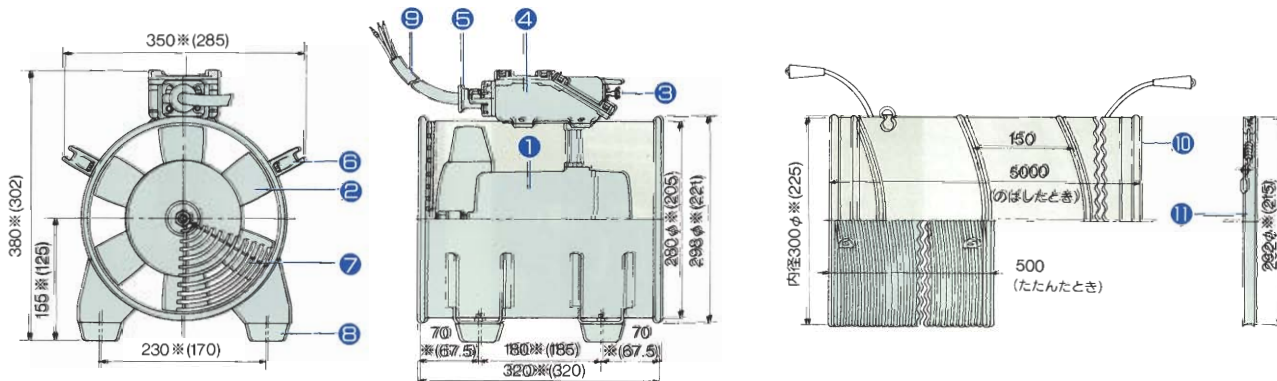
名称	型式	プロペラ		性能		モータ(50/60Hz共用)				本体重量	フレキシブルダクト(別売)		
		径	翼数	風量(最大)	静圧(最大)	相数	電圧	出力	極数		定格	型式	寸法
標準型	PF-281Y	280φ	6	60/70m ³ /min	481/628Pa	単相	100V	510W	2P	連続	14kg	FD-300	300φ×5m×150P
	PF-281-2Y												
	PF-283Y												
軽量型	PF-201Y	200φ	7	25/29m ³ /min	245/294Pa	単相	100V	125W	2P	連続	8kg	FD-225	225φ×5m×150P
防食型(ステンレス製)	PF-281Y-S	280φ	6	60/70m ³ /min	481/628Pa	単相	100V	510W	2P	連続	14kg	FD-300	300φ×5m×150P

●全機種キャプタイヤコード2.5m付 ●全機種モータを保護するマルチプロテクター付

(仕様は改良のため予告なく変更することがあります)

防爆型ポータブルファンの構造と外形寸法

PFE-282Y、PFE-282-2Y、※()内はPFE-202Y



(各部の名称)

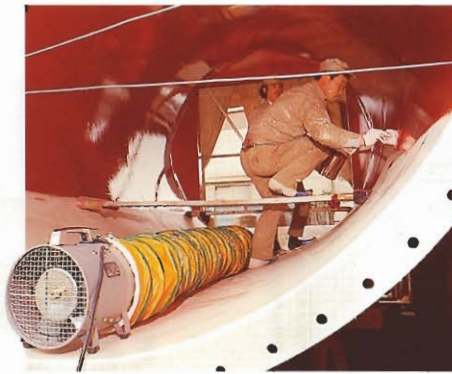
- ①耐圧防爆モータ
E種絶縁、コンデンサランニング型。
- ②プロペラ
エンジニアリングプラスチック製。
- ③耐圧防爆スイッチ
雨や水滴の浸入を防ぎ、衝撃からスイッチを守る保護カバー付。
- ④ターミナルボックス
スイッチ一体構造。
- ⑤コード引込み口
- ⑥トッテ
エンジニアリングプラスチック製。
- ⑦ガードネット
ポリエチレン流動浸漬重防蝕加工。
- ⑧導電性ゴム脚
- ⑨防爆用3種キャプタイヤコード
3PNCT3芯、2.0m²、8m。
- ⑩アース付フレキシブルダクト
給・排気両用のスパイラル方式、両端アースクリップ付。
- ⑪桶付バンド(ファン本体に1本付属)
ファン本体とダクトをワンタッチで接続。

名称	型式	プロペラ		性能		モータ(50/60Hz共用)				本体重量	アース付フレキシブルダクト(別売)		
		径	翼数	風量(最大)	静圧(最大)	相数	電圧	出力	極数		定格	型式	寸法
標準防爆型	PFE-282Y	280φ	6	60/70m ³ /min	481/628Pa	単相	100V	510W	2P	連続	16kg	ED-300	300φ×5m×180P
	PFE-282-2Y												
軽量防爆型	PFE-202Y	200φ	7	25/29m ³ /min	245/294Pa	単相	100V	125W	2P	連続	10.5kg	ED-225	225φ×5m×180P

●全機種プッシュ・プルタイプの防爆スイッチ付 ●全機種モータを保護するマルチプロテクター付 ●全機種防爆用3種キャプタイヤコード8m付

(仕様は改良のため予告なく変更することがあります)

30年の実績が、ビス一本からモータまで随所に生かされています。



実績30年。あらゆる作業現場で活躍しています。



用途はさまざま、ほんの一例です。



ダクトのつなぎ方



①説明図のある方
にない方を図の
ように斜めに差
し込みます。



②リングを奥へ押
し込みます。



③リングが平行に
なるように引張
ります。

※アース付ダクトは必ずアース線をつないでください。

◀ダクトとダクトの接続方法

左記のような説明図がダクトの一方の端に
付けてありますのでご利用ください。



PF-201Y フレキシブルダクト
(格納袋は別売)



PFE-202Y アース付フレキシブルダクト
(格納袋は別売)

安全上のご注意

火災、感電、けがなどの事故を未然に防ぐため、ご使用前に商品に付属の「取扱説明書」をすべて良くお読みの上、その指示に従って、正しくお使いください。

【ご使用上特に注意する点】

- ①ご使用にあたっては、電源側に漏電ブレーカーを取付け、ポータブルファンのアースは必ず接続するとともに、運転時の電圧値および電流値が定格値の範囲内（定格値 $\pm 10\%$ ）になっていることを確認して使用してください。
- ②タンクの内部など密閉された場所の酸欠対策や、爆発危険ガスなどの換気に使用する時は、“労働安全衛生法”に基づく資格取得者の指示・監督の下で使用してください。
- ③防爆型を使用する場所は、最も危険な場所です。“防爆電気機器設備指針”に精通した、電気工事士資格取得者および安全管理者の指示・監督の下で使用してください。
- ④運転中に安全網（ガードネット）の中に指や物を差し込んだり、可燃性の液体やガスの近くで、非防爆型を使用したりプラグの抜き差しをしないでください。
- ⑤高温の空気や蒸気などを吸わせないでください。使用可能温度範囲は、 $-20^{\circ}\text{C}\sim 40^{\circ}\text{C}$ です。

換気・冷却・送風に

実績No.1/持ち運べる換気システム/

ポータブルファン

風の到達距離70m/大風量・低騒音/

ジャンボファン

ジェット噴流の強力・安全な送風機/

フリエックス



特約店

SANKI TECHNOS
STECO

快適な作業環境を創造する

サンキテクノ株式会社

東京営業所 / 〒141-0032 東京都品川区大崎4-13-18 TEL 03-3491-5591(代) FAX 03-3490-1483
横浜工場 / 〒223-0057 横浜市港北区新羽町3758-1 TEL 045-590-3100(代) FAX 045-590-5025

このカタログの記載内容は平成13年5月現在のものです。