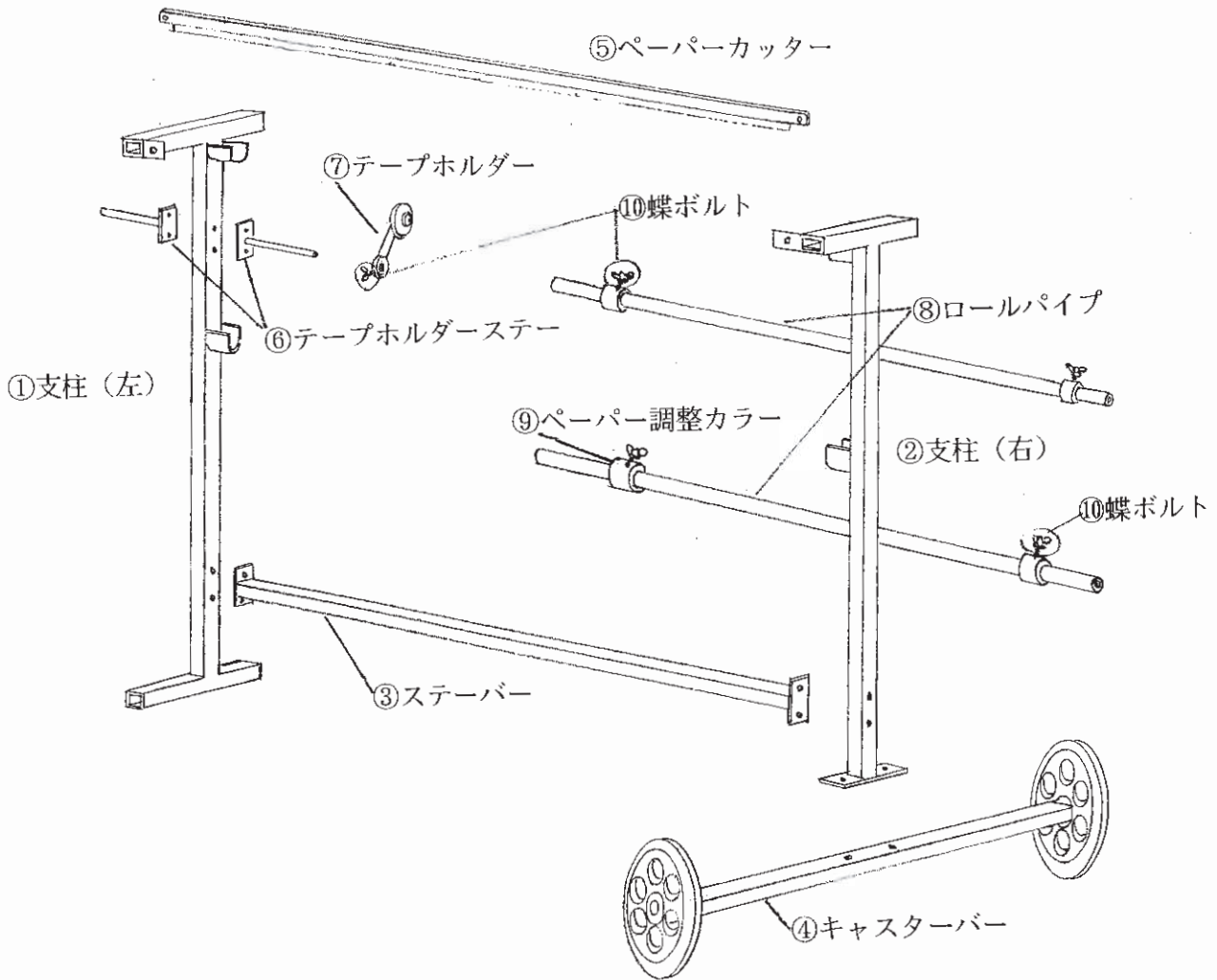


# ニューハイマスカー取扱説明書



この度は、進勇商事(株)ニューハイマスカー、お買い上げいただき、誠にありがとうございます。

## ●組立方法

- (1)まず、パッケージケース開封後 上図部品点数が有るかご確認下さい。
- (2)①支柱(左)と②支柱(右)に③ステーバーを備え付けボルト・ナットで固定します。
- (3)④キャスターバーを②支柱(右)下部にボルト・ナットで取り付けます。
- (4)⑤ペーパーカッターを①支柱(左)と②支柱(右)上部に、刃の部分が下に来るようにボルト・ナットで取り付けます。
- (5)⑥テープホルダーステア2個を①支柱(左)中部を挟み込むようにボルト・ナットで取り付けます。
- (6)⑦テープホルダーを左右の支柱内側の⑥テープホルダーステアに差し込み固定します。
- (7)2本の⑧ロールパイプを、左右の支柱内側のパイプ受けに上下にはめ込めば完成です。

## ●使用方法

- (1)⑧ロールパイプに付いている⑨ペーパー調整カラーの片側を外し、お使いのペーパーロールを差し込み、外した⑨ペーパー調整カラーを元に戻し、左右の支柱内側のパイプ受けにはめ込みます。
- (2)⑦テープホルダーにテープを取付け、⑦テープホルダーのテープ位置とペーパーロールの位置を決め、備え付けの⑩蝶ボルトで各部を固定します。  
ポイント・・・ペーパーロールを引き出した時、テープがロールペーパーの端半分に掛かるようにします。
- (3)上記のセッティングでペーパーロールを引き出した時、テープ付ペーパーロールとなり、任意の長さで⑤ペーパーカッターで切り取り使用します。
- (4)下段の⑧ロールパイプには予備のペーパーロールや違幅のペーパーロール等用として使用し、使用時には上段のペーパーロール差し替えて、ご使用下さい。

