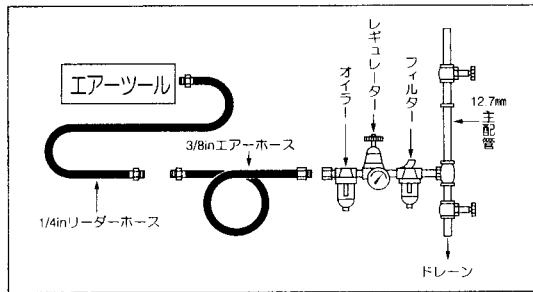


保守点検及び使用方法に関する注意事項

ツールの日常の取扱及び保守点検は寿命、性能に大きく影響します。長期間、ご愛用していただくためには、なるべく下記の事項をお守り下さい。



1. コンプレッサー及び配管について
性能を十分に発揮させるためには、常に清浄で乾燥した圧縮空気が必要です。コンプレッサー内及び配管内のドレーン、水分の除去をかかさず行って下さい。できるだけ3点セット(フィルター・レギュレーター・オイル)のご使用をおすすめ致します。

2. 適正空気圧について

エア一圧は0.49MPa~0.68MPa(5~7kg/cm²)の範囲内でご使用下さい。これより高圧力で使用した場合、寿命を短くしたり、故障の原因となります。又、それ以下で使用した場合は能力不足となりますのでご注意下さい。

3. 給油について

安定した性能を維持するために、定期給油とグリス注入を行って下さい。給油の不足はパーツの発熱・摩耗の原因となり、作動不良・性能低下など、ツールの寿命に大きく影響します。適切な給油管理を行って下さい。

●エアモーター部…毎日作業前には、エアインレットからエアーツール専用オイル(#60スピンドル油)を0.5c.c.位給油し、約3~5秒間油が全体になじむように、空回して下さい。

●打撃部、軸受部、ギア一部…1ヶ月に1回給油口からモーターオイル#20を15c.c.位補給して下さい。又、オーバーホール時にはグリスを入れ替えて下さい。多く入れ過ぎると、逆に回転や能力の低下を招く場合がありますのでご注意下さい。

製品品質検査 合格証

この製品は当社の厳重で、万全なる品質検査に合格したことを証明致します。

製造元

株式会社 信濃製作所



●アフターサービスのお問い合わせは●

信濃機販株式会社

本社 東京都板橋区徳丸1-20-17 〒175-0083
営業本部 TEL:03(3931)3171(代) FAX:03(3931)3178

名古屋営業所 名古屋市千種区吹上2-11-21 〒464-0856 TEL:052(745)8050(代) FAX:052(745)8052
大阪営業所 大阪市鶴見区鶴見6-11-15 〒538-0053 TEL:06(6911)9555(代) FAX:06(6911)9559
広島営業所 広島市西区中広町3丁目18-19 〒733-0012 TEL:082(291)5181(代) FAX:082(233)3848
福岡営業所 福岡市博多区那珂6-1-39-103 〒816-0093 TEL:092(477)5711(代) FAX:092(477)5712

マークのエアーツール

インパクトドライバー SI-1055D

取扱説明書

弊社製品をお買い上げいただき、ありがとうございます。

本機を正しく、安全にお使いいただくため本説明書をよくお読みになり、未永くご愛用下さるようお願いいたします。又、お読みになったあとも大切に保存して下さい。

安全対策のための注意事項

ご使用前に

〈作業に適した服装を〉

作業衣など身軽な服装で、袖口を留め、ネクタイやチーフ、アークセサリ等は回転部に巻き込まれないように、しっかり留めてから、作業を始めて下さい。

〈安全保護具の着用を〉

作業中の安全のため、作業環境に応じて保護メガネ、安全帽、耳栓、防塵マスク、安全靴をご使用下さい。

〈作業場は明るく、整理整頓を〉

安全で確実な仕事をするためには、手元や足元は十分に明るく、整理整頓を心がけて下さい。

〈作業員以外は近づけない〉

足にエアホース等を引っ掛けたり、作業中の工具にあたりることがありますので、作業員以外は近づけないで下さい。特に、お子様にはご注意ください。

〈引火・爆発性のある近辺での作業の禁止〉

ガソリン・ガス・塗料・接着剤などの引火性の高い危険物の近くでの作業は、絶対に避け下さい。

〈先端工具・部品の取り付けは完全ですか〉

先端工具や安全カバーなどの部品類が本体にしっかり取り付けられているか確認して下さい。軽く空回しをして異音・異常がないことを確認して下さい。

ご使用時に

〈ツールの回転部に注意〉

運転中の回転部に絶対、触らないで下さい。特に、刃物のついた工具には注意して下さい。

〈無理な姿勢で作業をしないこと〉

無理な姿勢での作業は大変危険です。足元をいつも安定させ、正しい姿勢で作業を行って下さい。

〈振動や騒音に苦痛を感じたら〉

使用時に、振動や騒音などに不快感・苦痛を感じたら、一時作業を休んで下さい。もし、改善が見られない場合は専門医に相談して下さい。

〈本機を改造しての使用や本来の目的以外の使用は厳禁〉

無理な改造は本機のバランスがくずれ大変危険です。又、他用途に際してのご使用も絶対にしないで下さい。

〈先端工具等の交換時には必ずエアホースを外すこと〉

交換・調整を行う時や点検時など、突然の始動を防ぐために、必ずエアホースを外して下さい。

ご使用後は

〈作業終了時、ツールを作動させたまま、放置しないこと〉

コンプレッサーのスイッチを切り、エアホースをツールから外して下さい。

〈修理・部品の交換は専門家もしくは販売店に〉

素人の方による修理は事故を起こす危険性がありますので、避け下さい。

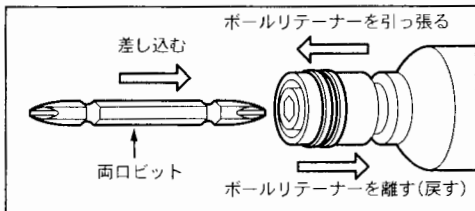
〈ツールの保管は収納庫に、確実に〉

不安定な高い所やお子様の手の届く所に、保管しないで下さい。

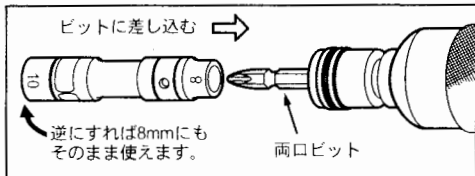
◇ 操作要領と使用上の注意 ◇

操作手順

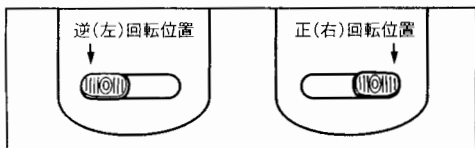
1. エアー取入口にカバーとエアレギュレーターを取り付けて下さい。
2. エアーホースをつなぐ前に、まずビットをボールリテーナーに差し込んで下さい。



作業に応じて、ソケットを取付けて下さい。ビットは必ず外さずそのままソケットを差し込んで下さい。

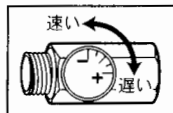


3. エアーホースをつなぐ前に、リバーシブルボタンが正(右)回転側か逆(左)回転側の位置にあるか確認して下さい。

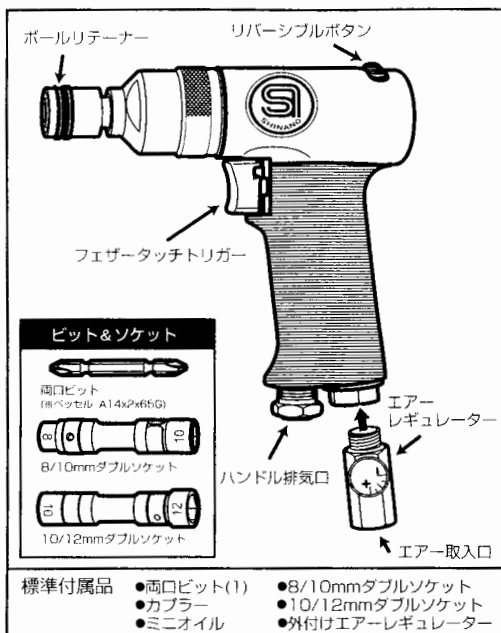
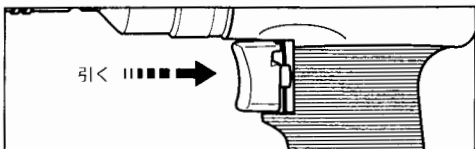


4. 取り付けしたカバーより付属のオイルを0.5cc(2~3滴)位注入し、エアホースをつないで3~5秒間空回しをし、本体内部に油をよくなじませて下さい。

5. 作業に合わせて、エアレギュレーターでトルクの調節を行って下さい。



6. トリガーの引き加減でスピード微調節ができ、センサー出しが容易にできます。



ビット&ソケット



標準付属品 ●両口ビット(1) ●8/10mmダブルソケット
●カバー ●10/12mmダブルソケット
●ミニオイル ●外付けエアレギュレーター

※③両口ビットはベッセル A14x2x65Gもしくは他社製品の同サイズのものをご使用下さい。サイズが違いますと、ダブルソケットが装着できません。

使用上の注意

警告

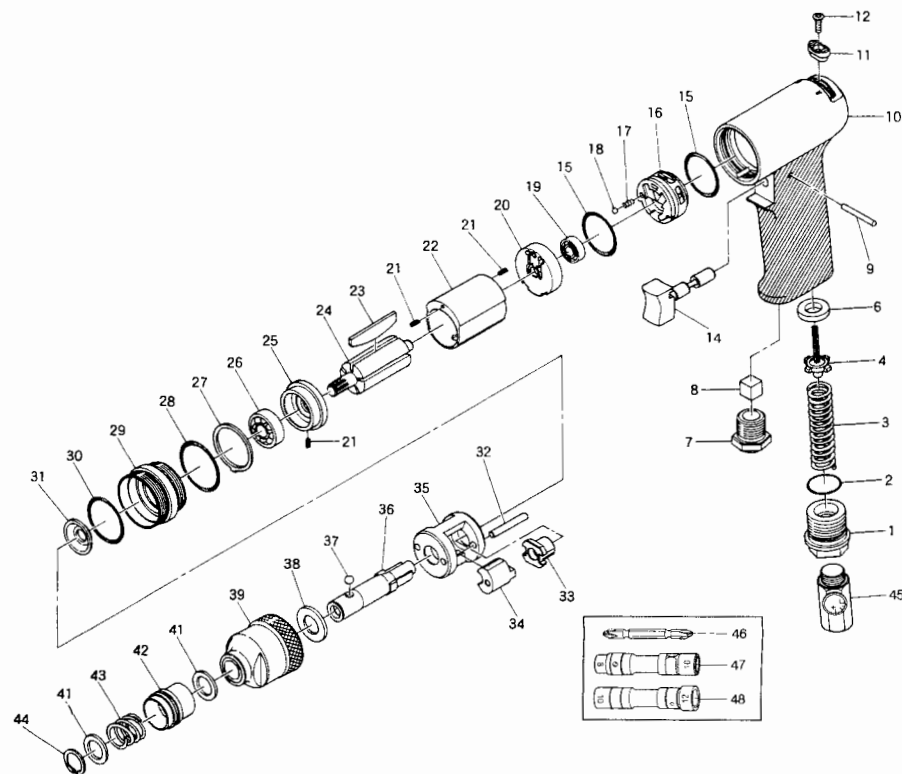
- ◆ビット及びソケットの交換は必ず、エアホースを外して行って下さい。
- ◆ビット及びソケットはしっかりと安全に取り付けて下さい。
- ◆本機には当社の推薦する先端工具以外は取付ないで下さい。
- ◆破損したビット及びソケットなどは使用しないで下さい。
- ◆多少の振動があります。連続作業はなるべく避け1時間に10分間位休憩しながら作業して下さい。

注意

- ◆エアーツールは精密な工具です。投げたり、落としたり、強い衝撃を与えないで下さい。故障の原因になります。
- ◆長時間の空回りや不必要な空運転は摩擦を早めたり、故障の原因となりますのでお避け下さい。
- ◆用途以外に使用したり、能力を超えた無理な作業は、お避け下さい。
- ◆ご使用後は、エア取入口からゴミ等が入らないようにして下さい。

SI-1055D 部品展開図

③ 当社の技術指導を受けた方以外は分解しないで下さい。



図番	品名	社番	個数	図番	品名	社番	個数
1	インレットブッシング	991-5	1	26	ボールベアリング	608	1
2	O-リング	991-7	1	27	ワッシャー	119DP-2	1
3	バルブスプリング	991-8	1	28	O-リング	1019-8	1
4	バルブASSY	960-35	1	29	ロックナット	119DP-14	1
6	バルブシート	960-34	1	30	O-リング	181-37	1
7	エグゾーストブッシング	650-16	1	31	リアワッシャー	119DP-13A	1
8	マフラー	1019-9	1	32	ハンマーピン	190-11	2
9	リバースバルブピン	200-31	1	33	ハンマーカム	190-12	1
10	モーターハウジング	1019-1	1	34	ハンマー	190-10	2
11	リバースレバー	210R-4	1	35	ハンマーフレーム	190-13	1
12	スクリュウ	EZM30-100	1	36	スピンドル	190-9	1
14	トリガー	220-2	1	37	スチールボール	SB-3/16	1
15	O-リング	S-25	2	38	スパーサー	190-8	1
16	リバースバルブ	210R-2	1	39	ハンマーケース CP	119DP-11	1
17	スプリング	960-50	1	41	ワッシャー	430-52	2
18	スチールボール	SB-1/8	1	42	ボールリテーナー	430-51	1
19	ボールベアリング	696	1	43	スプリング	430-53	1
20	リアエンドプレート	1019-3	1	44	リテーナーリング	GV-12	1
21	シリンダーピン	15-6	3	45	エアレギュレーター	181-45	1
22	シリンダー	119D-2	1	46	両口ビット	A14x2x65G	1
23	ローターブレード	119DP-5	5	47	8/10mmダブルソケット	1055D-100	1
24	ローター	119DP-3	1	48	10/12mmダブルソケット	1055D-101	1
25	フロントエンドプレート	1019-7	1				