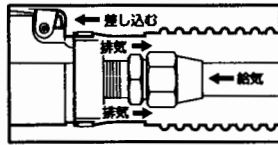


ブレードカッター パネル切断用 取扱説明書

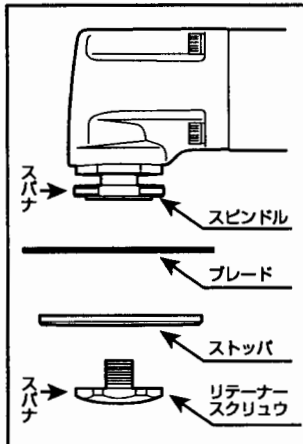
操作手順

- 1 エア取入口にカブラーを取り付けて下さい。
- 2 取り付けしたカブラーより付属のオイルを0.5cc (2~3滴) 位注入し、エアホースをつないで3~5秒間空回しをし、本体内容に油を良くなじませて下さい。
- 3 カブラーにワイブホース Ass'yを差し込んで下さい。そして、ホース末端にエアレギュレーターを取り付けて下さい。



- 4 エアホースをつなぐ前にロータリーブレードを装着して下さい。

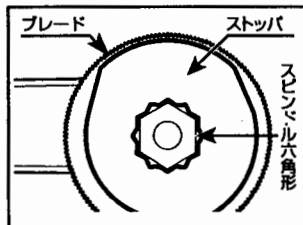
- ① リテーナーズクリューを外して下さい。



- ② スピンドルの六角凸部にブレードの12角穴を使う角度に合わせて、きれいにはめ込んで下さい。

- ③ 次に、ストップを装着して下さい。

- ④ 2本のスパナレンチを使って、1本はスピンドルを固定し、もう1本はリテーナーズクリューをガタつかないようにしっかり締め付けて下さい。

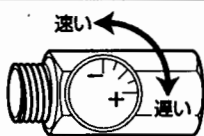


注意 ロータリーブレード使用時には、破損したり、割れたりしますので必ずストップを装着して下さい。

- 5 作業に合わせて、エアレギュレーターで振動数の調節を行って下さい。

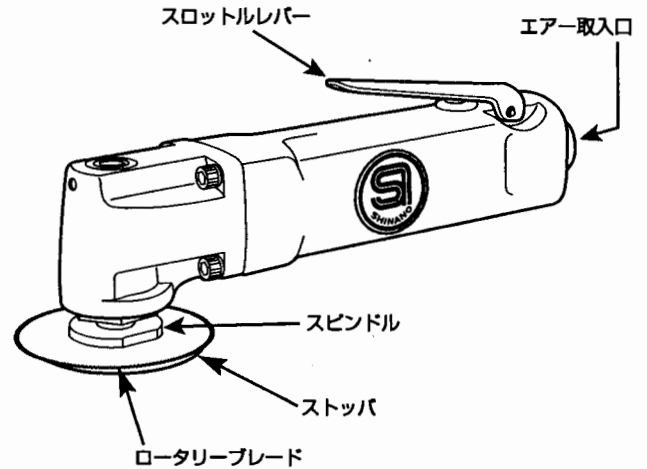
注意

安全な作業を行うためには、ツールを移動する早さと振動数の調節が大切です。



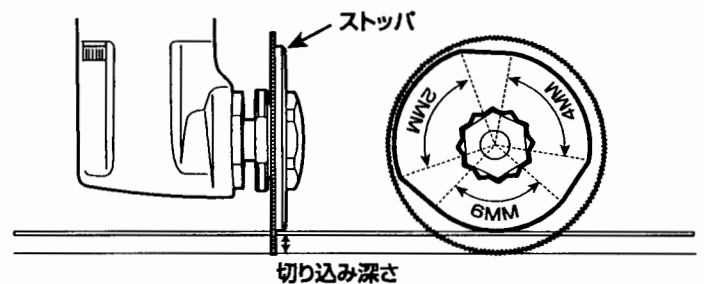
- 6 スロットルレバーは押すと作動し、離すと止まります。

各部名称



内容品	数量	内容品	数量
● 63φロータリーブレード	1	● スパナレンチ	2
● ストップ	1	● ミニオイル	1
● カッターブレード	1	● カブラー	1
● ワイブホース Ass'y	1	● 取扱説明書	1
● エアレギュレーター	1		

ロータリーブレードの使用法



- ① 切り込み深さを切断するものに応じて調節して下さい。

切り込み深さがストップによって調節できます。

- ② 上手な切断の仕方

- 切断面に対して、ツールを45度くらいの位置で保持して下さい。
- ツールを始動させ、切断する物に切り込みミソができるまで、刃を動かさずにゆっくりと加圧して下さい。
- 切り込みミソができたら、ゆっくりと引きながら切断して行って下さい。

- ③ 刃はがすり減ってきたら、刃の取り付け位置を変えて下さい。

ロータリーブレードの取り付け角度は30度毎に変えられ、全周使用できます。

使用上の注意

警告

- ◆ 絶対に0.68MPa(7kgf/cm²)以上の空気圧では使用しないで下さい。
- ◆ ブレードの交換時には必ずエアホースを外してから行って下さい。
- ◆ 作業時には必ず保護メガネをご使用下さい。
- ◆ 作業中は絶対にブレードに触れないで下さい。

注意

- ◆ ツールを落としたり、叩いたりしないで下さい。
- ◆ 当社の推奨するブレード以外は装着しないで下さい。
- ◆ 曲線切りにはこのツールを使用しないで下さい。無理な力が加わり破損の原因となります。
- ◆ ブレードはガタのないように取り付けして下さい。