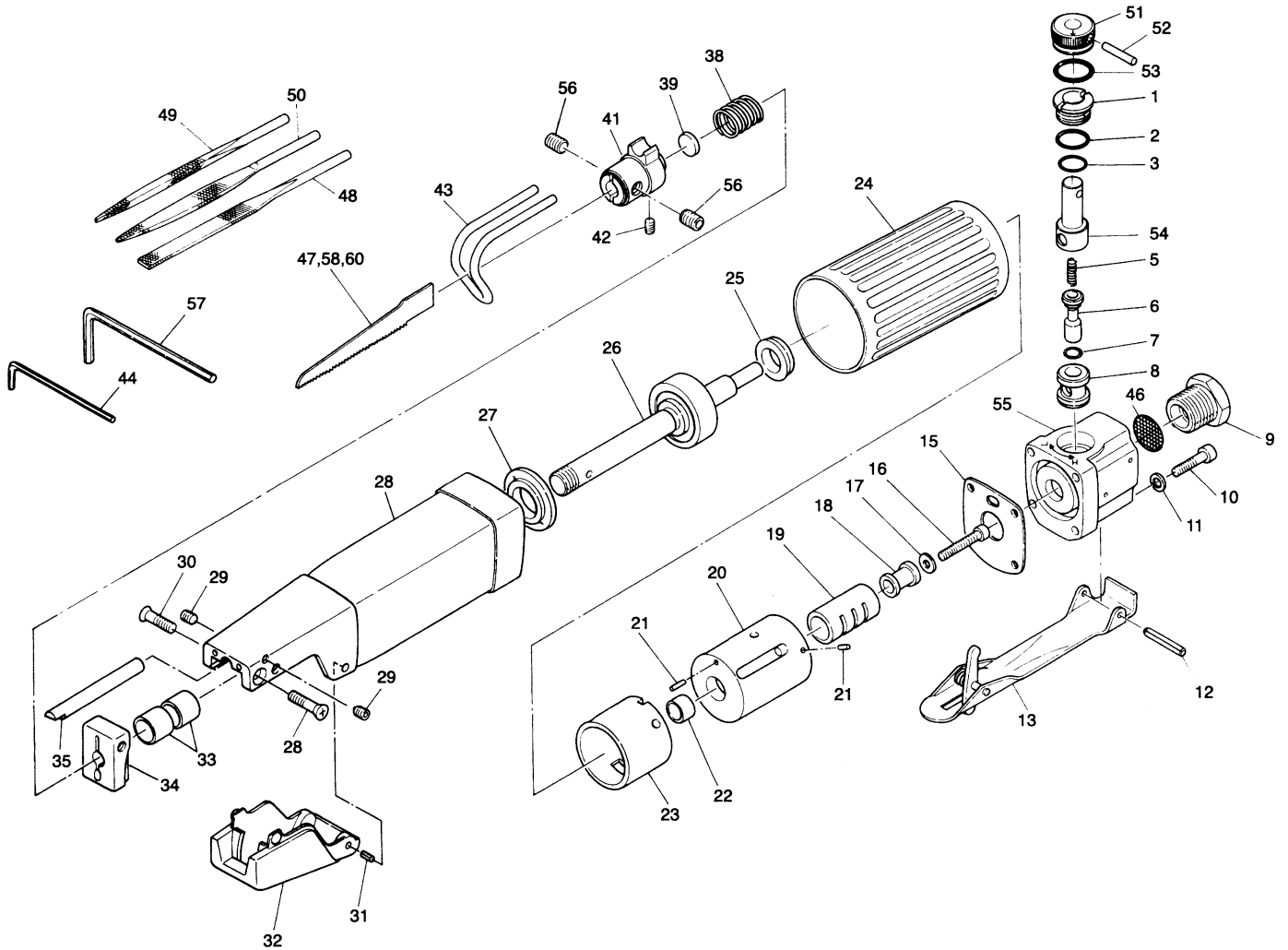




SI-4710

エアソー/エアヤスリ



図番	パーツNO.	品名	員数	図番	パーツNO.	品名	員数
1	330-10	バルブスクリュウ	1	29	ROM40-50	セットスクリュウ	2
2	P-10	O-リング	1	30	YM40-100	スクリュウ	2
3	P-8	O-リング	1	31	30-6	ロールピン	1
4	330-8	エアレギュレーター	1	32	506P-2	チャックカバー	1
5	350-7	バルブスプリング	1	33	506-11	ブッシュ	2
6	330-5	バルブシャフト	1	34	506P-7	ブレードガイド	1
7	P-4	O-リング	1	35	506P-11	ガイドピン	1
8	330-4	バルブブッシュ	1	38	506P-40	スタートスプリング	1
9	670-22S	インレットブッシングCP(+No.46)	1	39	506P-3F	スペーサー	1
10	Z832-190	キャップスクリュウ	4	41	506P-3D	チャックCP(+No.39)	1
11	HSW-40	ワッシャー	4	42	R3M50-50	セットスクリュウ	1
12	30-24	レバーピン	1	43	506-2S	ワークガイド	1
13	506-48A	スロットルレバー	1	44	WRA-2	アレンレンチ (2mm)	1
15	506-22D	ガスケット	1	46	680-28A	スクリーン	1
16	ZM30-220	キャップスクリュウ	1	47	506-49A	EGブレード32T (1P/C10枚)	1パック
17	506-28	ワッシャー	1	48	506P-56F	平ヤスリ	1
18	506-20	アクチュエーターバルブ	1	49	506P-56T	三角ヤスリ	1
19	506-18	バルブスリーブ	1	50	506P-56R	丸ヤスリ	1
20	506-19D	バルブケースCP(+No.19)	1	51	506B-8	レギュレーターダイヤル	1
21	1500-68	ピン	2	52	30-15	ロールピン	1
22	506-12	ブッシュ	1	53	990-26-32	O-リング	1
23	506-17	シリンドラ	1	54	506B-9	エアレギュレーター	1
24	506P-8	ボディーカバー	1	55	506B-23D	バルブブロックCP(+No.8)	1
25	506-51D	リアバンパー	1	56	ROM80-60	セットスクリュウ	2
26	506P-10	ピストンロッドCP	1	57	WRA-4	アレンレンチ (4mm)	1
27	506-50D	フロントバンパー	1	58	506-49D	24山ブレード(1P/C10枚)	1パック
28	506P-1	ハウジングCP(+No.33)	1	60	506-49F	EGブレード14T (1P/C10枚)	1パック