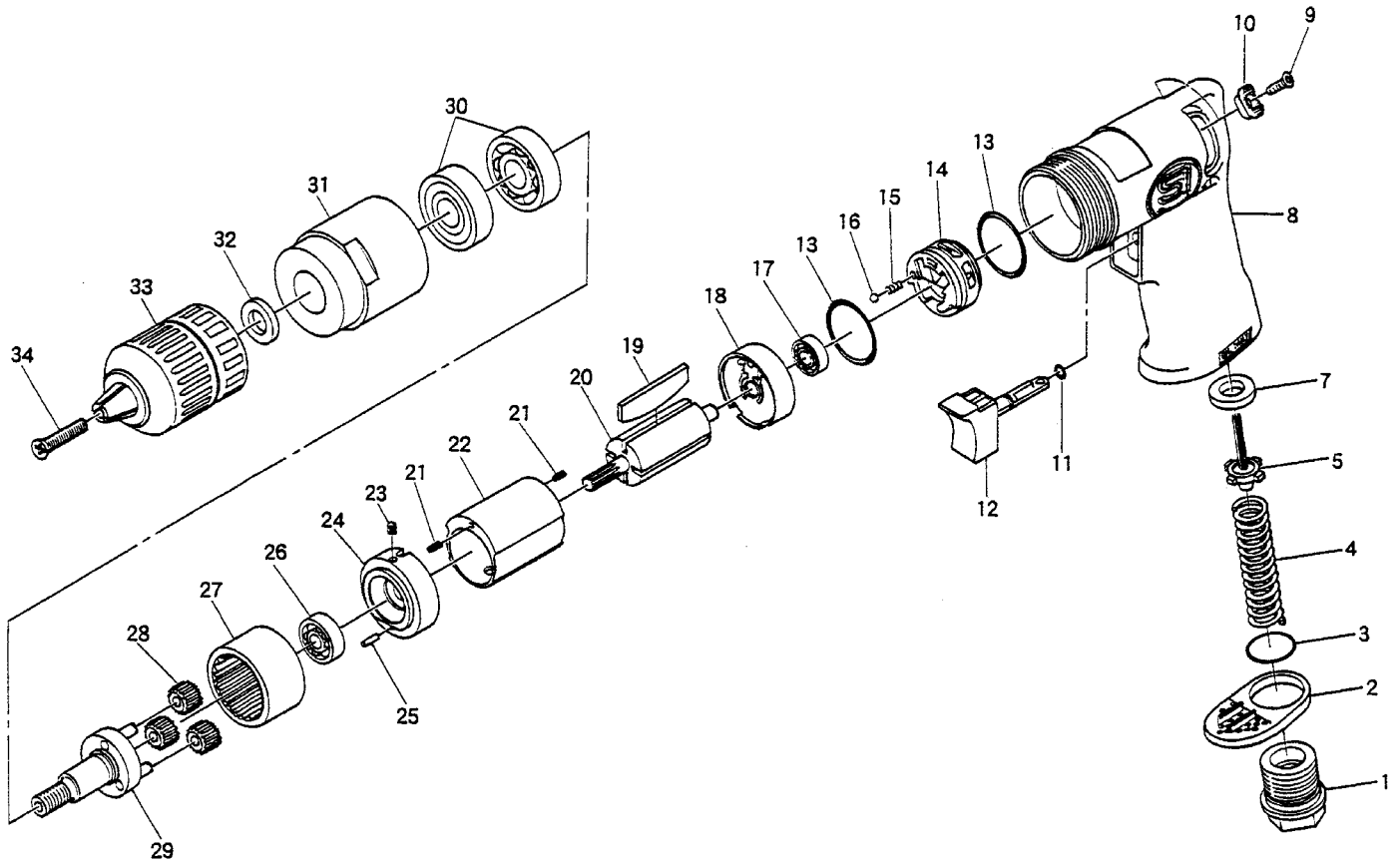




# SI-5505

10mm用リバーシブルドリル



図番	パーツNO.	品名	員数	図番	パーツNO.	品名	員数
1	991-5	インレットブッシング	1	19	301-15	ローターブレード	4
2	216-5	デフレクター	1	20	210-13	ローター	1
3	991-7	Oリング	1	21	15-6	ロールピン	2
4	991-8	バルブスプリング	1	22	119D-2	シリンダー	1
5	960-35	バルブ	1	23	25-3.5	ロールピン	1
7	960-34	バルブシート	1	24	210R-5	フロントエンドプレート	1
8	210R-8	モーターハウジング	1	25	1500-68	ピン	1
9	EZM30-100	スクリュウ	2	26	626	ボールベアリング	1
10	210R-4	リバーシレバー	2	27	210R-6	インターナルギア	1
11	216-6	Oリング	1	28	210-8	プラネットギア	3
12	911A-9	トリガー	1	29	215-40	ワークスピンドル	1
13	210R-7	Oリング	2	30	6201-Z	ボールベアリング	2
14	210R-2	リバースバルブ	1	31	215-41	クランプナット	1
15	960-50	スプリング	1	32	680-7	スペーサー	1
16	SB-1/8	スチールボール	1	33	32338	キーレスチャック	1
17	696	ボールベアリング	1	34	215-1	チャックスクリュウ	1
18	210R-3	リヤエンドプレート	1				