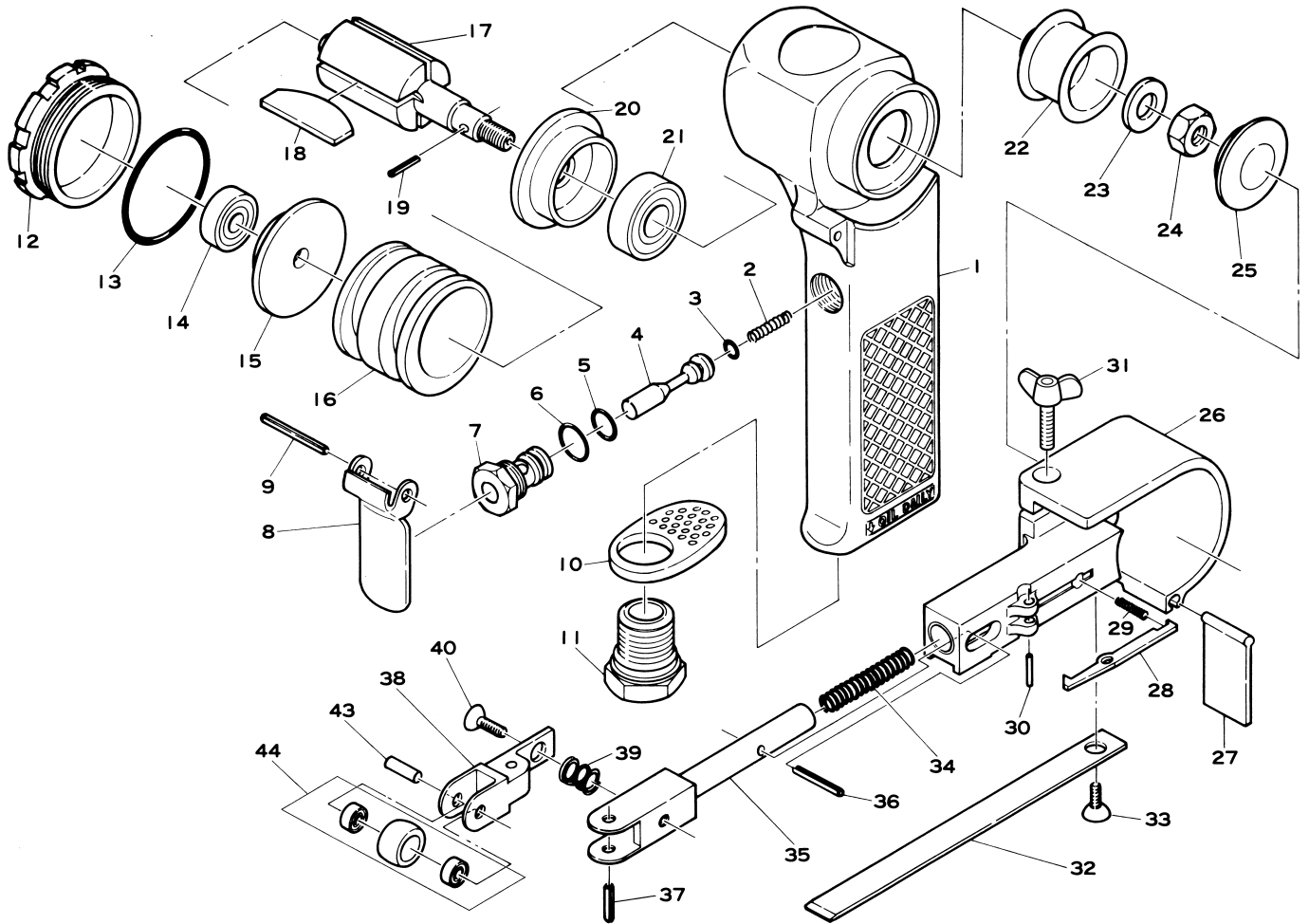




SI-2700

10mm ベルトサンダー



図番	パーツNO.	品名	員数	図番	パーツNO.	品名	員数
1	509-1	モーターハウジング	1	26	509-26	ホイールカバー	1
2	482-46	バルブスプリング	1	27	509-28	エプロン	1
3	P-4	Oーリング	1	28	509-42	ストッパー	1
4	485-1	バルブシャフト	1	29	482-46	スプリング	1
5	P-8	Oーリング	1	30	25-10	ロールピン	1
6	S-10	Oーリング	1	31	509-105	チョウネジ	1
7	485-5	バルブボディ	1	32	509-40	シュー	1
8	509-4	スロットルレバー	1	33	EM40-120	スクリュウ	1
9	30-24	レバーピン	1	34	509-31	テンションスプリング	1
10	509-3	デフレクター	1	35	509-29	テンションアーム	1
11	509-2	インレットブッシング	1	36	509-30	ストッパーピン	1
12	509-13	モータナット	1	37	30-11	ロールピン	1
13	450-35	Oーリング	1	38	509-35	アジャストアーム	1
14	626	ボールベアリング	1	39	509-39	アジャストスプリング	1
15	509-11	リアエンドプレート	1	40	EM40-120	スクリュウ	1
16	509-15TP	シリンダー	1	43	509-36	プーリーピン	1
17	509-16	ローター	1	44	509-100	アイドルプーリーCP	1
18	509-17	ローターブレード	4	45	509-101	テンションアームCP(No.35~44)	1
19	520-17	ピン	1	46	509-102	アジャストASSY(No.38~44)	1
20	509-18	フロントエンドプレート	1	47	509-103	ワークASSY(No.26~44)	1
21	6000ZZ	ボールベアリング	1	48	181-45	エアレギュレーター	1
22	509-22	ドライブプーリー	1	49	20-6	ロールピン	1
23	PW-80	ワッシャー	1	50	24-65	シリンダーピン	1
24	N2-M80	ナット	1				
25	509-43	プーリーキャップ	1				