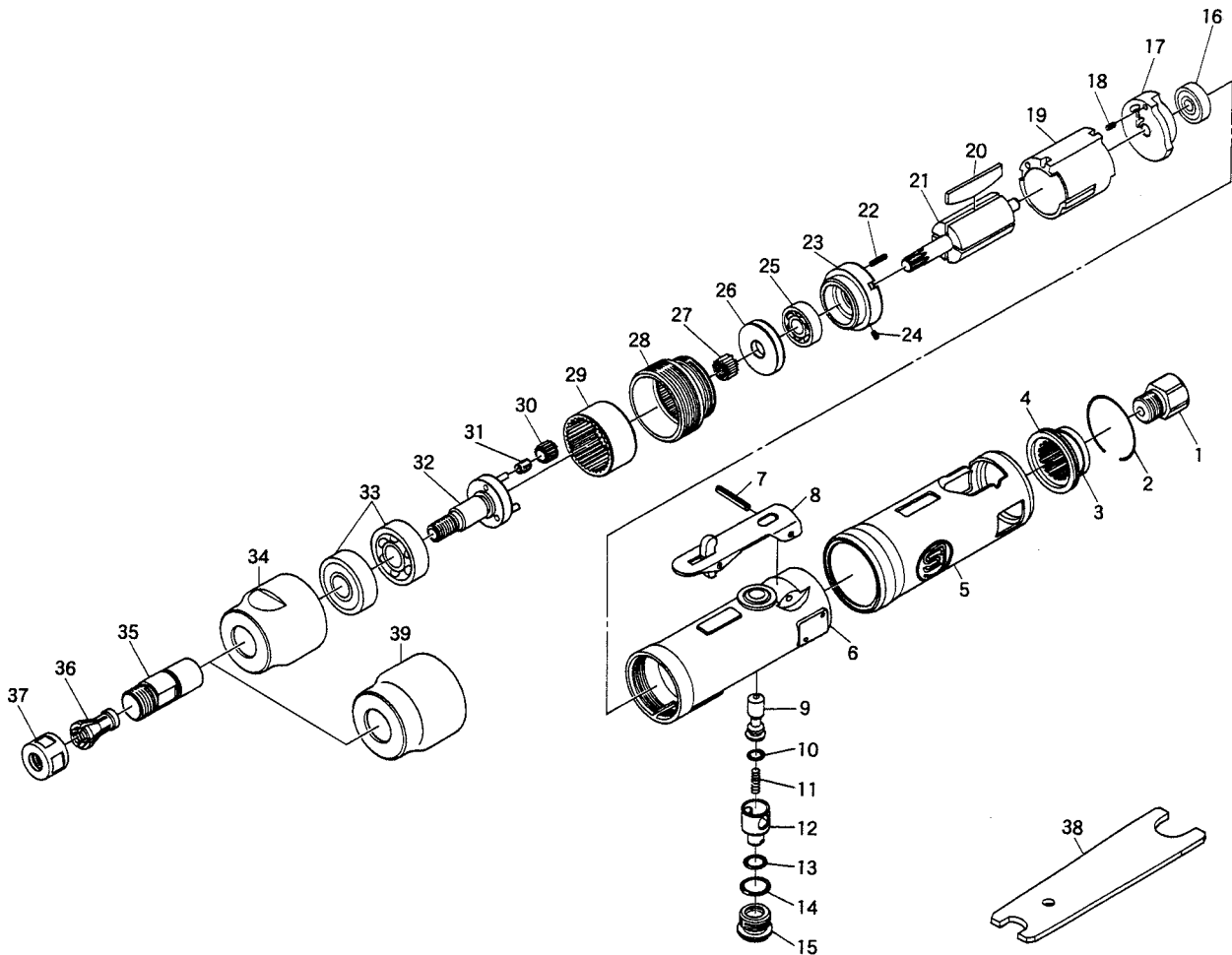




SI-2015A

ダイ・グラインダー



図番	パーツNO.	品名	員数	図番	パーツNO.	品名	員数
1	180-1SC	インレットブッシング	1	21	270-45LA-1	ローター	1
2	620-30	リテーナーリング	1	22	20-10	ロールピン	1
3	620-18	デフレクターCP (+No.4)	1	23	270-45LA-2	フロントエンドプレート	1
4	620-28	Oーリング	1	24	25-4	ロールピン	1
5	892-2R	ハウジングカバー	1	25	608	ボールベアリング	1
6	892-1	モーターハウジング	1	26	270-45LA-4	スペーサー	1
7	30-24	レバーピン	1	27	1300-45C-1	ピニオンギア	1
8	350-2L	スロットレバー	1	28	270-45LA-3	モーターロックリング	1
9	350-5	バルブシャフト	1	29	270-45LA-5	インターナルギア	1
10	P-5	Oーリング	1	30	1300-45C-2	アイドルギア	3
11	350-7	バルブスプリング	1	31	1300-45C-4	ニードルベアリング	3
12	350-8	エアレギュレーター	1	32	1300-45C-3	ワークスピンドル	1
13	P-8	Oーリング	1	33	6201Z	ボールベアリング	2
14	P-11	Oーリング	1	34	1300C-15	クランプナット	2
15	350-10	バルブスクリュウ	1	35	130-15	スピンドル	1
16	626ZZ	ボールベアリング	1	36	330-19	コレット(6mm)	1
17	620-9	リアエンドプレート	1	37	350-23	コレットナット	1
18	25-5	ロールピン	1	38	350-28	スパナレンチ	2
19	680-1	シリンダー	1	39	270-45LA-7	カバー	1
20	350-16	ローターブレード	4				