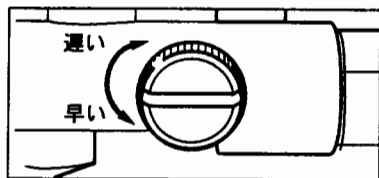


◇ 操作要領と使用上の注意 ◇

操作手順

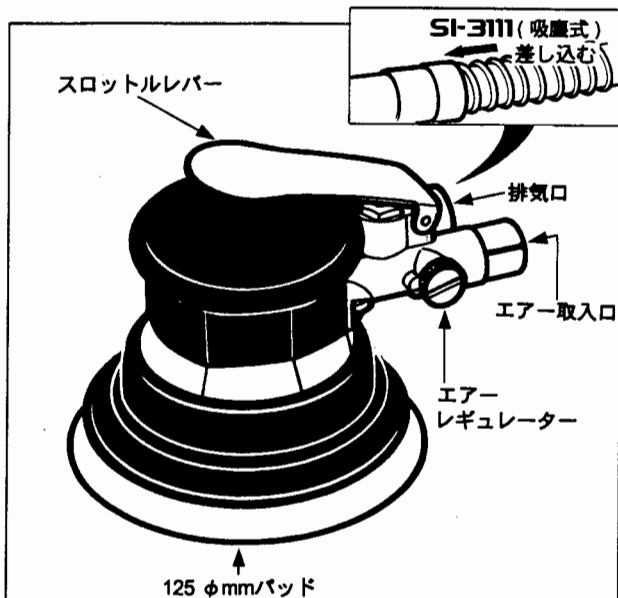
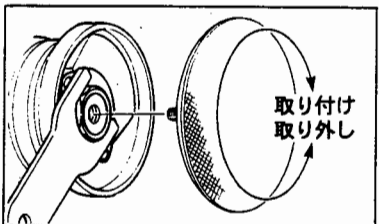
1. エアー取入口にカプラーを取り付けて下さい。
 ■ SI-3111(吸塵式)の場合はダストバッグを取り付けたダストホースを排気口にしっかりとかぶせて下さい。
2. パッドがしっかりと取り付けられているかを確認して、ペーパーを取り付けて下さい。
 ■ SI-3111(吸塵式)の場合はパッドの吸塵穴にペーパーの穴を合わせて、しっかりと貼り付けて下さい。
3. 取り付けたカプラーより附属のオイルを0.5cc(2~3滴)位注入し、エアーストーンをつないで3~5秒間空回しをし、本体内部に油をよくなじませて下さい。
4. エアーレギュレーターで回転数の調節を行って下さい。最高速度は、毎分10,000回転(7kg/cm²の時)です。



5. スロットルレバーを押すと作動し、離すと停止します。

パッドの交換方法

- サービスレンチでナット部分をはさんで固定して下さい。
- パッド取り付け時…時計(右)回り
- パッド取り外し時…反時計(左)回り



内容 品 覧 表	SI-3101	本体……………1	カプラー……………1	取扱説明書…1
		・ミニオイル…1	サービスレンチ…1	
	SI-3111(吸塵式)	本体……………1	カプラー……………1	取扱説明書…1
		・ミニオイル…1	サービスレンチ…1	

使用上の注意

警告

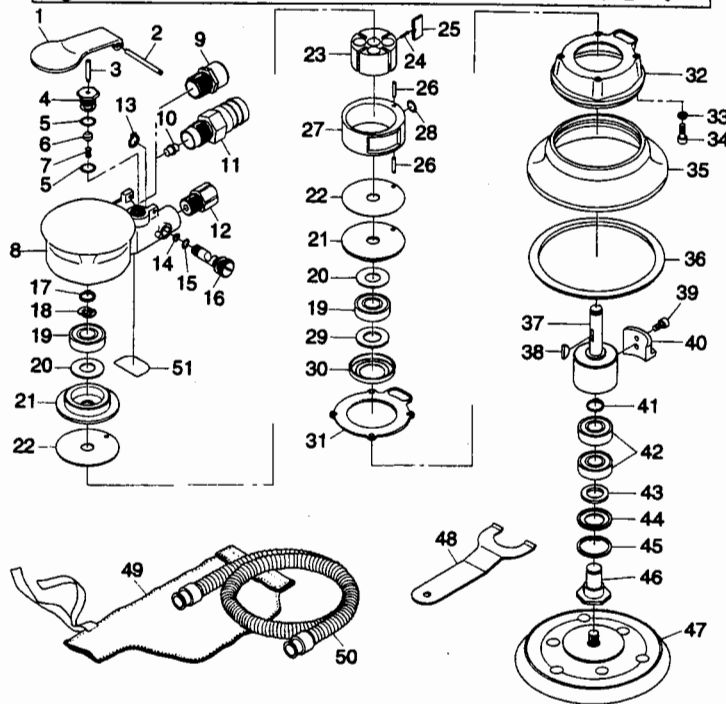
- ◆パッド及びペーパーの交換は必ず、エアーストーンを外して行って下さい。
- ◆パッドはしっかりと安全に取り付けて下さい。
- ◆本機には絶対に磁石を使用しないで下さい。
- ◆パッドの交換時に使用したサービスレンチは必ず取り除いて下さい。
- ◆多少の振動があります。連続作業はなるべく避け1時間に10分間位休憩しながら作業して下さい。

注意

- ◆パッドの先端や部分的に、使って作業をすると、パッドが破損したり、ツールのバランスがくずれて、正しい研磨ができなくなりますのでご注意下さい。
- ◆エアーツールは精密な工具です。投げたり、落としたり、強い衝撃を与えないで下さい。故障の原因となります。
- ◆長時間の空回しや不必要な空運転は摩耗を早めたり、故障の原因となりますのでお避け下さい。
- ◆用途以外に使用したり、能力を超えた無理な作業は、お避け下さい。
- ◆ご使用後は、エアーストーンからゴミ等が入らないようにして下さい。

SI-3101 & SI-3111 部品展開図

注 当社の技術指導を受けた方以外は分解しないで下さい。



図番	品名	社番	個数	図番	品名	社番	個数
1	スロットルレバー	1040-11	1	33	ワッシャー	1040-19	4
2	ロールピン	30-40	1	34	スクリュー	Z-832-127	4
3	バルブピン	455-11	1	35	パッドカバー	1041-14U5	1
4	バルブボデー	490-4	1	36	フェルトリング	1041-18U5	1
5	°Oリング	S-10	2	37	バランスシャフト	1041-11	1
6	スロットルバルブ	455-21	1	38	キー	480-23	1
7	バルブスプリング	490-20	1	39	キャップスクリュー	Z-M40-80	1
8	モーターハウジング	1040-1	1	40	バランス	1041-13	1
9	デフレクター	1040-18	1	41	リテーナリング	JS-12	1
12	インレットブッシング	180-1SC	1	42	ボールベアリング	6001-LLBCM	2
13	リテーナリング	JS-8	1	43	ベアリングシール	1041-50	1
14	°Oリング	P-4	1	44	シールカバー	1041-51	1
15	°Oリング	P-5	1	45	リテーナリング	RO-28	1
16	エアレギュレーター	485-4	1	46	ランダムシャフト	1041-12	1
17	リテーナリング	JS-10	1	47-1	レザーパッド		1
18	ウェーブワッシャー	WW-100	1	47-2	マジックパッド		1
19	ボールベアリング	6000ZZ	2	48	サービスレンチ	1041-56	1
21	エンドプレート	1040-5	2	51	シールプレート	1041-50	1
22	シールプレート	1040-6	2				
23	ローター	1040-4	1				
24	ロータースプリング	490-1	2				
25	ローターブレード	1040-17	4				
26	ロールピン	25-14	2	10	スリーブ	1040-12	1
27	シリンダー	1040-2	1	11	デフレクター	1040-45D	1
28	°Oリング	P-7	1	20	フェルトシール	890-1PB	2
29	フェルトカバー	570-1	1	47-3	レザーパッド		1
30	シールカバー	461-9	1	47-4	マジックパッド		1
31	モーターガスケット	1040-9	1	49	ダストバッグ	485-42	1
32	モーターリテーナー	1040-10	1	50	ダストホース	1040-54	1