

非接触温度計とは?

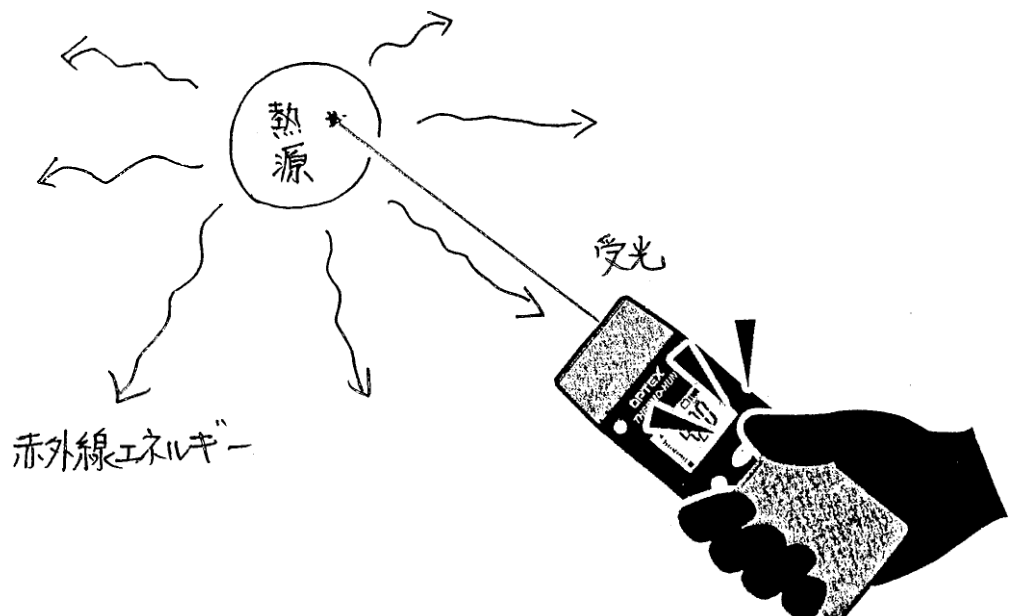
真夏の野外に出ると、顔に直射日光の暑さを感じます。
これは太陽からの放射される様々な光線のうち
「赤外線エネルギー」を皮膚が感知しているからです。
同様に、人の手も 机も 機械でも 全ての物体の表面から
その温度に比例した赤外線エネルギーを放射しています。
非接触(放射)温度計は、この赤外線エネルギーを利用しています。

非接触温度計は
赤外線エネルギーの量を測って
その量を温度に換算しているのです。

*サーモグラフィーは、物体の表面から放射されている赤外線を色によって
温度分けしたものです。原理は同じです。

非接触温度計は、赤外線エネルギーを
受光して温度に換算します
温度計自体からは 何も放射しません！

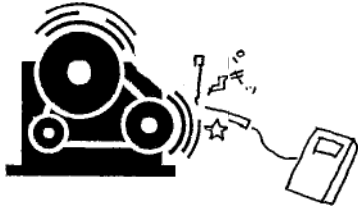
*レーザーマーカは、位置をしめすポインターです。測定値には関係ありません。



非接触温度計のメリット(VS 熱電対)とは?

接触式

[接触]
接触することにより
温度計は破損し
対象物も傷つきます。



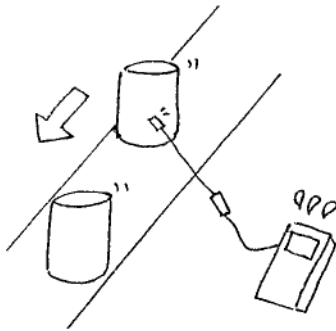
[危険]
高圧部、高電圧部
には直接触って測定
するのは危険です



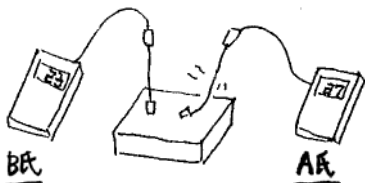
[非衛生的]
食品・医療品業界
では、接触すると
非衛生的です



[遅い]
接触する対象物の
温度となじむまで
時間がかかります

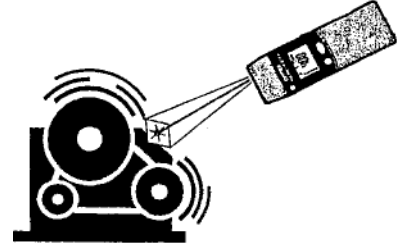


[不安定]
測定者の熟練度
あて方によって
測定値に誤差が
生じます



非接触式

[非接触]
測定対象物に触れ
ないので温度計も
対象物も傷つきません
稼動中でも測定が可能



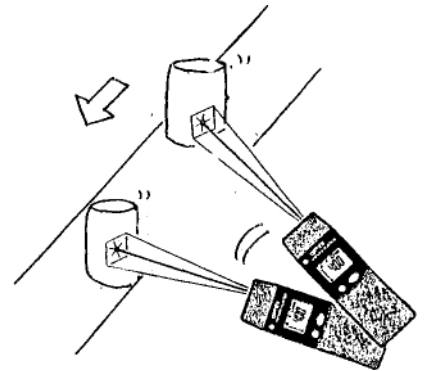
[安全]
接触できない危険物も
稼動状態のまま測定が
可能です



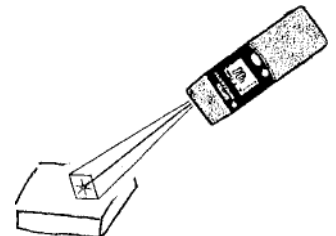
[衛生的]
触らないから
食品・医療品
精密機器も衛生的に
管理できます



[速い]
非接触温度計なら
約1秒で測定完了
移動物体も測定可能



[安定]
測定者によって
誤差が生じることは
ありません



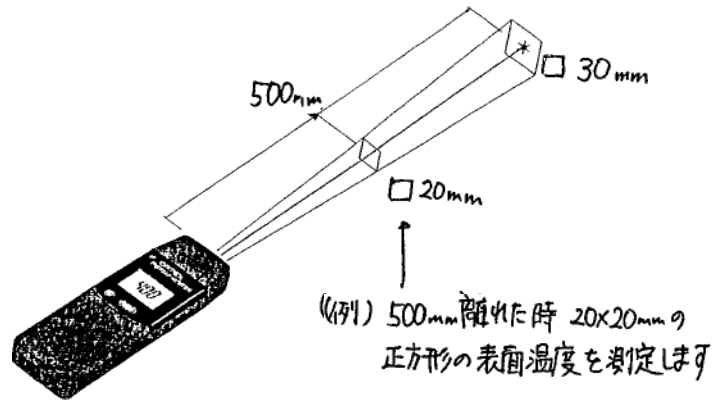
非接触温度計

Q&A

Q1. どこを測定しているの？

非接触温度計は 測定距離によって測定する範囲が決まっており、その範囲(面積)の平均温度を測定します。

機種によっては測定視野範囲の中心をレーザーマーカーによって示されています

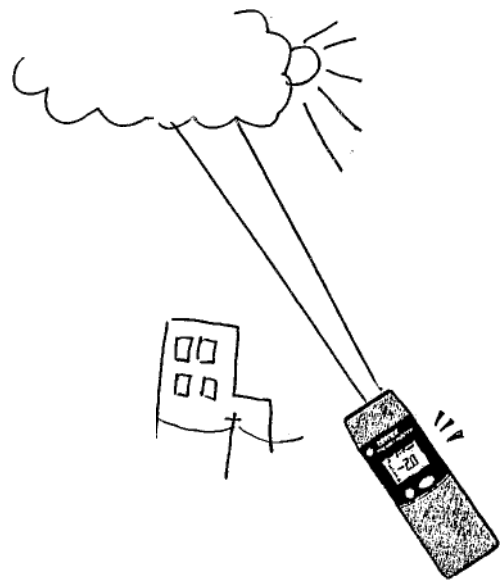


Q2. どれくらいまで離れて測れる？

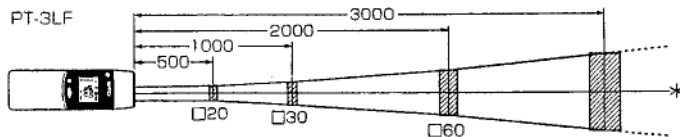
非接触温度計は原理上、測定距離は無限です。

ただし、下記の測定視野範囲のように距離に比例して測定する面積も広がります。

(例えば、非接触温度計を空に向けて測定していただくと、マイナス域の表示を示します。これは上空のかなり広範囲の雲の温度を測定しています)



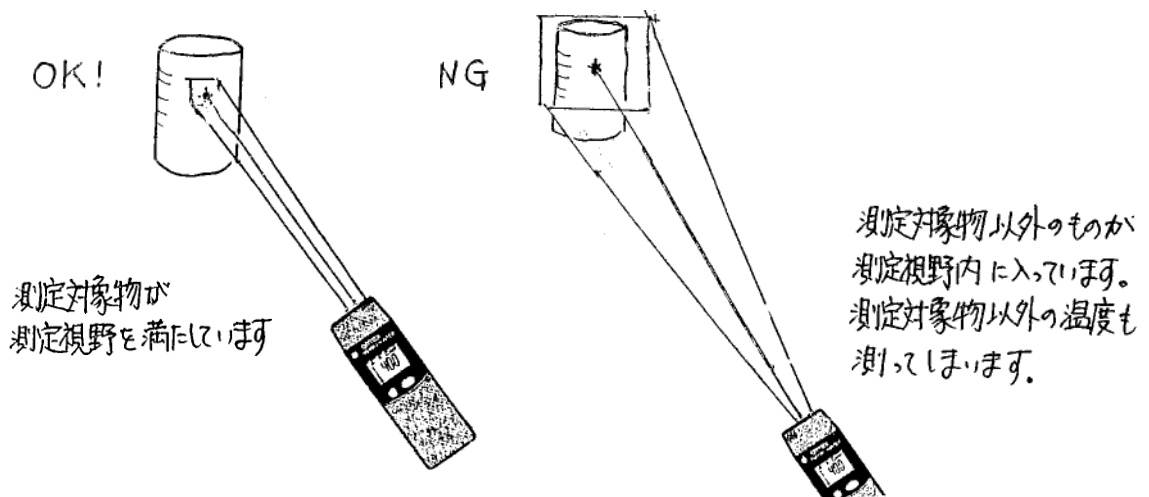
測定視野範囲



Q3. 距離によって温度が変わる？

Q1～Q2のように、非接触温度計は距離によって測定視野範囲が決まっています。

測定したい物(箇所)の大きさが、測定視野範囲より大きければ距離によって温度が変わることはありません。

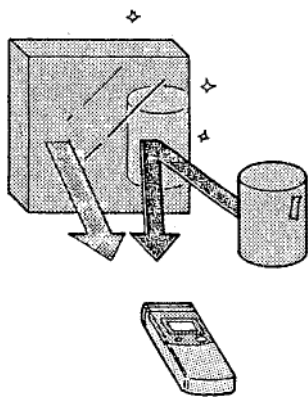


Q4. 非接触温度計はなんでも測れる？

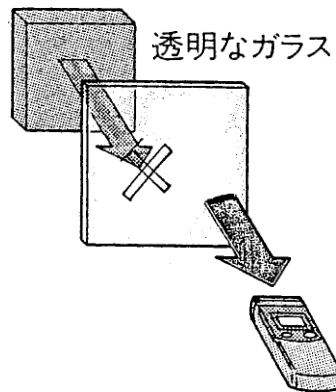
非接触温度計は固体、液体の物体表面温度が測れます。 * 気体の温度は測定できません!
 ただし、下記の場合は測定が困難となりますので弊社までご相談ください。

ピカピカ光る金属

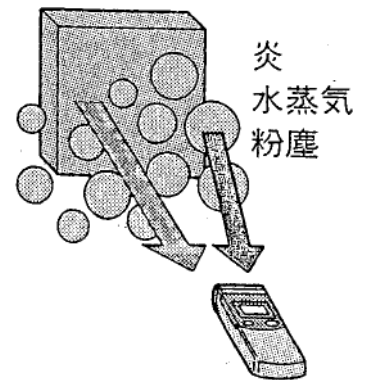
周囲の物体の温度も反射し、両方の温度を測定します。


ガラス越し

ガラスが手前にあると、ガラスの表面温度を測定します。


周囲に水蒸気や粉塵がある

水蒸気や粉塵が多い場合は、その温度も一緒に測定します。


Q5. ピカピカ光る金属の表面を測るには？

非接触温度計は、物体から放射される赤外線エネルギーの量を温度に換算しています。表面がピカピカした物体は外へ熱エネルギーを放射しにくいという原理があり、さらに鏡のように周辺の赤外線エネルギーを反射してしまいます。

安定して測定するためには、周囲の熱源からの赤外線エネルギーの反射を防ぐために反射を防ぐテープ(HB-250)を貼っていただいたり、艶消しの黒色塗料を表面に塗っていただくことをお勧めします。

別売オプション

非接触温度計用黒体テープ

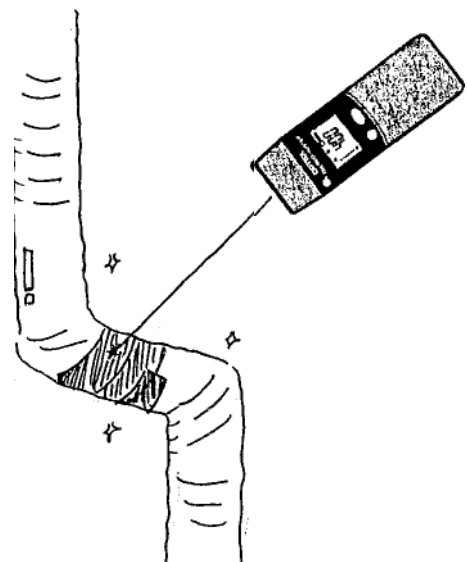
HB-250


NEW

耐熱250℃になりました!!

放射率の不明な物体や光沢のある物体の表面に貼りつけると、放射率が0.95になり、正確な非接触温度計測が可能となります。PT-7LDは放射率を2段階に切替でき、放射率0.95(HOT)に設定してご使用下さい。最高250℃までの耐熱素材を使用しています。

延面積 60mm×2000mm



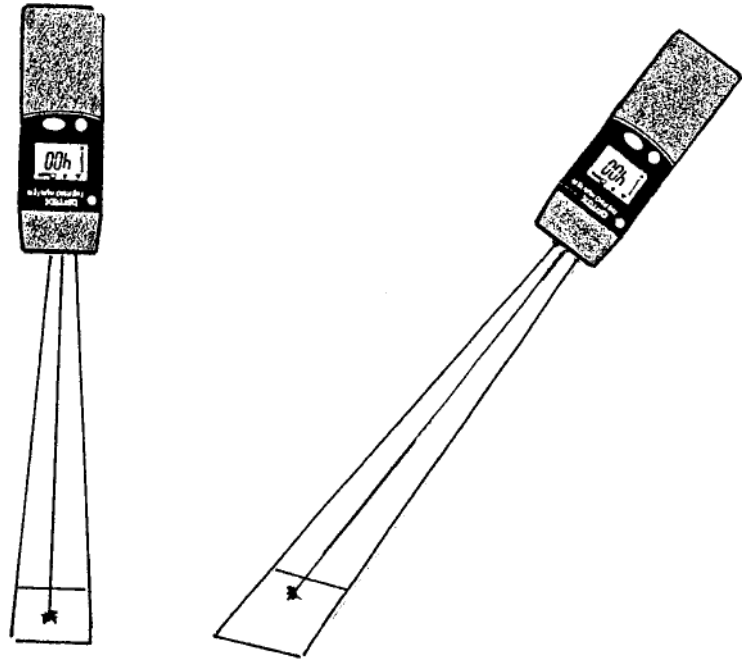
Q6. 非接触温度計は斜めにして測れる？

非接触温度計は 測定する距離によって 測定する面積が決まっています。

(各機種ごとに異なります)

測定対象物に対して垂直に測定しますと 測定する面積が正方形(機種によっては円)となります。斜めに測定すると、測定する面積が、ひし形(楕円)になります。

Q3.のように 測定したい物(箇所)の大きさが、ひし形(楕円)になった面積より大きければ測定に問題はありません。

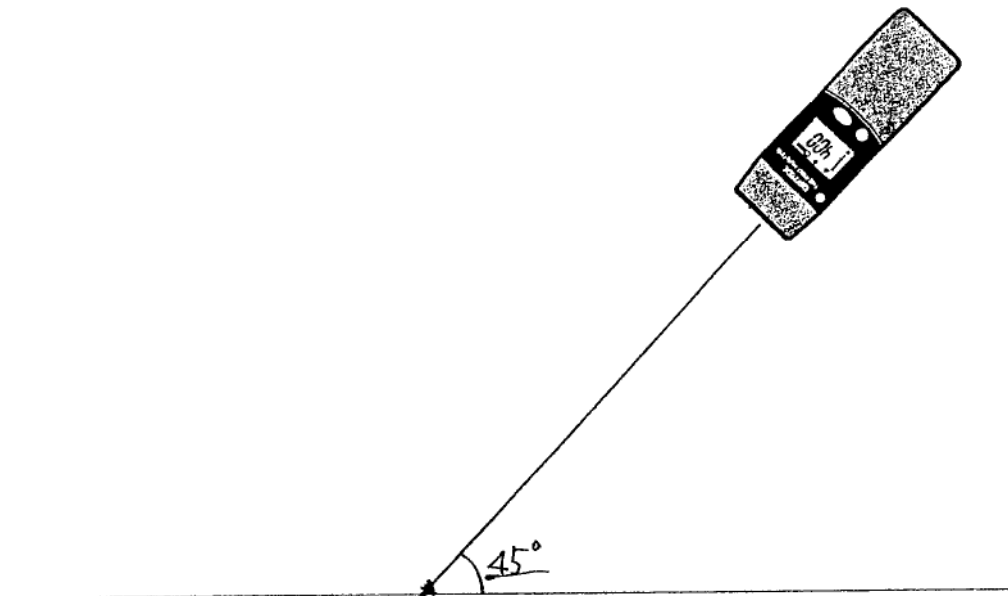


Q7. どれくらい斜めにしても測れる？

できるだけ垂直に測定することをお勧めします。

斜めにされる場合は入射角 45° までとしてください。

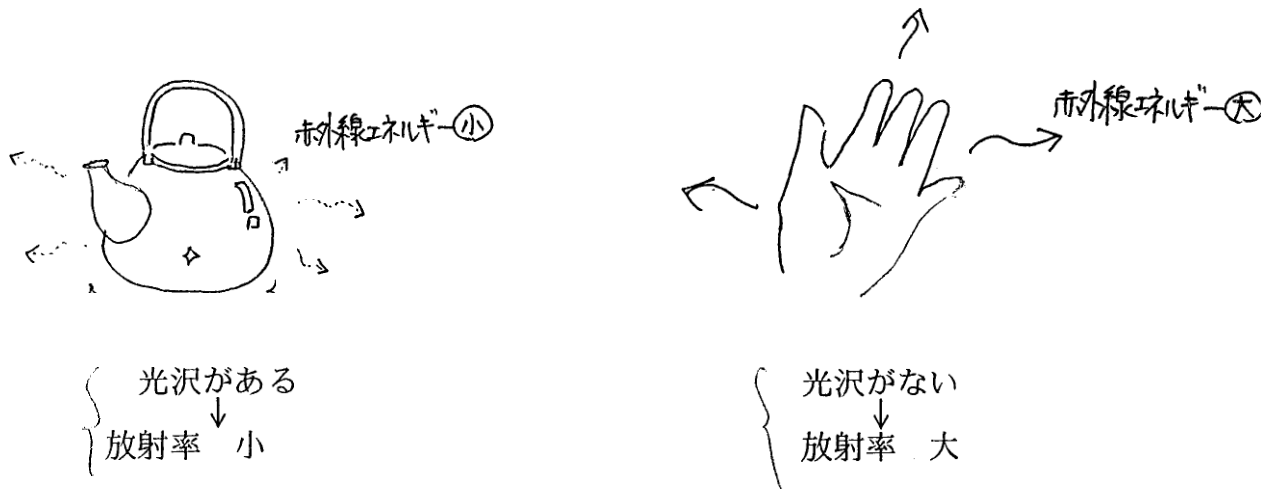
特に、表面が光沢のあるものを測定する場合は、周囲の放射熱の反射の影響を受けますので、できるだけ垂直にされることをお勧めします。



Q8. 放射率とは?

物体から放射される赤外線エネルギーの量は、その物体の表面状態(材質)によって異なります。その物体の持つエネルギーを 100 とすると、そのうち何%放射するかを表した値が放射率です。

放射率は赤外線を放射しやすい材質の物体(表面に光沢のないもの)ほど高い数値になり、放射しにくい物(表面がピカピカした金属等)ほど低い数値になります。



Q9. 放射率補正とは?

一般に人の皮膚や樹脂・紙のような光沢の無い物は放射率が高いですが、それでもエネルギーを 100%放射しているものではありません。

黒色で表面がざらざらして艶がなく 100%エネルギーを放射する物体を黒体といいます。(理想黒体で存在とません)

そこで、100%の状態へ測定値を近づけるために「補正」することが必要です。これを「放射率補正」といいます。

DARK / BRIGHTの補正方法

オプテックスの非接触温度計には、放射率切り替えとして DARK/BRIGHT という 2 段切替方法があります。

「DARK」は放射率 0.95 で、表面に艶がない黒っぽいものを測る時に使用します。

「BRIGHT」は放射率 0.70 で、表面が若干白っぽい光沢のある物を測る時に使用します。

一般に、クロムメッキやアルミ等の金属は放射率が、非常に低く 0.2 ほどしかありません。

この場合は、測定が困難にむなりまますので黒体テープを使用することをお勧めします。

Q10. レーザ光は人体に危険?

弊社製品に使用されるレーザー光のレベルはクラス2です。

「クラス2のレーザー光」

皮膚、製品に対して傷害を与えませんが、目に入りますと嫌悪感を感じますので目に入れないように注意してください。

