

IRT SYSTEM 乾燥ロボット

確かなものを世界から
MADE IN SWEDEN

近赤外線急速乾燥機 IRT-302 / IRT-402 / IRT-402XLNC

乾燥技術の頂点へ
世界基準は
IRT から始まる

コンピューター制御

塗料に合った時間を簡単インプット!

世界のブランド『IRT^{SYSTEM}』が使いやすい

日本上陸!



誰にでも簡単に使える『IRT^{SYSTEM}』。
だから、世界中で愛されています。

世界が実証!

世界のカーメーカー、塗料メーカーが『IRT^{SYSTEM}』を推奨、
その性能は実証済。

プロが絶賛!

操作が簡単、仕上げがキレイ。
初心者からプロまで誰でも使える『乾燥プログラム』

電気代が節約!

近赤外線乾燥ロボットなので、乾燥時間が早い。

塗膜が美麗!

溶剤を抜く作業をロボットがする『だから』塗り肌で仕上がる。

回転率が向上!

ブースの回転が1日約5台をお約束。

IRT-402 XLNC



く、お求めやすくなつて

IRT
SYSTEM

確かなものを世界から
MADE IN SWEDEN



IRT-402



IRT-302



〈コンピューター制御で塗料に合った時間を簡単インプット!〉



●2つの押しボタンスイッチを使って、画面に表れる数種類の言語情報から、最適な乾燥プログラムを、簡単に選択することができます。

〈乾燥プログラム〉

●例えば、パテ類・サフェーサー・プライマー・ベースコート・トップコート・クリアコートの乾燥プログラムがすでに入力されています。作業に合った項目を選ぶだけでOKです。

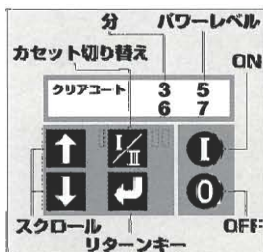
●プログラム1・プログラム2・プログラム3とユーザーオリジナルの乾燥プログラムが作成できます。

〈累積時間〉

●ランプ交換の目安になります。(約5,000時間)

〈自己診断機能〉

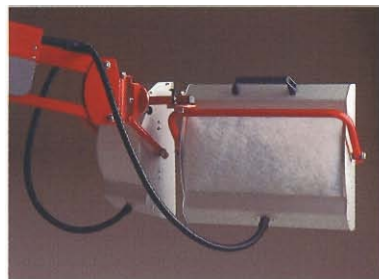
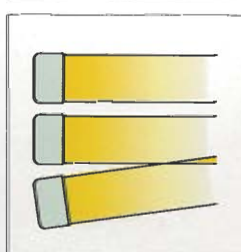
●故障時の自己診断ができ、修理箇所がすぐ分かります。



●乾燥面全体を均一に加熱するため、IRTのランプは簡単に調節できるカセットに取り付けられています。

●ランプリフレクター(反射板)には、24金が施されています。金は赤外線エネルギーの98%を効率よく反射します。

●個別に調節の必要な単独の加熱ランプでは、たとえカ所が加熱していても別の部分では加熱不足を起す怖れがあります。



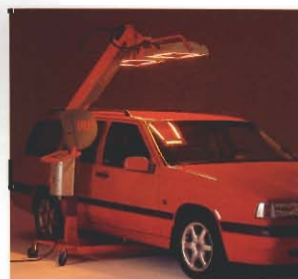
カセットにはランプを冷却し稼動寿命を伸ばすベンチレータが内蔵されています。塗料ミストや埃から保護するため、大きなフィルターがついています。



IRT-402XLNCには、自動距離測定と温度コントロール機能が内蔵されています。



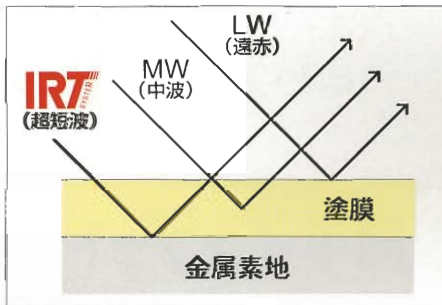
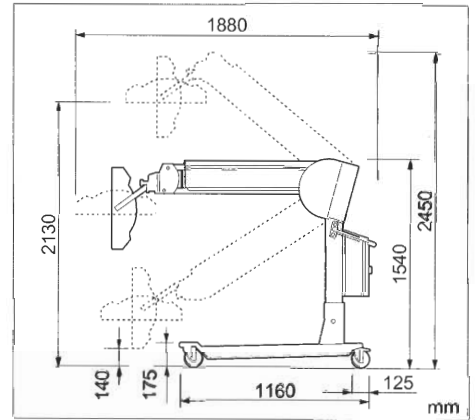
IRT-402、IRT-402XLNC、コーナーまわりの乾燥のため、カセット角度を垂直に位置決めしたところ。



IRT乾燥機は自由自在に移動でき、しかも長いリーチを生かした乾燥能力は他に並ぶものはありません。

IRT SYSTEM 乾燥ロボット 近赤外線急速乾燥機

	IRT-302	IRT-402	IRT-402 XLNC
カセット数 (電力, kw)	2 (6)	2 (12)	2 (12)
乾燥面積 m × m	1.6 × 0.9	2.0 × 1.4	2.0 × 1.4
カセット上下動幅 m	0.14~2.45	0.14~2.45	0.14~2.45
照射距離	0.6	0.6	0.6
内蔵乾燥プログラム	6	6	6
手動タイマー数	3	-	-
独自プログラム導入数	3	3	3
最適化乾燥機能 (OCF)	○	○	○
自動距離測定	-	-	○
自動温度制御	-	-	○
自動時間制御	○	○	○
電源ケーブル m	5	10	10



パテ	2~3分
サフェーサー	3~6分
プライマー	5~8分
ベースコート	4~8分
トップコート	6~10分
クリアコート	5~10分

●金属素地まで浸透する近赤外線

原理：波長の短い近赤外線の熱エネルギーは、塗膜を通して地金層まで浸透します。中間的な波長は塗膜の中層までしか届かず、波長の長い赤外線式の乾燥機や加熱オーブンの発した熱は表面でほとんど止まっています。

●2液型塗料の乾燥時間

乾燥時間はきわめて短くなっています。上記の数値は二液式の塗料の場合です。一般的な塗料の処置時間とパワー・レベルは、あらかじめコントロールユニットにプログラムされています。

●IRTシステムは INFRARÖDTEKNIK 社が開発した完全な乾燥プログラムの商標です。これは、ハンディタイプのものから大規模な産業用の赤外線乾燥設備に適用されています。IRT社は数カ国に製造拠点をもち、世界中で活躍しています。30年以上前の創業以来、IRT社は赤外線分野のパイオニアであり、リーダーの座を保持しています。IRT社の高品質システムは、ISO-9001認定を取得しています。

The most reliable distributor. (輸入総販売元) **YUKO** 株式会社 ユーコー・コーポレーション ●販売店

●本社.....〒167-0033 東京都杉並区清瀬2-22-15 ●TEL:(03)3301-0511(代)FAX:(03)3301-0519
 ●大阪営業所.....〒664-0028 伊丹市西野3-11-1 ●TEL:(0727)84-7690(代)FAX:(0727)84-7692
 ●名古屋駐在所.....〒486-0809 春日井市町屋町3578-1-604 ●TEL:(0568)87-7881 FAX:(0568)87-7883