

温風式

カーボンセラミック ヒーターⅢ CBH-3064

- 新カーボンランプ(カーボンファイバーヒーター)は、発熱体面積が広がり高効率
- 新しく装備した静音タイプの小型シロッコファン4基で効率よく温風効果!
- 3段式の各バンクの出力の強弱を無段階で調節できる!!
- バンク1200mm×950mmの乾燥面積で一発乾燥
- 水性塗料対応型



エア吹き出し口

新
カーボン
ランプ

無段階
ボリューム

全パネル
塗装対応

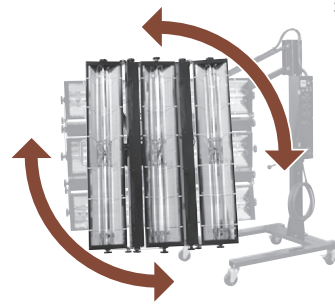
新
温風ファン
搭載

水性塗料
対応

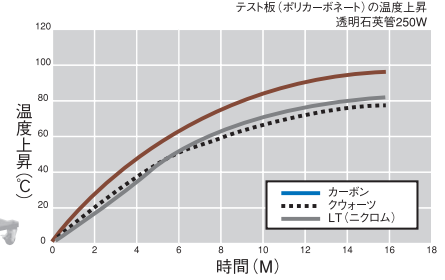
Shinyu
OSAKA JAPAN

カーボンブラックヒーターの特長 (新素材の新熱源体)

- 小型シロココファン4基をバンク形状のベストポジションに配備し、塗装面に効率よく温風効果を与え水性塗料にも対応しています。
- 発熱体素材に特殊炭素繊維(カーボンファイバー)を使用した事で、熱吸収波長域の放出量が格段にアップし、微妙な温度調整も可能となった上、熱交換効率も良く消費電力も大きく抑える事ができる新熱源ヒーターです。
- 金属系発熱体とは異なり、冷温時の抵抗値増減が小さく突入電流は全く発生しません。また、わずか3~5秒で最高温度に達する立ち上がりの早さは、ハロゲンヒーターにも勝る早さです。
- 炭素系ファイバーヒーターを使用しておりますので、垂直・水平・斜め等の方向で長時間使用可能。



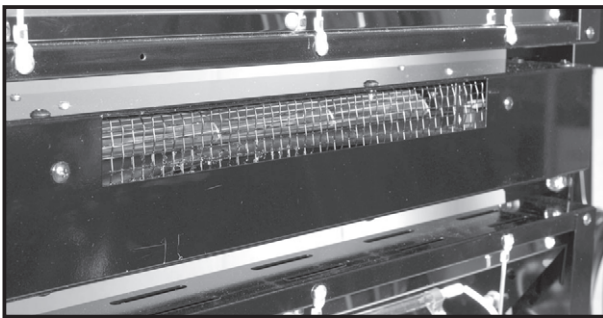
被加熱物温度上昇特性※A



(優)◎→○→△→×(劣)

特性項目	カーボンファイバーヒーター	ハロゲンヒーター	カーボンファイバーヒーターの長所
立ち上がり/立ち下がり速さ	◎	○	僅か3~5秒で100%立ち上がり
コンパクト性・重量	◎	○	素材に金属類が少なく、軽量でコンパクト
電氣的コントロール性	◎	△	突入電流がほとんどない
耐震/対衝撃性	◎	△	発熱体が軽く、柔らかいため、衝撃を吸収
取付方向性	◎	×	発熱体が軽く、自重で変形しない
寿命	◎	△	約10,000時間と長寿命
環境へのクリーン度	◎	×	環境汚染するハロゲン化合物や金属を含まず
耐熱衝撃性	◎	○	良質石英ガラスを使用、水がかかっても壊れない
形状の自由度	◎	△	柔軟なフェルト状の発熱体で加工が容易

機構的特長



温風ヒーターを搭載し、水性塗料にも対応!

- バンク1200mm×950mmの乾燥面積で1(ワン)パネル一発乾燥

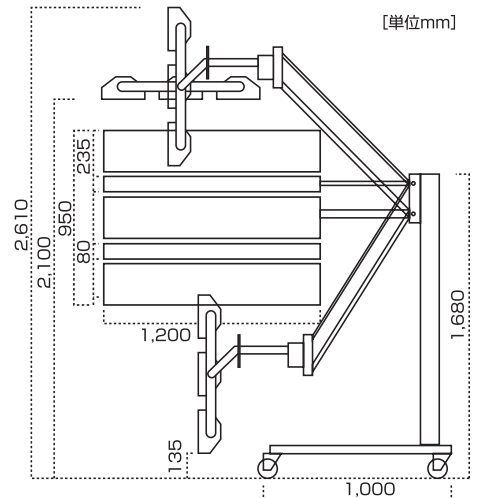
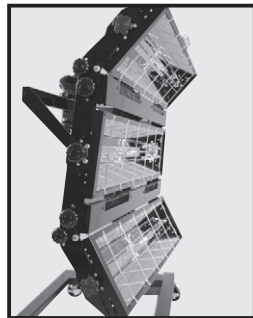
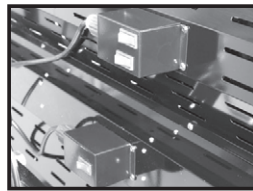
- 3分割バンクで、ステップやバンパーなどが簡単セット楽々乾燥

乾燥照射面が自由に角度が付けられますので、どんな場所でも乾燥ができ、上下左右が楽に動かせます。

- 電球ごとの単独スイッチ採用
各電球単独にスイッチが付き
細かなセッティングが可能。



- 電球寿命10000時間と長寿命
カーボンファイバーヒーターは
電球寿命10000時間を実現しています。



名称	カーボンブラックヒーターIII型	
形式	CBH-3064	
電源	三相200V	
コード長	10m (4P30Aプラグ付)	
使用電球	カーボンファイバーヒーター (SOLAM社製) 200V-950W×6本	
ファン	静音型小型シロココファン4基 (2バンク仕様)	
規定出力	無段階可変 5.7kw+ファン0.2kw (最高出力時19A)	
バンク	寸法	W1,200×H950mm (1バンク1,200×240mm)
	角度	上バンク上下方45°
		中バンク固定
		下バンク上下方45°
		バンク全体上下方100°
高さ	全高2,380mm (バンク下2,100mm)	
機能	保護ガード、首振り機能付	
スタンド	寸法	800×1000mm
	高さ	全高1,680mm
	キャスター	100φ×32mm幅
コントロールボックス	3バンク独立無段階ボリューム 残り時間表示付99分タイマー	
照射面積	W1,200×H1,200mm (温風同時使用時)	
総重量	95kg	

Shinyu 進勇商事株式会社

〒532-0035 大阪市淀川区三津屋南3丁目16-3

TEL (06) 6886-1722 (代表)

FAX (06) 6886-1723

TEL (06) 6886-1724 (商品センター)

URL <http://www.shinyusan.com/>

E-MAIL: s-mail@shinyusan.com

携帯 URL <http://www.shinyusan.com/m/>

