



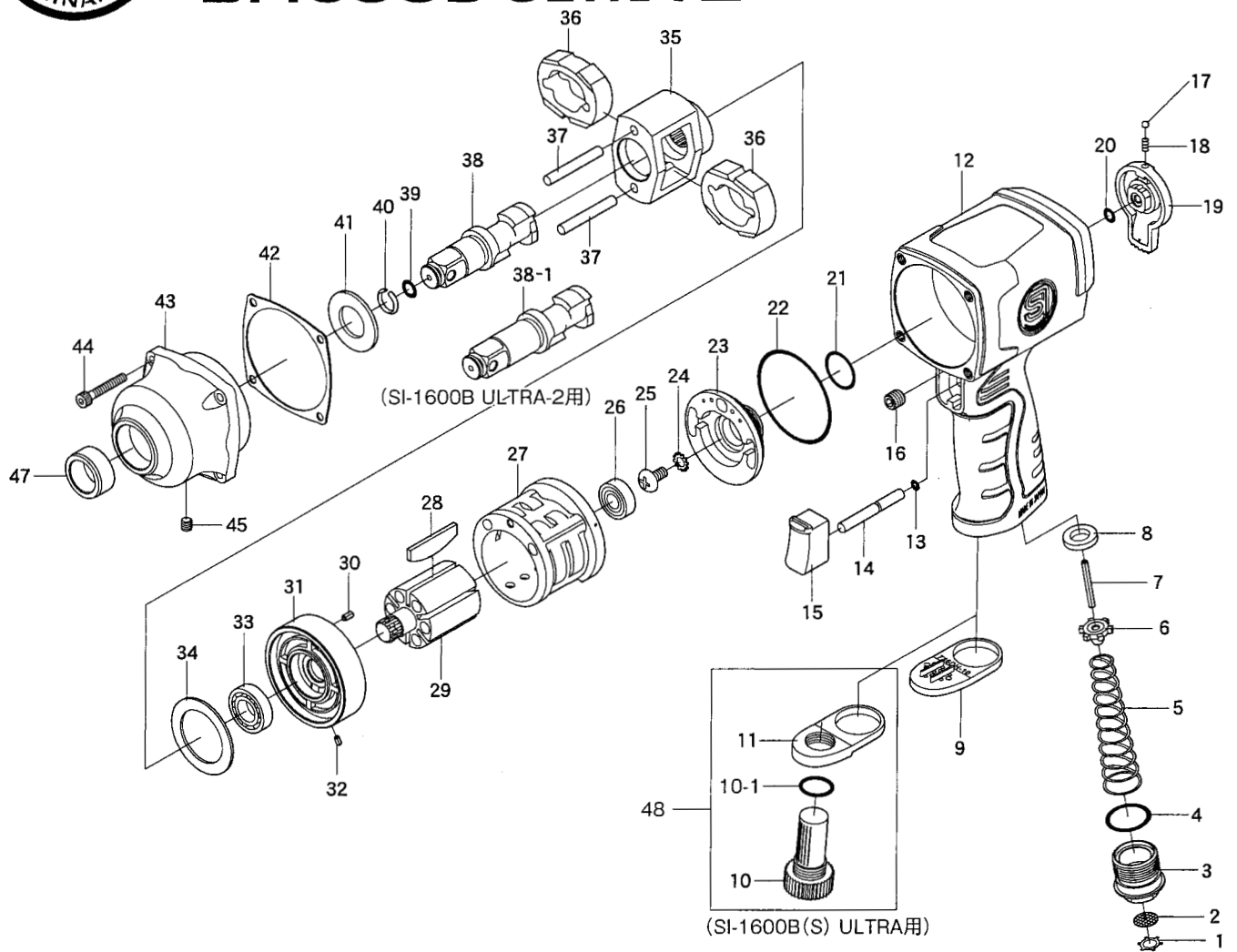
# SI-1600B ULTRA SI-1600B(S) ULTRA SI-1600B ULTRA-2

信濃機販株式会社

インパクトレンチ

静音タイプ

50mmセミロングタイプ



図番	パーツNO.	品名	員数	図番	パーツNO.	品名	員数
1	CRTW-12	クリップ	1	25	PBM50-100	セルフタップスクリュー	1
2	680-28A	スクリーン	1	26	698ZZ	ボールベアリング	1
3	737-18CP	インレットプッシングCP(+No.1,2)	1	27	737-11	シリンダー	1
4	991-7	O-リング	1	28	737-20	ローターブレード	6
5	736K-4	バルブスプリング	1	29	737-8	ローター	1
6	960-35	バルブA'ssy.(+No.7)	1	30	30-6	ロールピン	1
7	30-28	ロールピン	1	31	737-3	フロントエンドプレート	1
8	960-34	バルブシート	1	32	25-5	ロールピン	1
9	736DH-10	エグゾーストリテーナー(標準)	1	33	6901	ボールベアリング	1
10	215RA-13	サイレンサー(1600B(S) ULTRA用)	1	34	735-6	ワッシャー	1
10-1	S-16	O-リング	1	35	735-2	ハンマーフレーム	1
11	736-8	エグゾーストリテーナー(静音用)	1	36	735-3	ハンマー	2
12	737-1CP	モーターハウジングCP(+No.16)	1	37	735-4	ハンマーピン	2
13	737-19	O-リング	1	38	737-12CP	アンビルCP(+No.39,40)	1
14	737-13	バルブシャフト	1	38-1	735-1L	ロングアンビルCP(+No.39,40)	1
15	737-6RCP	スロットルCP(+No.13,14)	1	39	P-6	O-リング	1
16	ROM80-70	フタ(ホーロー)	1	40	930-48	ソケットリテーナー	1
17	SB-1/8	スチールボール	1	41	730-47	スパーサー	1
18	960-50	スプリング	1	42	737-10R	ガasket	1
19	737-7R	リバースレバー/レギュレーター	1	43	737-2CP	ハンマーケースCP(+No.47)	1
20	S-5	O-リング	1	44	ZM40-250	スクリュー	4
21	737-17	O-リング	1	45	ROM50-50	オイルプラグ(ホーロー)	1
22	737-16	O-リング	1	47	737-5	プッシュ	1
23	737-14	バルブ	1	48	737-100	静音セット	1
24	BT-50	ワッシャー	1				