

カーボンブラックキューブ

CBQ-2221


取扱説明書

Shinyu 進勇商事株式会社
OSAKA JAPAN

〒532-0035 大阪市淀川区三津屋南3丁目16番3号
TEL 06-6886-1722 FAX 06-6886-1723

この度は、進勇商事(株)のカーボンブラックキューブ CBQ-2221 をお買い上げ頂き、誠に有難うございます。

はじめに

- この取扱説明書はカーボンブラックキューブ CBQ-2221 の使用方法と使用上の注意事項について記載しております。ご使用前には必ず取扱説明書を十分お読みの上、正しく御使用下さい。
- お読みになった後も必ず製品に近接して保存して下さい。
- 製品を貸与または譲渡される場合は、この取扱説明書を製品に添付してお渡し下さい。
- この取扱説明書を紛失または損傷された場合は、速やかに当社、または特約店に御依頼下さい。
- 尚、品質、性能向上あるいは安全上、使用部品の変更を行う事が有ります。その際には、本書の内容及びイラストなどの一部が、本製品と一致しない場合が有りますので予め御了承下さい。
- ご不明な点や御気付きの点がございましたら、お買い上げの特約店、販売店に御相談下さい。
-  印付の下記マークは、安全上、特に重要な項目ですので厳守して下さい。

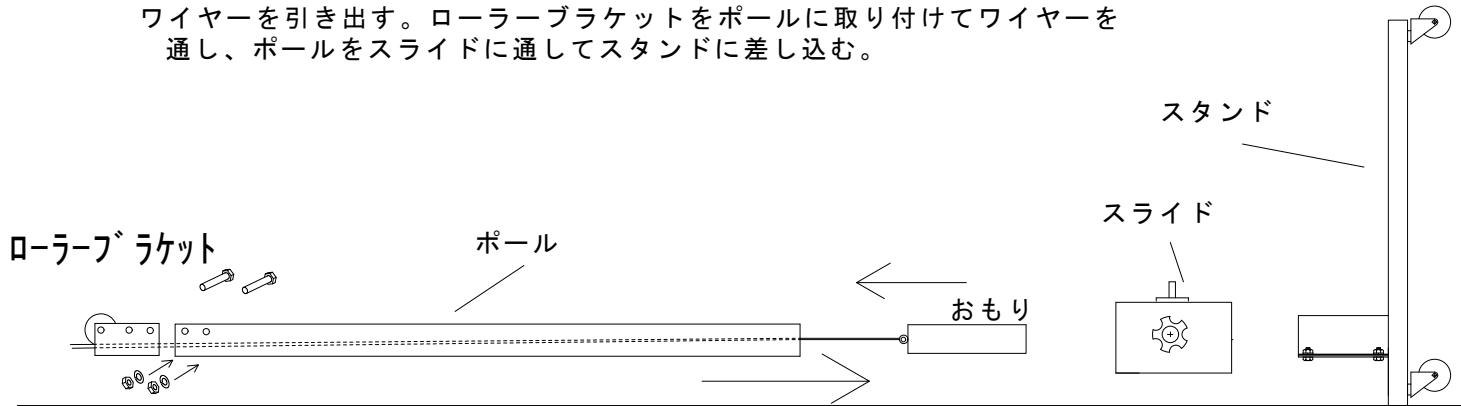
注意

安全な取扱いに対する助言、あるいは適切な事前注意を払わなかった場合に障害または製品の重大な損傷に至る可能性があることをしめします。

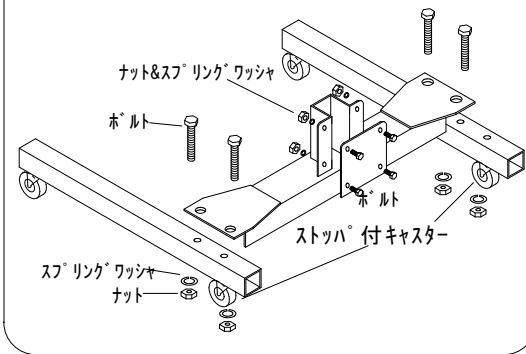
- (1) カーボンブラックキューブ CBQ-2221 は乾燥作業（塗料・パテ類など）に御使用下さい。決して別の用途に使用しないで下さい。またお子様の手の届かない所に保管・管理して下さい。
- (2) カーボンブラックキューブ CBQ-2221 での乾燥作業は、必ず換気が十分に整った場所で行って下さい。密閉された部屋もしくは換気が不十分な場所で作業されますと、乾燥塗料により有機溶剤が充満して火災、爆発の危険性がありますので決してこういった場所での使用をしないで下さい。塗装ブース内での使用の場合は必ず吸排気をしながら乾燥作業をして下さい。
- (3) 燃えやすい紙や布、有機溶剤などの近くでの使用は決して行わないで下さい。火災、爆発等の危険性があります。
- (4) 組立時は説明書の組立順序どおりに正しく作業して下さい。ケガ、事故の原因となります。
- (5) カーボンブラックキューブ CBQ-2221 を使用する場所は、なるべく水平な場所で使用前には必ずキャスターのストッパーが固定されているのを確認したのち御使用下さい。使用中動きますと事故、故障、火傷の危険性があります。また雨などの水滴がかからない場所で使用して下さい。ショート・感電の恐れがあります。
- (6) 濡れた手でスイッチを入れたり電気部品に手を触れたりしないで下さい。又、電源コードをは極端に折り曲げたり車等で踏まないで下さい。感電・漏電の恐れが有り、大変危険です。
- (7) 点灯中、大きな振動・衝撃は与えないで下さい。電球切れや電球破裂または故障の原因となります。
- (8) 点灯中及び消灯直後はバンク上部・反射板・ヒーターには絶対に触れないで下さい。火傷等の原因となります。
- (9) 点灯方向は決して人体（特に露出部分）に向けしないで下さい。火傷や障害の原因となります。
- (10) バンク部を上げた状態のまま、バンク下部で作業をしないで下さい。ケガ、事故の原因となります。
- (11) バンク部を上げた状態のまま、移動しないで下さい。転倒や電球切れによるケガ、事故、故障の原因となります。

組立方法

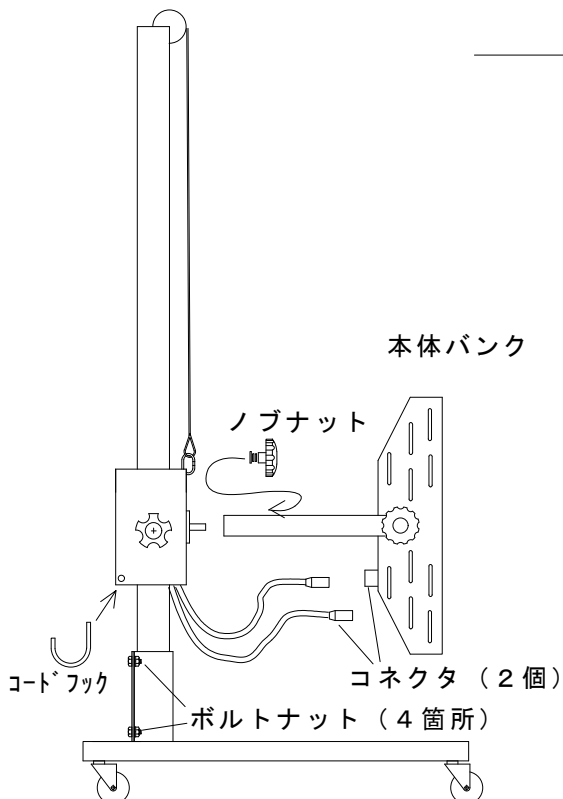
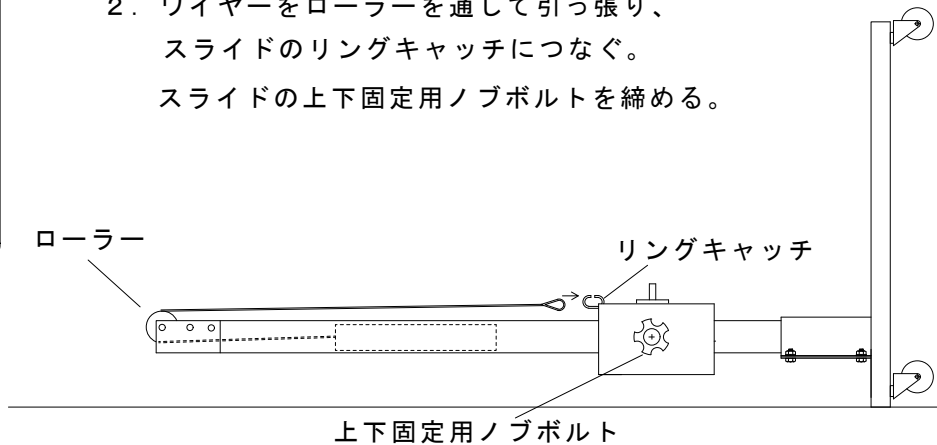
1. ポール、スライド、スタンドを床に置き、ポールにおもりを差し込んでワイヤーを引き出す。ローラーブラケットをポールに取り付けてワイヤーを通し、ポールをスライドに通してスタンドに差し込む。



キャスタースタンド組立図

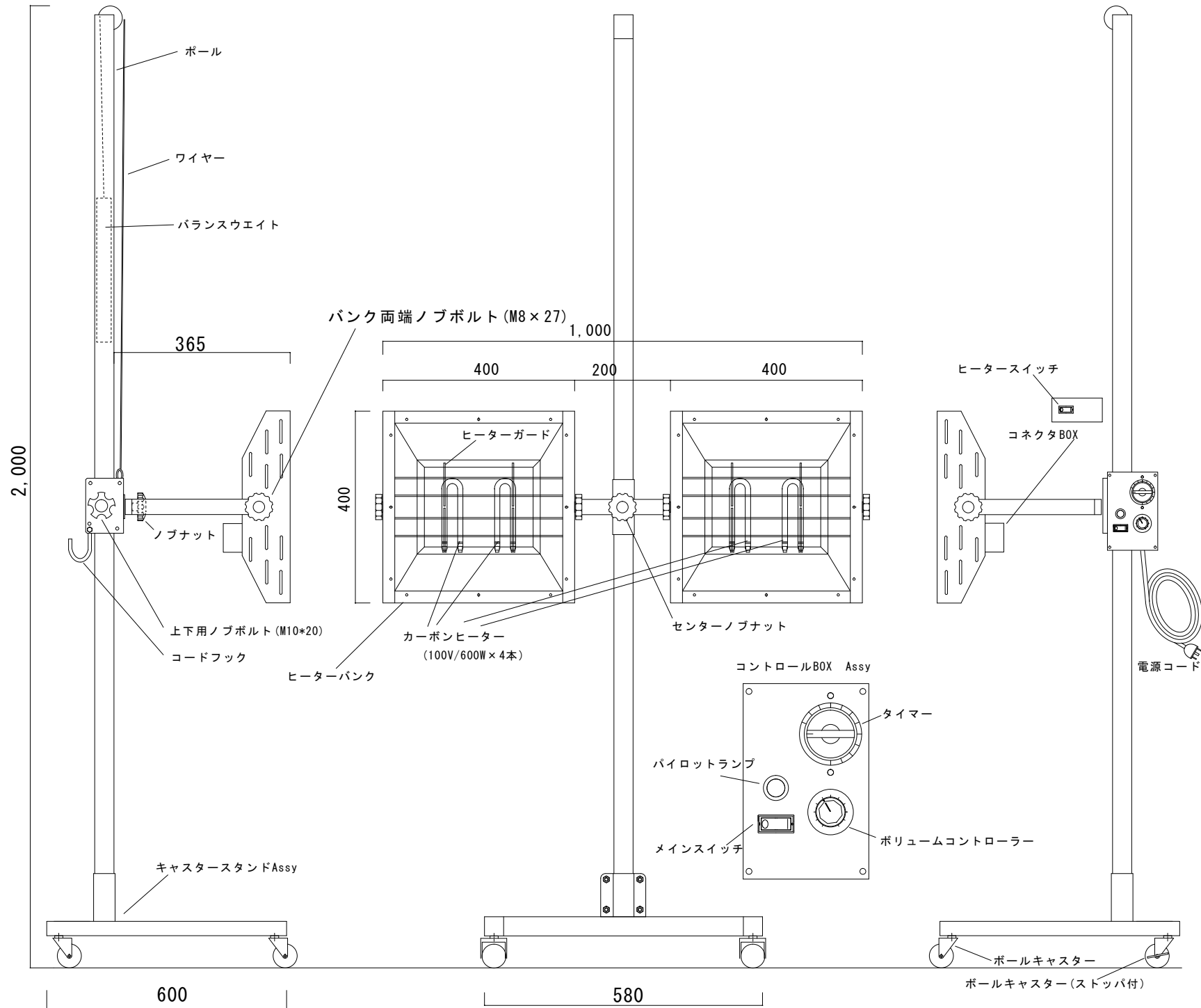


2. ワイヤーをローラーを通して引っ張り、スライドのリングキャッチにつなぐ。スライドの上下固定用ノブボルトを締める。



3. 本体を起し、スタンドのボルトナット4箇所を締める。本体バンクをノブナットで取付ける。コネクタ2個を取り付ける。コードフックを取り付ける。

各部の名称及び寸法図



使用方法

1. 電源プラグを差し込んで下さい。

⚠ 注意 安全のため、15A以上のブレーカーをご使用下さい。

2. 乾燥機をセットして下さい。(対象物との距離は50～60cmが適当です。)
3. メインスイッチをON(I)にして、タイマーを希望の時間にセットして下さい。

⚠ 注意 タイマーの時間セットはつまみを一度多めに回した後、戻して希望時間にセットして下さい。

4. 使用したいヒーターバンク裏のヒータースイッチをON(I)して下さい。
ヒーターが点灯して乾燥がスタートします。ボリュームコントローラーでヒーターの出力を無段階で調整できますので、好みの強さに調整して下さい。
5. タイマーがゼロになると自動的に電源が切れます。
乾燥終了後はメインスイッチをOFF(0)にして、電源コンセントを抜いて下さい。

仕様書

		カーボンブラックキューブ
名称		CBQ-2221
形式		単相200V
電源		10m(4P20Aプラグ付)
コード長		カーボンヒーター 100V-600W・・4本
使用電球		無段階可変 2.4kW (最高出力時12A)
規定出力	寸法	W1000mm×H400mm
	角度	左バンク・・・上下180° 右バンク・・・上下180°
バンク	機能	保護ガード・バンク全体360°回転
スタンド	寸法	幅580mm×奥行600mm
	高さ	全高2,000mm
	キャスター	50Φボールキャスター
コントロールボックス		無段階ボリューム
タイマー		ゼンマイ式60分タイマー
照射面積		W1100mm×H500mm(距離400mm時)
総重量		18kg