

取扱説明書 (国内販売用) The English version printed on the back page.

小形スプレーガン W-50-124BPG

この取扱説明書は、安全にご使用いただくために重要な警告、注意事項および取扱い方法について記載しています。
 この取扱説明書で扱われている機器は、塗装業務用途の商品です。他の用途には使用しないでください。正しい取扱指導を受けられ、機械の操作方法を理解された方以外の人は、使用しないでください。
 ご使用前に、必ずお読みになり、十分理解してからご使用ください。
 本書はすぐに確認できる場所に大切に保管してください。

この取扱説明書に示された警告事項および注意事項は必ず守ってください。 使用時に不用意に塗料が噴出したり、有機溶剤の吸引により重大な身体上の障害を起こすことがあります。 △印付きの下記マークは、安全上、特に重要な項目ですので、必ずお守りください。	
警告	警告内容を怠った場合、人が死亡又は重傷を負う可能性が想定されることを示します。
注意	注意内容を怠った場合、人が傷害を負う可能性、または物的損害の発生する可能性が想定されることを示します。
重要	この記号は、機械の性能や機能を十分に発揮してお使いいただくために守っていただきたい内容を示しています。尚、本取扱説明書で示す安全事項は、必要最低限のものであります。国や自治体の消防、電気、安全関連の法規、規則又、それぞれの企業や事業所で規則、規定として守るべき事項に従ってください。

重要仕様

最高使用圧力	0.68MPa {7.0kgf/c m ² }
騒音値	69.6 dB(A)
吹付条件	推奨使用条件
測定位置	スプレーガンより後方へ1m 地面より高さ1.6m
使用温度範囲	5°C~40°C

使用調整目安(参考例であり、各塗料等の条件により異なります)

形式	※1 吹付空気圧力 MPa [kgf/c m ²]	塗料調節 ツマミ (全開から)	ボタン調節 ツマミ (全開から)	空気量 調節装置 (全開から)	吹付け 距離 mm
メタリック塗装	0.15 [1.5]	1.5 回転開く	1.5 回転開く	※3	150
ソリッド塗装	0.20 [2.0]	2 回転開く	2 回転開く	全開	

重要 重力式のスプレーガンへは塗料の圧送供給を絶対にしないでください。

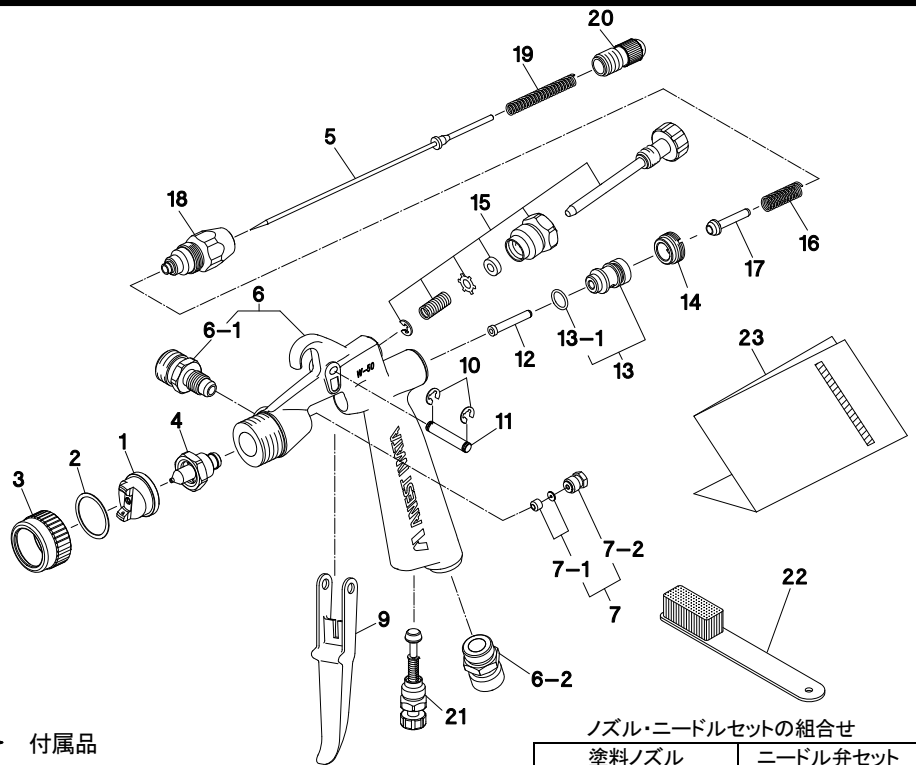
主要仕様

形式	塗料供給方式	塗料ノズル口径 φ mm	推奨使用条件		空気使用量 l / min	※2 ハタン開き mm	接続口径	質量 g
			※1 吹付空気圧力 MPa [kgf/c m ²]	※2 塗料噴出量 ml/min				
W-50-124BPG	重力式	φ 1.2	0.15 [1.5]	85	70	160	空気 G1/4 塗料 G1/4	185

※1 吹付空気圧力は引金を引き、空気を流した時のスプレーガンの入口部の圧力です。
 ※2 塗料粘度 12 秒/NK-2 の自動車補修塗料用の数値です。

部品名称

No.	品名	数量
1	空気キャップ	1
2	パッキン	1
3	カバー	1
4	塗料ノズル	1
5	ニードル弁セット	1
6	本体セット	1
6-1	塗料ニップル	1
6-2	空気ニップル	1
7	ニードル弁パッキンセット	1
7-1	ニードル弁パッキンセット(1)	1
7-2	ニードル弁パッキン押し	1
9	引金	1
10	E形止め輪	2
11	引金止め軸	1
12	空気弁棒	1
13	空気弁シートセット	1
13-1	Oリング	1
14	空気弁シート押し	1
15	ボタン調節装置	1
16	空気弁ばね	1
17	空気弁	1
18	塗調ガイドセット	1
19	ニードル弁ばね	1
20	塗料調節ツマミ	1
21	空気量調節装置	1
22	掃除用ブラシ	1
23	取扱説明書(本書)	1



付属品

ノズル・ニードルセットの組合せ

塗料ノズル		ニードル弁セット V溝表示
口径φ mm	表示	
φ 1.2	12	Ⅲ

◆ 印部の部品は消耗品です。

◎ 部品御注文の際は、スプレーガン形式、空気キャップ、塗料ノズル、ニードル弁セットの刻印、及び上記No.品名を御指定ください。
 ◎ 塗料ノズル又は、ニードル弁セットを交換する場合は、ノズル・ニードルセットの組み合わせで交換してください。
 ◎ 開封時、破損や欠品がないことを確認してください。
 ◎ 欠品、輸送上の損傷がある場合は危険防止のため使用せず、お買い求めになった販売店又は当社支店・営業所・サービス会社までご連絡ください。

■安全にご使用頂くための警告事項

警告

火災と爆発

1. 吹き付け作業場は、火気厳禁です。
 - ・塗料は引火性があり火災の危険性があります。
 - ・たばこ、点火、電気機器等、引火の恐れがあるものは必ず避けた所でご使用ください。
2. 次のハロゲン化炭化水素系溶剤は使用しないでください。
化学反応により、本体(アルミニウム部分)にクラック、溶解が発生します。
 - ・不適合溶剤: 塩化メチル、塩化エチル、二塩化メチレン、二塩化エチレン、四塩化炭素、トリクロロエチレン、1,1,1トリクロロエタン 等
(特殊な塗料やシンナーは充分適合性を検討した上でご使用ください。適合性検討のための材質リストを提出する用意があります。)
3. スプレーガンにはアース線入りホースを使用する等、確実にアースを接続してください。
アースが不十分ですと、静電気のスパークによる火災、爆発の危険性があります。



機器誤用

1. 絶対に人や動物に向けてスプレーしないでください。
目や皮膚の炎症、人体への危険があります。
2. 最高使用圧力以上でのご使用は絶対に避けてください。
3. 洗浄、分解、保守作業をする前及び作業中断時には必ず塗料と空気の圧力を逃がしてください。
圧力が残っていると、誤動作、洗浄液の飛散により人体に危険があります。
圧力を逃がす方法はまず、スプレーガンへの圧縮空気、塗料、シンナー等の供給を停止し、引金を軽く引くことにより行います。



人体保護

1. 吹き付け作業は、塗装ブース等を使用し、換気の良いところで使用してください。
換気が不十分ですと有機溶剤中毒や引火の危険が増えます。
2. 常に適切な服装または保護具を着用してください。(眼鏡、マスク、手袋)
目や皮膚に洗浄液等がつき炎症を起こします。
目や皮膚に異常を感じたら直ちに医師の治療をうけてください。
3. 健康安全上耳栓の着用をお奨めします。
使用条件、作業環境により、騒音値が85dB(A)以上になる場合があります。



その他

1. 製品の改造はしないでください。
十分な性能が発揮できないばかりか、故障の原因となります。
2. 他の装置(ロボット、レシプロ、等)の作動範囲内で作業をする場合は、装置の停止を確認してから行ってください。
ロボットやレシプロとの接触だけがをすることがあります。
3. 食品用や化学薬品用には使用しないでください。
塗料通路内部の腐食による事故発生や異物混入による健康障害の可能性がります。
4. 異常を発見したら直ちに使用を停止して原因を調査してください。異常が解決されるまでは再使用しないでください。

■接続方法

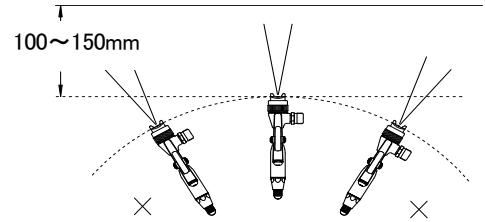
注意

- ・エアードライヤやエアフィルタを通したきれいな圧縮空気を使用してください。
塗装作業に使用する空気が汚れていると、塗装不良を起こします。
- ・購入後初めてご使用の場合は、塗料通路内部の防錆油を取り除くため、シンナーを吹いて内部の洗浄を行ってください。
防錆油が残っていると、はじき等塗装不良の原因となります。
- ・ホース、塗料容器は、スプレーガンにしっかりと固定してください。
ホースのはずれ、容器の落下により、人体に傷害を及ぼす可能性があります。

- 作業 1 エアーホースは空気ニップル、塗料容器は塗料ニップルに接続します。
作業 2 吹付空気をスプレーガンへ供給します。
作業 3 塗料容器にシンナーを入れ吹付けを行わないスプレーガン等の塗料通路をシンナー洗浄します。
作業 4 塗料容器に塗料を入れ、塗料の試し吹きを行い空気量、塗料噴出量、パターン幅を調節します。

■ 調節方法

- 作業 1 使用空気圧力は塗料の粘度、性質により異なりますが、概略0.1～0.2MPa [1.0～2.0kgf/cm²]の範囲に設定します。
- 作業 2 塗料粘度は、塗料の性質、作業条件により異なりますが、粘度カップ(NK-2)で10～18秒程度が適当です。
- 作業 3 吹付距離は100～150mmの範囲でできるだけ近づけて塗装してください。低空気圧力のため遠すぎると高い塗着効率が得られません。



■ 保守・点検

⚠ 警告

- ・安全にご使用頂くための警告事項の機器誤用3項に従い、圧力を完全に逃がしてから作業してください。
- ・十分理解され、熟達された方が行ってください。

保守時の作業手順	重 要
1. 残った塗料を他の容器に移した後、塗料通路及び空気キャップの洗浄を行います。塗料通路の洗浄は少量のシンナーを吹き付けて行います。	1. 洗浄不良はパタン形状や粒子の不具合の原因となります。特に二液塗料を御使用後は素早く入念に洗浄してください。
2. 各部の洗浄はシンナーで浸したブラシで行いウエス等でふき取ります。	2. スプレーガン全体をシンナー等の液中に浸さないでください。長時間浸漬した場合、構成部品の損傷の原因となります。なお、洗浄時には空気キャップ、塗料ノズルの各噴出穴及びニードル弁セットは絶対にキズを付けないでください。
3. 分解する前には塗料通路内部を十分洗浄します。	3. 塗料ノズルを外す時は、シート部保護のため引金を引き、ニードル弁セットを引いた状態で行ってください。
4. ニードル弁パッキンを調節する時は、ニードル弁セットを挿入したまま一旦、手で締め込みます。手で締まった所からスパナで再度締め込みます。スパナで締める目安は、手で締めて止まった所から1/6回転程度です。	4. ニードル弁パッキン押しは締め過ぎるとニードル弁セットの動きが悪くなり塗料の先端漏れの原因となります。固く締め過ぎないように、引金を引きながら、ニードル弁セットの動きを確認しつつ、調節してください。万が一、締め過ぎてしまった時は、ニードル弁パッキン押しを完全に緩めてから、もう一度締め直してください。
5. ニードル弁セットの取外し時、塗料調節ガイドセットを本体より取外す必要ありません。塗料調節ツマミを外しニードル弁ばねを取出し本体より引抜いてください。	5. ニードル弁セットの先端は鋭利な針状です、取扱には充分注意してください。尚、塗料調節ガイドセットは極力分解しないでください。
6. 空気弁の組立は、空気弁、空気弁ばね、塗料調節ガイドセットをあらかじめ組合せた後にニードル弁セットを挿入し、その状態で本体セットに組み込み塗料調節ガイドセットをねじ込みます。	6. ニードル弁セットを挿入しない状態で各部品を本体に組込むと空気弁の倒れにより塗料調節ガイドセット内のリップパッキンを損傷する場合があります。
7. パタン調節装置及び空気量調節装置の組立はおのこの調節装置を全開にしてから本体セットにねじ込みます。	7. 全開でないと、パタン調節装置及び空気量調節装置の先端が本体セット先にぶつかり、損傷の原因となります。

点 検 箇 所	部 品 交 換 基 準
1. 空気キャップおよび塗料ノズルの各穴の通路	つぶれ、変形がある場合は交換
2. パッキン、Oリング類	変形、摩耗の場合交換
3. 塗料ノズル、ニードル弁セット間のシート漏れ	塗料ノズル、ニードル弁セットの洗浄を十分行っても、漏れがある場合交換。塗料ノズル単品、ニードル弁セット単品で交換する場合は摺り合わせを実施し漏れがないことを確認してください。

パ タ ー ン	原 因	対 策
 息切れ	1) 塗料ノズルと本体のテーパシート間より空気が混入。 2) ニードル弁パッキンセットからのエア吸込み。 3) 塗料容器取付けナットよりの空気の混入。	1) 塗料ノズルを外しシート部を清掃した上で再度取付けてください。尚、シート部にキズがある場合は塗料ノズルを交換してください。 2) ニードル弁パッキンセットの締め増しを行ってください。 3) 継手部の締付けを確かめ完全にしてください。
 三日月	1) 角孔 {キャップ 先端の角部分(突起部)にあいている孔} に塗料等の固形物が詰まり両角孔からの空気の強さが異なる。	1) 角孔の固形物を除去してください。この際、付属の掃除用ブラシを使用し金属類のものは使用しないでください。
 かたより	1) 塗料ノズルの外周及び空気キャップセット中心に固形物が付着している。又はキズがある。 2) 塗料ノズル取付けが悪い。	1) ゴミ・固形物が付着している場合は、除去してください。又、キズがある場合は、その部品を交換してください。 2) 塗料ノズルを外し、シート部を清掃した上で再度取付けてください。
 中くびれ	1) 塗料粘度が低すぎる。 2) 塗料噴出量が多すぎる。	1) 塗料原液を追加し、粘度を高目に調整してください。 2) 塗料調節ツマミを絞って噴出量を少なくしてください。又は、パタン調節装置を右に回しパタンを締めてください。
 中高	1) 塗料粘度が高すぎる。 2) 塗料噴出量が少なすぎる。	1) うすめ液を追加し粘度を低目に調整してください。 2) 塗料調節ツマミを左に回し噴出量を多くしてください。
 ス ィ ッ ト	1) ノズル・ニードルセットのシート不良。 2) 一段吹き(空気のみ噴出)代の減少。 3) 空気キャップ内部の塗料汚れ。	1) 洗浄又は、ノズル・ニードルセットの交換をしてください。 2) ノズル・ニードルセットの交換をしてください。 3) 空気キャップセットの洗浄をしてください。


状 況	発 生 箇 所	チ ェ ッ ク 箇 所	原 因	締 め 増 し	調 整	洗 浄	部 品 交 換
塗料漏れ	スプレーガン 先端部	塗料ノズル～ ニードル弁セット	シート面のゴミ・キズ・摩耗 塗料調節ツマミの緩めすぎ ニードル弁用ばねのヘタリ		○		○
		塗料ノズル ～ 本体	締め付け不良 シート面のゴミ・キズ	○		○	○
	ニードル弁パッキン部	ニードル弁パッキン押しの締め付けすぎ によるニードル弁セット戻り不良 ニードル弁セットへの塗料の固着による ニードル弁セット戻り不良		○	○	○	
	ニードル弁 パッキン部	ニードル弁パッキン ～ニードル弁セット	摩耗	○			○
		ニードル弁パッキン	締め付け不良	○			
塗料出ず	スプレーガン 先端部	塗料調節ツマミ	開度不足		○		
		塗料ノズル	孔の詰まり・ゴミ・固着			○	
		ニードル弁パッキン ～ニードル弁セット	塗料固着 ニードル弁パッキン押しの締め付けすぎ		○		○
空気漏れ (空気キャップ 先端からの)	空気弁セット部	空気弁	シート面のゴミ・キズ			○	○
		空気弁シートセット	シート面のゴミ・キズ 空気弁ばねのヘタリ			○	○
		Oリング	劣化・キズ				○

■ 保証と修理サービス

- ・保証期間は、お買いあげの日から6ヶ月です。
- ・万一、故障の場合は、お買いあげの販売店又は当社支店・営業所・サービス会社にご連絡ください。
保証期間中は、無償修理いたします。
- ・本製品の故障または不具合に伴う生産補償、営業補償など二次損失に対する補償は致しませんのでご了承願います。
- ・次の場合は保証期間内でもお客様のご負担(有償)になります。
 - ・取扱説明書の注意事項を守られなかったことによる故障および損傷
 - ・お客様の取扱上の不注意による故障および損傷
 - ・消耗品の交換・修理
 - ・天災、地変、火災、地震、水害、塩害、落雷、公害などによる故障および損傷
 - ・純正部品以外の部品が使用されている場合
 - ・指定の修理店以外による修理がなされている場合
- ・保証は日本国内においてのみ有効です。
This warranty is valid only in Japan

製品に関するお問い合わせ、ご意見・ご希望などございましたら、コールセンターまでご連絡ください。

アネスト岩田株式会社 塗装機部
TEL 045-591-1118 FAX 045-591-1137

アネスト岩田コーティングサービス株式会社 本社コールセンター(横浜)
<small>フリーダイヤル</small>  0120-317-786 FAX 045-591-8851



アネスト岩田株式会社

〒223-8501 横浜市港北区新吉田町 3176

取説 No. 1686-02
コード No. 03294001