

Shinyu OSAKA JAPAN カーボンハンドヒーター CH-600 取扱説明書

この度は、進勇商事のカーボンハンドヒーターをお買い上げ頂き、誠に有難うございます。

はじめに

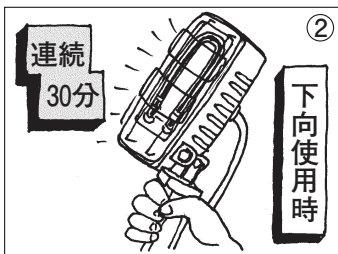
- この取扱説明書はカーボンハンドヒーターの使用方法と使用上の注意事項について記載しております。ご使用前には必ず取扱説明書を十分お読みの上、正しく御使用下さい。
- お読みになった後も必ず製品に近接して保存して下さい。
- 製品を貸与または譲渡される場合は、この取扱説明書を製品に添付してお渡し下さい。
- この取扱説明書を紛失または損傷された場合は、速やかに当社、または特約店に御依頼下さい。
- 尚、品質、性能向上あるいは安全上、使用部品の変更を行う事が有ります。その際には、本書の内容及びイラストなどの一部が、本製品と一致しない場合がありますので予め御了承下さい。
- 不明な事や御気付きの事がございましたら、お買い上げの特約店、販売店に御相談下さい。
- △印付の裏記マークは、安全上、特に重要な項目ですので必ず御守り下さい。

注意

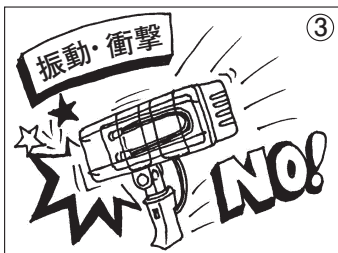
1. 電球の表面はコーティングされていますから指紋が付いても支障はありませんが、汚れやシミ等が付着している場合はアルコール等で良く拭いてから御使用下さい。



2. このヒーターは高性能ですから、下向きでは連続30分以上の点灯はさけて下さい。



3. 点灯時大きな振動・衝撃はさけて下さい。電球が切れる原因になります。

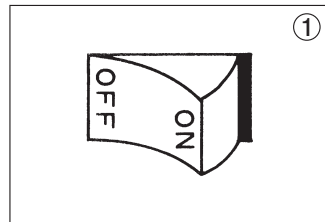


4. このヒーターを顔や手、燃えやすい物に近づけないで下さい。点灯中と消灯後5分以内は電球及びそれに接する金属部やガードが加熱していますのでやけどの原因になります。

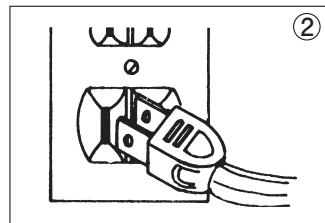


取り扱い方法

1. スイッチをOFFにします。
スイッチがONかOFFを確認してOFFの位置にして下さい。

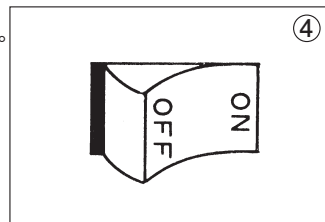


2. コードを接続します。
(使用電源100V)
電源コードをコンセントに差し込みます。



3. カーボンハンドヒーターを体や顔、燃えやすい物の真近に向けない!!

4. スイッチを点灯します。
スイッチをONにして下さい。

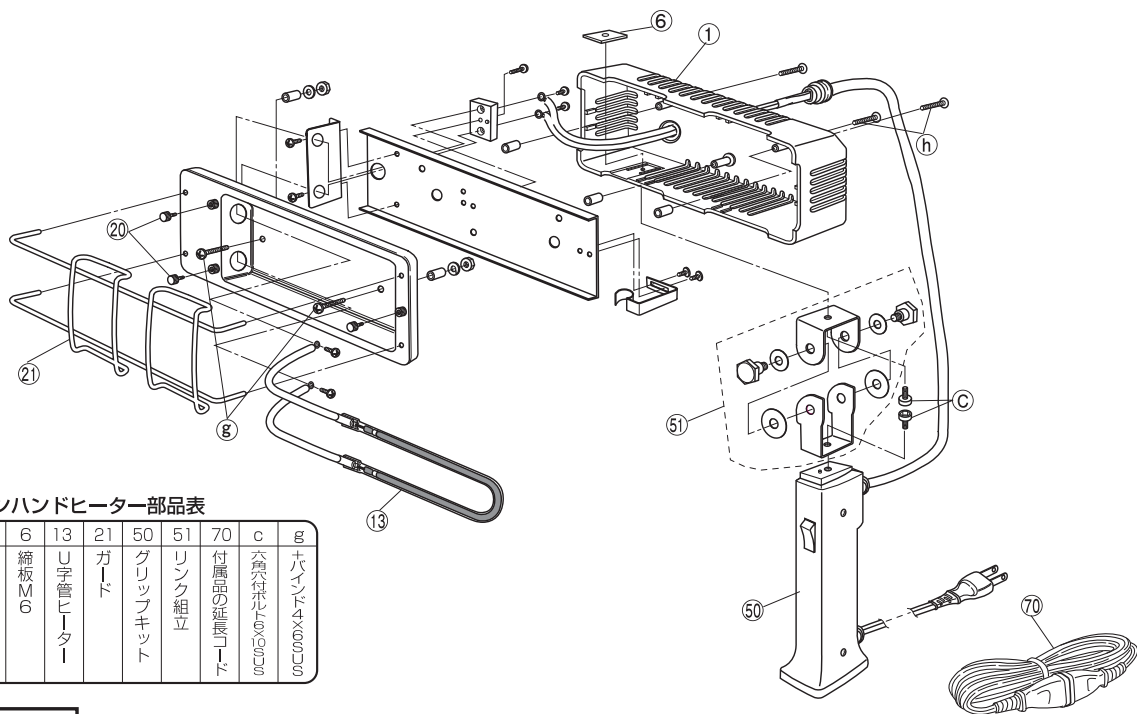


5. 1～3の順番をまちがえないで下さい。順番をまちがえると目の傷害になったり、やけど・火事の恐れがあります。

電球の交換方法

ヒーターを御使用中に電球が切れた時は、本体の前部や周辺部分などが高温になっていますので5分間程度電源コードをぬいて放置しておいて下さい。電球や周辺部分が冷えたのち、電源コードをぬいて行って下さい。

※電球のお求めは、
カーボンハンドヒーター電球と御指定下さい。



カーボンハンドヒーター部品表

No.	1	6	13	21	50	51	70	c	g
名称	ボディー	基板 M6	U字管ヒーター	ガード	グリップキット	リンク組立	付属品の延長ケーブル	六角穴付ネジ M3×10	六角穴付ネジ M3×10

注意

安全な取扱いに対する助言、あるいは適切な事前注意を払わなかった場合に障害または製品の重大な損傷に至る可能性があることをしめします。

- カーボンハンドヒーターは乾燥作業(塗料・パテ類など)に御使用下さい。決して別の用途に使用しないで下さい。また子供の手の届かない所に保管・管理して下さい。
- カーボンハンドヒーターでの乾燥作業は、必ず換気が十分に整った場所で行って下さい。密閉された部屋もしくは換気が不十分な場所で作業されますと、乾燥塗料等により有機溶剤が充満し、火災、爆発の危険性がありますので決してこういった場所での使用をしないで下さい。
- 紙や布、有機溶剤などの燃えやすいものの近くでの使用は決して行わないで下さい。火災、爆発の危険性があります。
- 湿気が少なく、雨などの水滴が、かからない場所で使用して下さい。錆の発生は勿論、ショート、感電の恐れがあります。
- 点灯中、大きな振動・衝撃は与えないで下さい。電球切れや電球破裂の原因となります。
- 点灯方向は決して人体(特に露出部分)に向けしないで下さい。火傷や障害の原因となります。
- 点灯中や消灯直後は器具の金属部や上部、電球ガラス部は絶対に触らないで下さい。火傷等の原因となります。
- 電球の取付け、取外しや器具の清掃のときは、電球、器具が冷えたのち必ず電源プラグをコンセントより抜いてから行って下さい。火傷や感電の危険性があります。
- 電球の取付け時、電球のガラス球内部のガス圧力が高いため、ぶついたり、無理な力を加えたり、キズをつけたりしないで下さい。破裂する恐れがあります。
- カーボンハンドヒーターを部品不足のままや、変造・改造などをして御使用にならないで下さい。故障などの原因となります。
- カーボンハンドヒーター専用電球は消耗品です。カーボンハンドヒーターには必ずカーボンハンドヒーター専用電球を使用して下さい。故障の原因となります。

警告

●製品には、付属電源コードが同梱されています。

製品に同梱されている付属電源コードは、他の電気機器では使用しないでください。仕様の違いにより、火災・故障の原因となります。

●付属電源コードを大切に。

付属電源コードは破損しないように十分注意ください。コードの部分を持って抜き差ししたり、コードの上に物を乗せると、被服が破れて感電・火災の原因となります。

●表示された電源で使用してください。

付属電源コードは必ずAC100Vのコンセントに接続してください。

●付属電源コードの取扱い

- 付属電源コードはなるべくコンセントに直接接続してください。タコ足配線や何本かの延長したテーブルタップの使用は火災の原因となります。
- 付属電源コードは必ず伸ばした状態で使用してください。束ねた状態で使用すると、過熱による火災、故障の原因となります。
- 機器本体ご使用後は、付属電源コードもコンセントから外し、機器本体と一緒に保管してください。他の電気機器への誤使用の原因となります。
- 落雷の恐れのあるときや雷発生時は、いったん電源を切って使用中を中断してください。感電・火災の原因となります。

Shinyu 進勇商事株式会社

OSAKA JAPAN

〒532-0035 大阪市淀川区三津屋南3丁目16-3
 TEL (06) 6886-1722 (代表)
 FAX (06) 6886-1723
 TEL (06) 6886-1724 (商品センター)
 URL <http://www.shinyusan.com/>
 E-MAIL: s-mail@shinyusan.com

