

超音波スプレーガン洗浄機 デジタルモデル(タイマー&ヒーター) ASD-1006A



'17.07

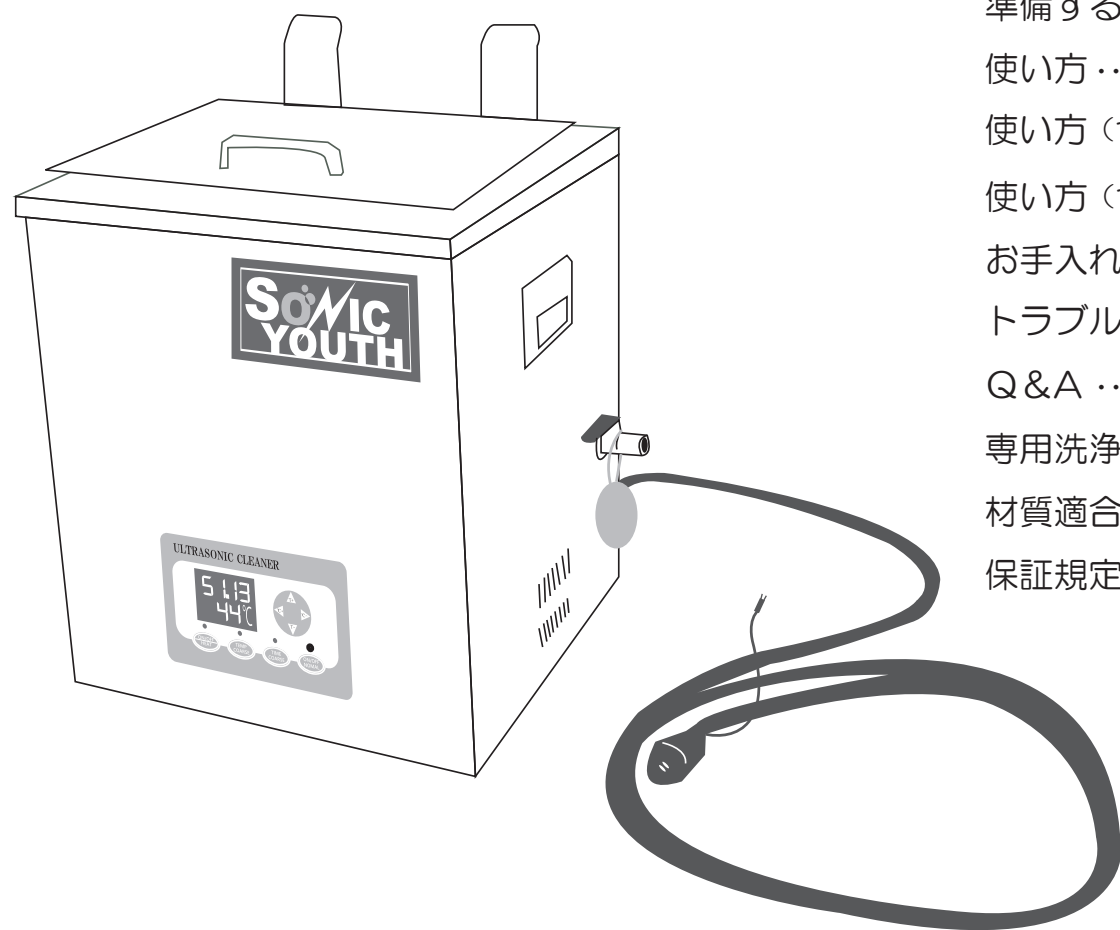
取扱説明書 保証書付き

型式指定 第AU-17002号

この度は本製品をお買い求めいただきまして、誠にありがとうございます。取扱説明書をよくお読みのうえ、正しく安全にお使いください。

目次

安全上の注意	1
ご使用上の注意	2
各部の名前	3
準備する	4
使い方	5
使い方(つづき)	6
使い方(つづき)/仕様	7
お手入れする	8
トラブルの解決方法	
Q&A	9
専用洗浄液について	10
材質適合表	10
保証規定/保証書	11



本製品は塗装用スプレーガンを洗浄する専用機になっています。
超音波での洗浄機で他にも様々な物を洗浄できますが、
洗浄液や仕様を変更する必要がありますので、
販売店にお問い合わせください。

安全上の注意

ご使用前に、この「安全上の注意」をよくお読みのうえ、正しくお使いください。

- ⚠ 警告：使用者が死亡又は重傷を負う可能性が想定される場合
- ⚠ 注意：人が傷害を負う可能性及び物的損害のみの発生が想定される場合

図記号の意味

- ⊘ してはいけない「禁止」内容です。
- ❗ しなければならない「強制」内容です。

⚠ 警告

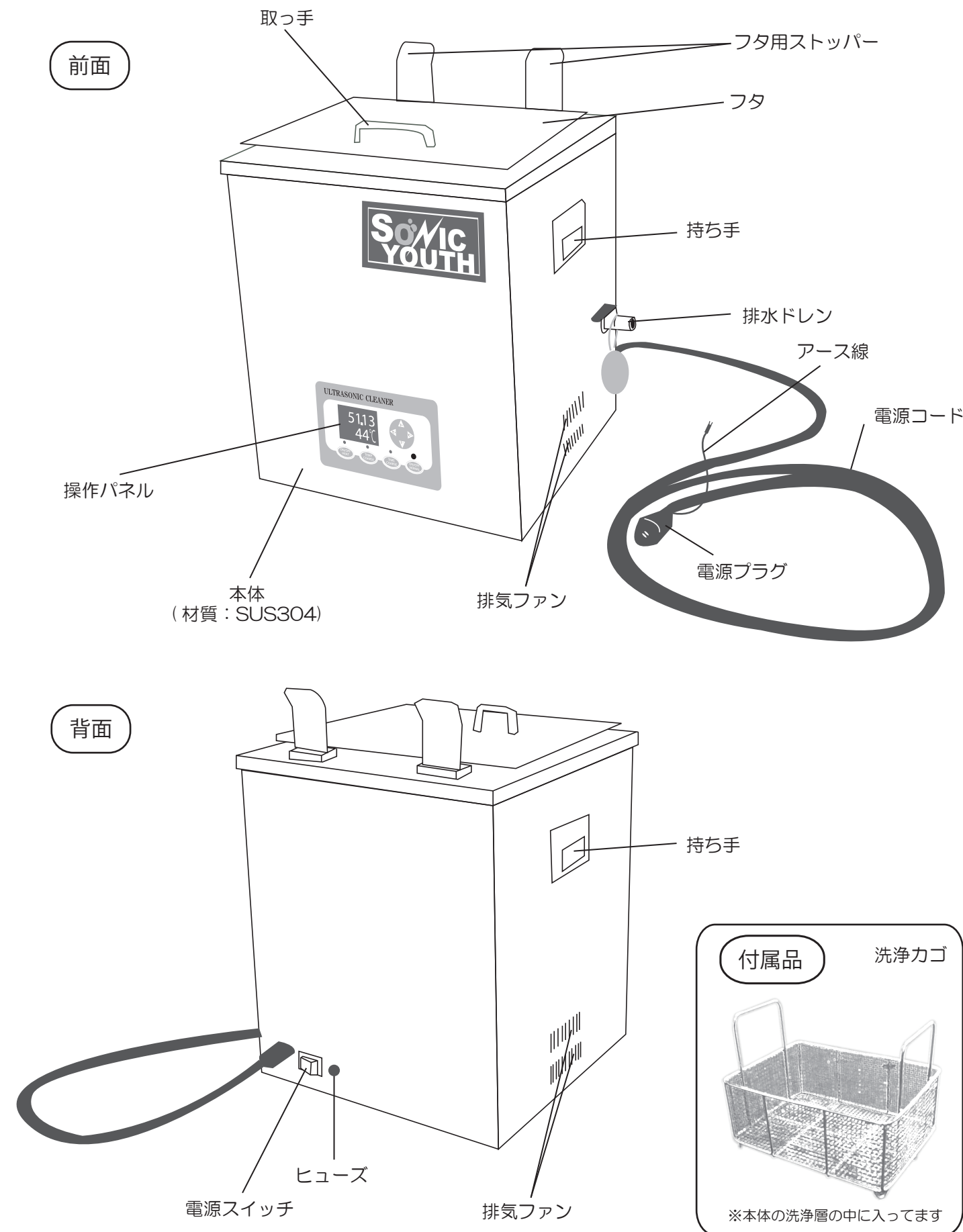
- ⊘ 分解や修理・改造をしない
感電や故障の原因になります。
- ❗ ご使用にならないときは、必ず本体の電源プラグをコンセントから抜く
感電や火災、故障の原因になります。
- ⊘ 洗浄槽に洗浄液が入っていない状態で使用しない
加熱によるヤケドや故障の原因になります。
- ⊘ 本体を丸洗いしたり、水道から直接水を入れたりしない
感電や火災、故障の原因になります。
- ⊘ 水にぬれた場所で使用したり、置いたりしない
感電や火災、故障の原因になります。
- ⊘ 発火性、引火性のある液体（アルコール、アセトン、ベンジン等）を使用しない
火災の原因になります。
- ⊘ ペースメーカーなど体内に機器を装着されている方は、本製品をご使用にならないで
ください。
携帯電話や電気製品は近くで使用しないでください。
- ⊘ 幼児の手が届くところで使用しないでください。
ヤケド、感電、けがの原因になります。
- ⊘ 交流 100V 以外では使用しないでください。
感電や火災の原因になります。

ご使用上の注意

⚠ 注意

- ご使用前には必ず電源の確認をする
- 電源の接続にはアースを必ず取るようにする
- タンクの中に必ず専用洗浄液を2/3を入れて使用する
* 洗浄液が無く使用されると故障の原因になります。
- ご使用時は必ずタンクのフタを閉める
- 必ず指定洗浄液「スプレーガン用クリーナー」を使用する
* 強い酸性の洗浄液、可燃性、アルコールを含む洗浄液を使用されますと発火、やけどの恐れがあります。
- 加熱温度設定を使用した場合、タンクやフタを触らない
* タンクやフタが熱くなりますので、やけどの恐れがあります。
- 以下の場所の中では使用しない
 - ☆ 温度が著しく変化する場所
 - ☆ 高温、多湿な場所
 - ☆ 振動や衝撃のある場所
 - ☆ 強い腐食性のガスや粉塵のある場所
 - ☆ 可燃性ガスが発生している場所
- 長時間の使用は控える
- 長時間使用した場合、本体に触らない
* 本体が熱を持ち、やけど、けがの恐れがあります
- 弊社指定サービス以外での分解をしない
- 塗装処理、加工（塗装、テフロン加工）を施した被体は洗浄しない
* 洗浄すると剥がれ落ちる恐れがあります。
- 洗浄物は10ページの材質適合表を確認して、適合外の物は洗浄しないでください。
- ウレタン製品（手袋など）を使用しない
* 本体、洗浄液はウレタンに反応しますので、溶ける恐れがあります。
- スプレーガン以外の物を入れて使用しない
* 本体故障や、洗浄物の破損の原因になります。

各部の名前



準備する

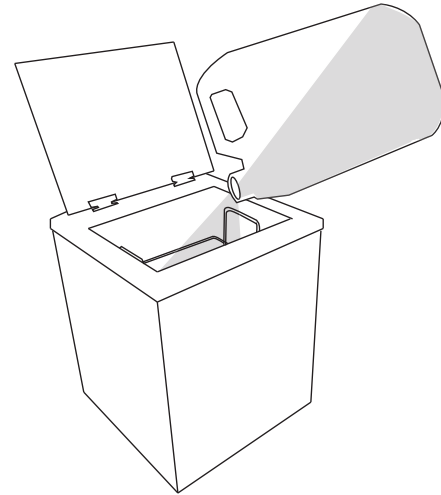
操作前の注意

- すべての部品が正常に接続されているか確認してください。
- 機器の設置場所が平らなところであることを確認してください。
- 洗浄液が十分入っていることを確認してください。(空タンクでのご使用はしないようにしてください)
- 電源、スイッチを確認ください。

1 フタを開けて、クリーナーを入れる

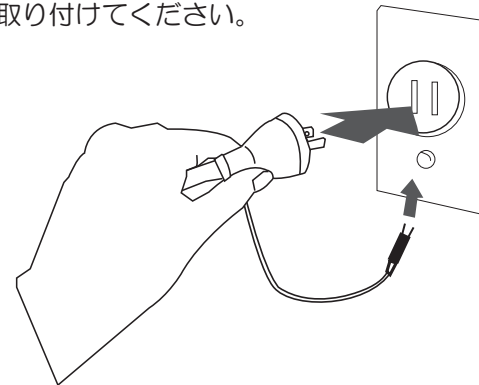
本体のフタを開けて、洗浄槽に超音波スプレーガン洗浄機用指定洗浄液「スプレー用ガンクリーナー」を静かに7~8ℓ入れてください。(洗浄層の2/3位) 入れ終わったら、フタを閉めてください。

- 【注意】
- 洗浄液が無い状態(空焚き)や洗浄液が少ない状態での使用は故障の原因になります。
 - 洗浄液を洗浄槽に入れる時はゆっくり、液がはねないように少量づつ入れてください。



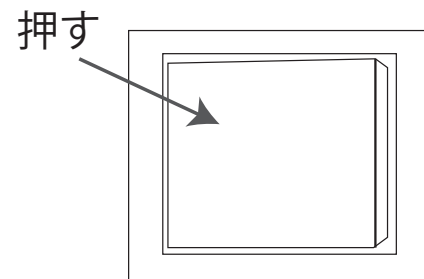
2 電源プラグをコンセントに差し込む

本体の電源プラグをコンセントに差し込み、必ずアース線を取り付けてください。(差し込む前に、電源プラグや手に付いた水はふく)



3 スイッチを入れる

本体背面にある電源スイッチを押してください。電源スイッチを押したら、ランプ(赤LED)が点灯します。



使い方

操作パネル

- タイマー設定表示
- 経過時間表示

- 温度設定表示
- 実温度表示

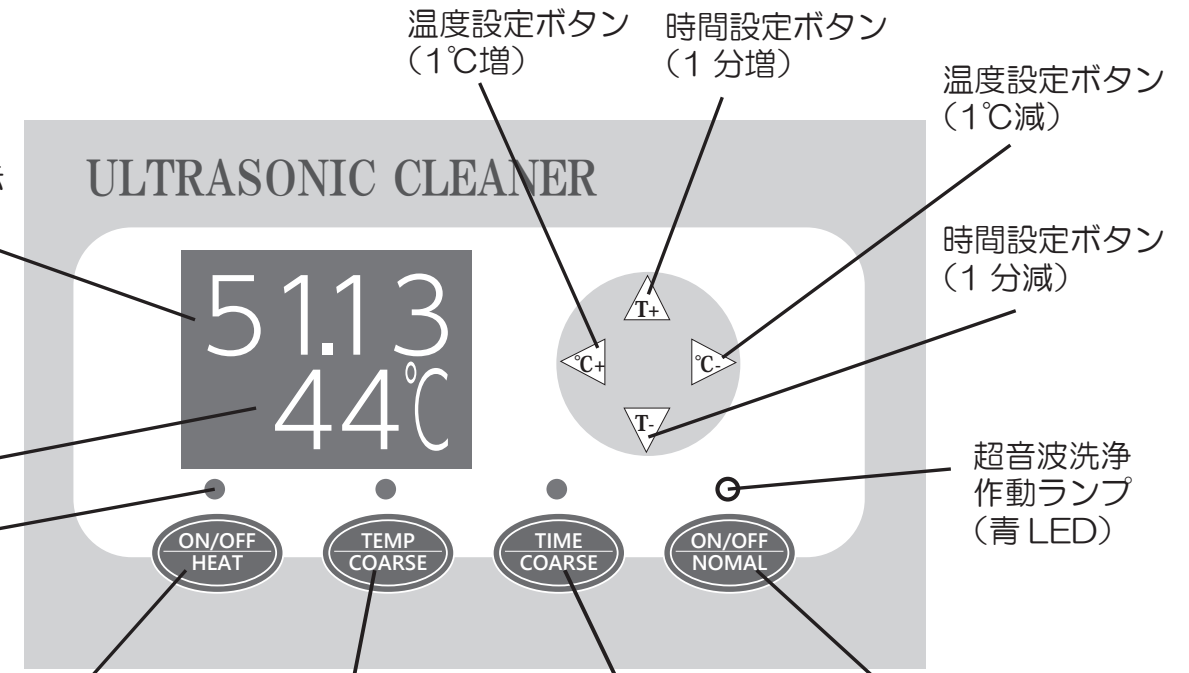
ヒーター作動ランプ(青LED)

ヒーター ON/OFF スイッチ

温度ボタン (5℃増)

時間ボタン (5分増)

超音波洗浄 ON/OFF スイッチ



1 加熱する

まず温度を設定する

(設定方法は下記「温度設定方法」をご参照ください)

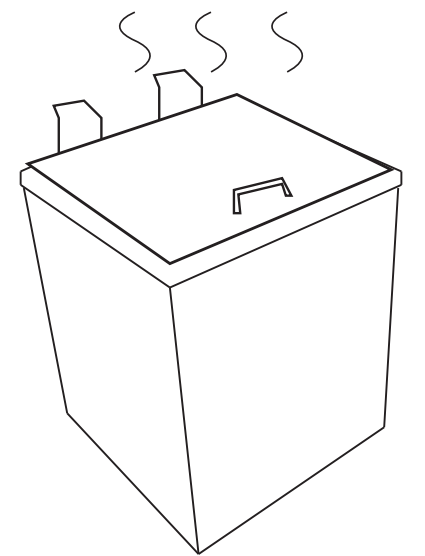
次に加熱を始める **ON/OFF HEAT** を押す

(ヒーターを止めるにはもう一度押してください)

加熱が始まり、温度設定表示から実温度表示に切り替わります。操作パネルの超音波洗浄作動ランプ(青LED)が点滅している間は加熱中です。設定温度前後に達すると点灯し保温状態になります。

- 【注意】
- 洗浄剤が洗浄層に満たされているか確認する
 - フタが閉まっているか確認する

*設定温度まで液温が上昇するのに1~2時間弱かかります。



温度設定方法

本体前面の操作パネル▽矢印が十字に配列されているボタンの左右が温度設定ボタンです。

◀°C+ を一回押すと設定温度(実温度が切り替わります)が1℃増えます。°C- を一回押すと1℃減ります。

すばやく設定温度を上げたい場合は、操作パネル下部の **TEMP COARSE** を押すと5℃ずつ設定温度を上昇できます。

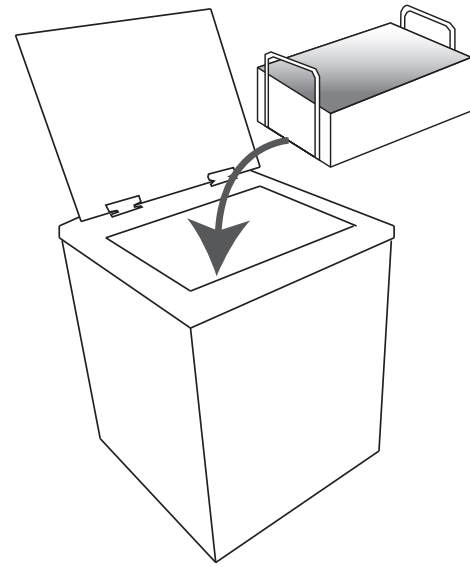
*45℃~50℃前後が効果的に洗浄できます。

*温度計は洗浄槽の外側横に付いているので、表示温度と実温度は【±5℃】位の誤差がある物もあります。実温度を温度計等で測定して、設定温度を調整してください。

使い方 (つづき)

2 スプレーガンを入れる

設定温度まで液温が上がり、操作パネルの超音波洗浄作動ランプ（青LED）が点滅から点灯に変わったら、フタをゆっくり開けてください。洗浄カゴを本体から取り出し、カップとフタを取り外したスプレーガン（洗浄物）を付属の洗浄カゴに入れ、洗浄槽内の洗浄液に全体が浸かる様に、ゆっくり入れてください。
（洗浄剤は熱くなっているので、手や身体が濡れないように注意してください）



【注意】

- スプレーガン（洗浄物）を直接洗浄槽に置かない。空焚きや異常な超音波振動となり、故障の原因になりますので、必ず付属の洗浄カゴに入れてください。
- 定期的に清掃する
超音波振動面に汚れが付着すると、故障の原因になります。

【洗浄前に必ずご確認ください】

- 10ページの「材質適合表」で洗浄物が洗浄可能か確認してください。

3 超音波洗浄スタート

【始動前にご確認ください】

- 洗浄剤が洗浄層に満たされているか確認する
- フタが閉まっているか確認する

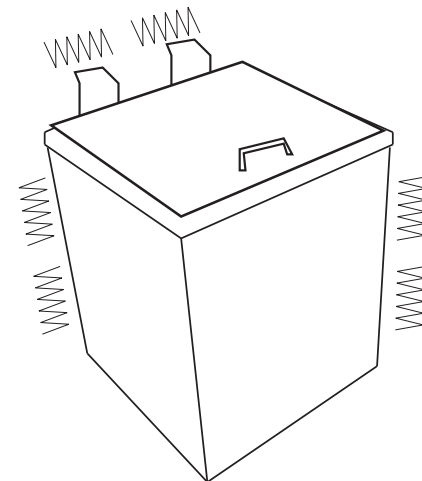
まず洗浄時間を設定する

（設定方法は下記「洗浄時間設定方法」をご参照ください）

次に超音波洗浄を始める を押す

（超音波洗浄を止めるにはもう一度押してください）



超音波洗浄が始まり、タイマー設定表示から洗浄時間表示に切り替わります。洗浄中は操作パネルの超音波洗浄作動ランプ（青LED）が点灯します。設定時間が経過すると操作パネルの超音波洗浄作動ランプ（青LED）が消灯し、洗浄が止まります。洗浄中は大きな音が出ますが、製品に問題はありません。




（設定ボタンを押して数秒は、洗浄時間が設定でき、その後経過時間に戻ります。）

洗浄時間設定方法

本体前面の操作パネル▽矢印が十字に配列されているボタンの上下が時間設定ボタンです。

 を一回押すと洗浄時間が1分増えます。 を一回押すと1分減ります。

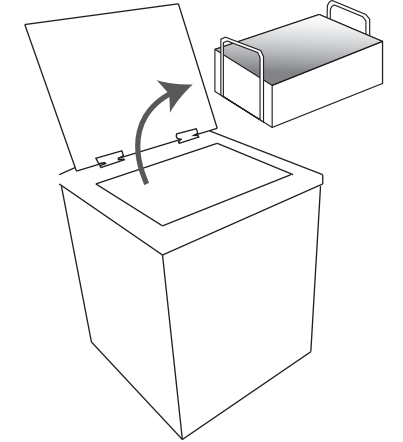
操作パネル下部の  を押すと5分ずつ洗浄時間を増加できます。

*1台5分前後が効果的な洗浄時間です。

使い方 (つづき)

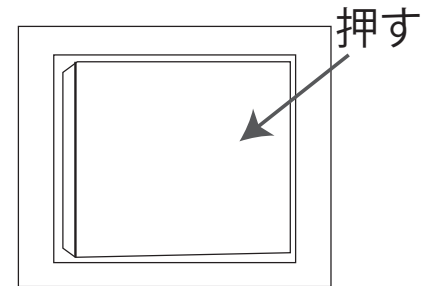
4 引上げて汚れを確認

超音波洗浄が終了したら、洗浄したスプレーガンを洗浄槽からゆっくり引上げ汚れが落ちているか確認してください。（固着期間が長い物は、再度2～5分単位で超音波洗浄してください）。



5 スイッチ OFF

本体背面の赤い電源スイッチを【OFF】にしてください。
*メモリ機能があり、次回電源を入れた時にも前回の設定時間と温度が表示されます。



洗浄液は繰り返し使用できます。目安：100丁

仕様

品番	ASD-1006A
材質	ステンレス(SUS304)
本体寸法	350mm(バルブ+58mm)×340mm×435mm(W×L×H) H+280mm(上部カバー) ストッパー82mm
水槽寸法	210mm×280mm×210mm(W×L×H)
タンク容量	12L
電源	AC100V(50/60)
消費電力	ヒーター600w 超音波300kw 合計900w
発振周波数	28kHz
振動子寿命	43,800時間(保証ではありません)
タイマー設定	1分-99分
温度設定	1～80度
排水バルブ径	3/8インチ
電源コード長	2600mm

お手入れする

- ☆ 本体を分解しないようにお願いいたします。不具合があった場合は販売店にご連絡ください。
- ☆ タンク内は定期的に洗浄ください。

お手入れ時期目安：100回洗浄したら、溶剤を排水し洗浄層を洗浄してください。

【準備】
電源を切り、コンセントを抜く

- 【お手入れする】
1. 排水ドレンの排水口に、空の「スプレーガンクリーナー」のボトルの口を付ける。
 2. ドレンコックをオープン方向へゆっくりひねり排水をする。
 3. 洗浄層内が空になったら、ドレンコックをクローズ方向に締める。
 4. 排水された洗浄液が入ったボトルはキャップを閉める。
 5. 洗浄層内を水で濡らしたウエス等で水拭きをする。

トラブルの解決方法

No.	問題	原因の可能性	解決方法
1	超音波が発生しない	A、電源が接続されていない B、ヒューズ切れ C、電源ケーブル破損 D、トランジューサー破損 E、PC基盤不良	A、電源、スイッチをご確認ください B、ヒューズを交換してください C、電源ケーブルを交換してください D、販売店へお問い合わせください E、販売店へお問い合わせください
2	時間設定が出来ない	A、タイマーの故障 B、操作パネルの故障	A、B、販売店へお問い合わせください
3	温度が上がらない	A、ヒーター電源の短絡 B、ヒューズの破損 C、ヒータパッドの破損 D、操作パネルの破損	A、電源が通電しているか確認 B、ヒューズを交換してください C、販売店へお問い合わせください D、販売店へお問い合わせください
4	温度設定が出来ない	A、操作パネルの故障	A、販売店へお問い合わせください
5	洗浄しない	A、超音波が発生していない B、洗浄液が少ない C、温度が低い D、洗浄液が汚れている	A、販売店へお問い合わせください B、洗浄液の量を確認ください C、温度設定を確認ください D、洗浄液を交換してください
6	漏電している	A、機器の漏電	A、販売店へお問い合わせください

Q&A

温度について

Q1 温度は何度に設定したら良いですか？

A 45℃～50℃前後で使用してください。

Q2 ヒーターの温度が上がるまでの時間は？

A 冬と夏では温度が違いますが、およそ1時間から2時間です。

Q3 早く温度を上げる方法がありますか？

A 洗浄機内の溶剤を抜き、市販の電気ケトルで1Lを沸騰させ、残りの溶剤と混ぜてください。40℃近くまで上昇します。

Q4 温度センサー、ヒーター、超音波発振器の位置は？

A 温度センサーは機械本体正面の中央についています。ヒーター、超音波発振器は本体の底部についています。温度はあくまでも目安になります。(底部からの加熱によるので、上下では温度が異なるため)超音波スイッチを入れていただくと攪拌され平均的な温度になります。

洗浄液について

Q5 使用できない材質を教えてください。

A 金属、樹脂、ゴム類の材質をテストピースで実験を行っています。(10ページ材質適合表を参照)
金属：銅(多少の色変化あり)、真鍮
樹脂：ABS、ポリエステルガラスアクリル
ゴム類：ウレタンゴム、フッ素ゴム
テフロンには反応しませんが、加工処理により、反応が見られるケースがありますので、注意してご使用ください。
詳細な実験結果は別紙、各種材質の浸透試験をご確認いただき、注意してご使用ください。

Q6 ガンは何丁洗浄できますか？

A ガンの汚れ具合にもよりますが、100丁を目安に洗浄液を交換してください。洗浄液の能力は使用回数により落ちることはございませんが、塗料成分が混入することにより、超音波の振動が伝わりにくくなるため、100丁前後での交換をお勧めしています。

洗浄液について

Q7 洗浄液の処分はどうしたらいいですか？

A 原液は下水で流しても問題ございませんが、塗料成分が混入する為、産廃での処分をお願いしています。

Q8 洗浄液は蒸発しますか？

A 加熱することにより、蒸発します。使用時には必ず、機械の蓋を閉めてください。また洗浄後のガンを取り出し時に洗浄液も持出してしまいますので、洗浄液を定期的に補充して下さい。

機械について

Q9 取扱の注意点を教えてください。

A ①洗浄液が無い状態(空だき)での加熱、超音波スイッチを入れないようにお願いします。故障の原因になります。
②ご使用にならないときは、必ず主電源(本機背面)はOFFにしてください。電気代がかかり、故障の原因になります。
③ヒータースイッチを入れた状態で、超音波スイッチを入れると電力が不足する可能性がありますので、設定温度に達し、ヒータースイッチが切れている状態で、超音波スイッチを入れて下さい。

Q10 故障の時はどこに連絡したらよいですか？

A ご購入されました、販売店にお問い合わせください。

Q11 超音波洗浄の仕組みを教えてください。

A 超音波洗浄装置は超音波を発生する超音波振動子と、超音波振動子を駆動するための超音波発振器から構成されています。超音波の振動で、液中に目に見えないほどの小さな気泡が無数発生します。発生した気泡が、洗浄物に当たって壊れるときの衝撃波【キャビテーション】により洗浄物に付着した汚れなどを引きはがします。
超音波ガン洗浄機【ASD-1006A】では、超音波の【キャビテーション(空洞現象)エネルギーの衝撃波】と【植物性洗浄液】と【熱】の化学的作用が組み合わさり、高い洗浄効果を得ています。

専用洗浄液について

「スプレーガン用クリーナー」は超音波スプレーガン洗浄機専用の指定洗剤です。強力な溶解力・洗浄力なのに人体や環境に優しい植物性の水溶性洗剤なので、安心してご使用いただけます。1ケース（5L×4本）より販売しております。お買い求めは本製品をご購入いただいた販売店よりお買い求めください。

シンナー、アセトン、塩素系溶剤などに替わる安全な植物性洗浄液

- 植物性で高い洗浄・剥離力
- 有機則・PRTR法・消防法非該当
- 低VOC、高生分解性
- トータルコスト低減

TODA CHEMICAL



製品物性データ（一例）			
pH	9～10.5 (20℃)	状態	水溶性液体
密度	1.06g/cm ³ (20℃)	色	透明
引火点	無し	におい	芳香剤
沸点	140℃以上	溶解度	水に溶解性

名称	スプレーガン用クリーナー	適する材質	鉄系金属から、変色や腐食しやすいアルミ・銅等の非鉄系金属のほとんどの金属のインキ・ペイント・接着剤等の洗浄に最適です。水で洗える多くの物（金属・セラミックス・ガラス・コンクリート等の硬質表面）にも適応します。樹脂の一部にも適しますが、インキ・ペイント・接着剤類を溶解するもので、一部のプラスチック類を長く付けると変色や溶解することがありますので、プラスチック系の材質に使用する場合は、あらかじめ目立たない個所でテストを行い、変色等の影響を確認してから作業して下さい。
用途	ペイント・インキ・接着剤を溶解、除去。	保管及び廃棄方法	●保管の際は容器を密閉し、直射日光が当たる場所や気温が40℃以上の場所、凍結する場所、湿気が多い場所は避けてください。 ●廃棄の際は、中身を使いきってから廃棄してください。
成分	植物性アルコール・植物性界面活性剤・精製水 他	注意書き	危険 重篤な眼の損傷 取り扱いには保護メガネ、保護手袋を着用する。誤って眼に入った場合は、直ちに水で十分に洗浄し、異常があれば医師の診断を受ける。万が一飲み込んだ場合、大量の水を飲み、異常を感じたときは直ちに医師の診断を受ける。詳しくはSDSを参照ください。
液性	弱アルカリ性	販売者連絡先	株式会社オルタライフ 埼玉県戸田市笹目8-15-1 TEL:048-449-6570
容量	5L		
引火点	無し(但し、蒸留再生等で水分が蒸発する為、引火点は79℃) 引火点を無くす為には5%以上を加水する必要があります。		
使用方法	希釈せずに使用してください。		
pH	9～10.5@20℃		
蒸気圧	3.2 kPa ± 5% @ 50℃、27.9 kPa ± 5% @ 100℃		
蒸気密度	N/A		
沸点	140℃以上 @ 760mm Hg		
融点	-20℃		
揮発性	なし @ 20℃		

* 製品安全データシート(SDS)が必要な場合は、弊社までお問合せください。

材質適合表

金属類の適合表	
○	鉄・SUS・アルミニウム・メッキ鋼板
△	銅・電気亜鉛メッキ鋼板
×	真鍮

ゴム類の適合表	
○	ブチルゴム・EPDM・SBR・
△	NR・NBR
×	ウレタンゴム・フッ素ゴム

樹脂類の適合表	
○	MC ナイロン・テフロン・PVC 硬質・ポリエチレン・ポリプロピエン・6 ナイロン・フェノール樹脂・エポキシガラス・ポリスチレン樹脂・POM
△	ポリカーボネート
×	アクリル・ポリエステルガラス ABS 樹脂

保証規定

この商品の保証期間はご購入の日から満1年間です。つぎのような場合には保証期間内でも有料修理になります。

- ① 誤ったご使用、落下、お客様による改造等による故障または損傷。
 - ② 保管上の不備によるもの、およびご使用者の責に帰すと認められる故障または損傷。
 - ③ 火災、地震、水害、異常電圧、指定以外の電源およびその他の天災地変や衝撃などによる故障または損傷。
 - ④ 保証書のご提示がない場合および必要事項（ご購入日、販売店など）の記入、捺印がない場合。
 - ⑤ 保証書にお買い上げ日、保証期間、販売店などの記載の不備あるいは語句を書き換えられた場合。
 - ⑥ ご使用後の外装面のキズ、破損、外装部品、付属品の交換。
 - ⑦ 洗浄物の適合素材の確認不足により生じた洗浄物の損害等の請求
- ※お買い上げ店または弊社にご持参または送付していただく際の諸費用は、お客様のご負担となります。

- ・ 保証書の再発行はいたしませんので大切に保管してください。
- ・ 本保証書は日本国内においてのみ有効です。

■ 故障を発見した場合はただちに使用を中止し、分解などせず、販売店または

株式会社オルタライフ TEL:048-449-6570 FAX:048-421-3266

にお問合せください。

※販売店様へお願い：保証期限などの記載事項を必ずお確かめください。

本製品は弊社の検査基準に合格したことを証明します。

超音波スプレーガン洗浄機 ASD-1006A

保証書

お買い上げ日	年 月 日	保証期間	お買い上げより：1年間
お客様	お名前		
	ご住所〒		
	電話番号		
販売店	住所・店名		
	電話番号		

