

Festool GmbH
Wertstraße 20
D-73240 Wendlingen
Tel.: 07024/804-0
Fax: 07024/804-20608
<http://www.festool.com>

FESTOOL

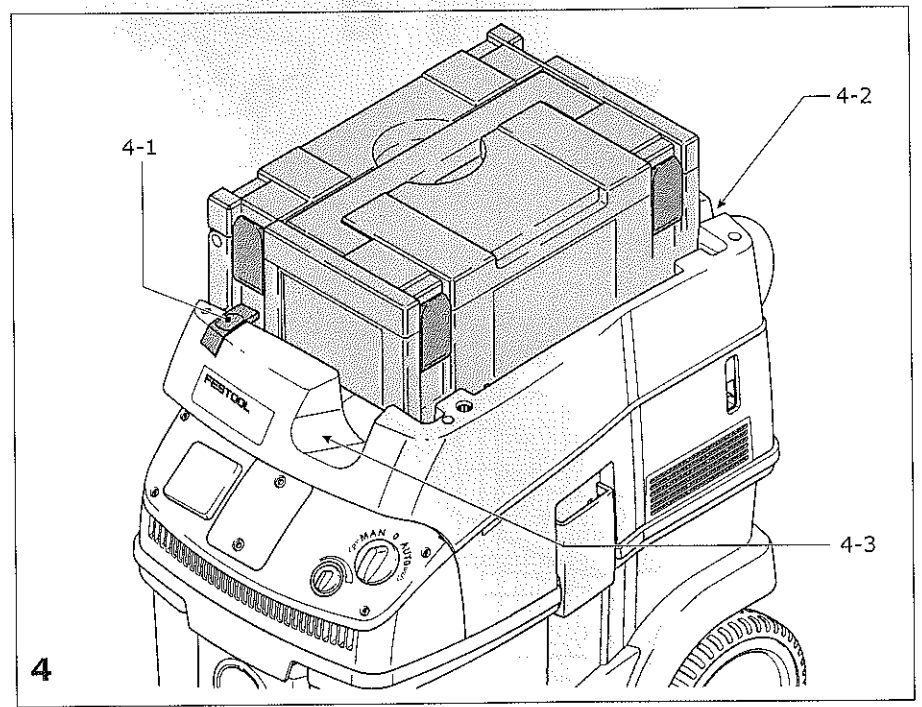
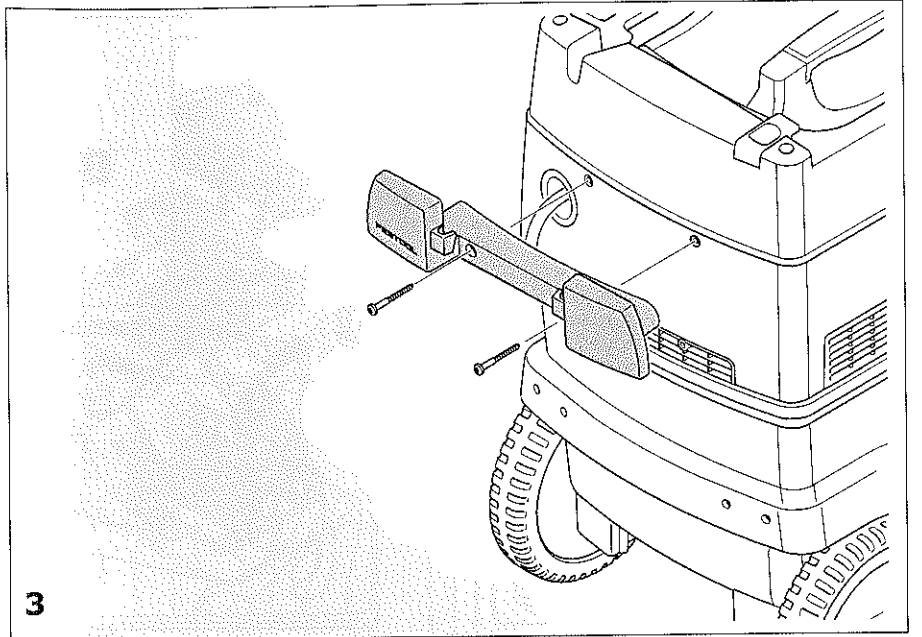
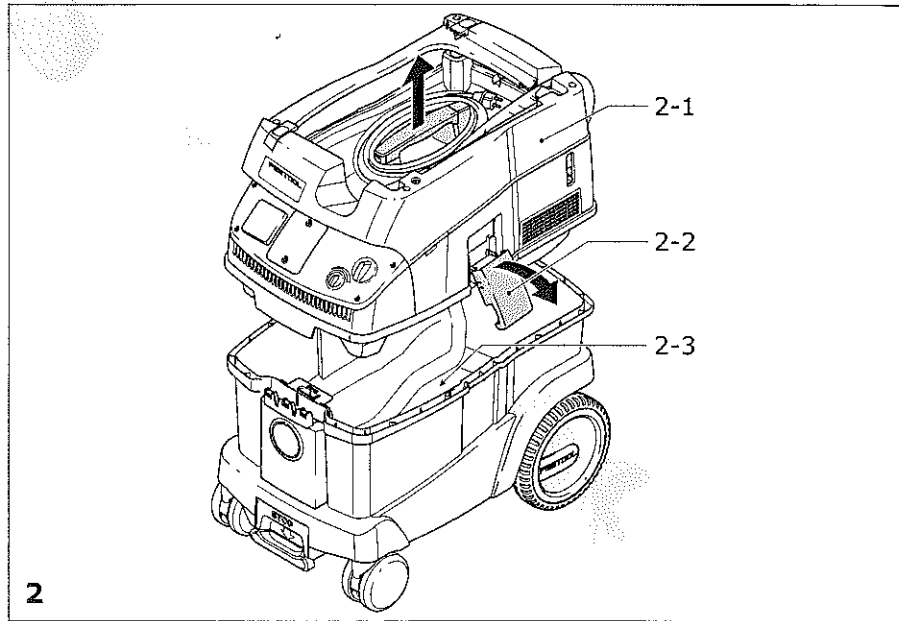
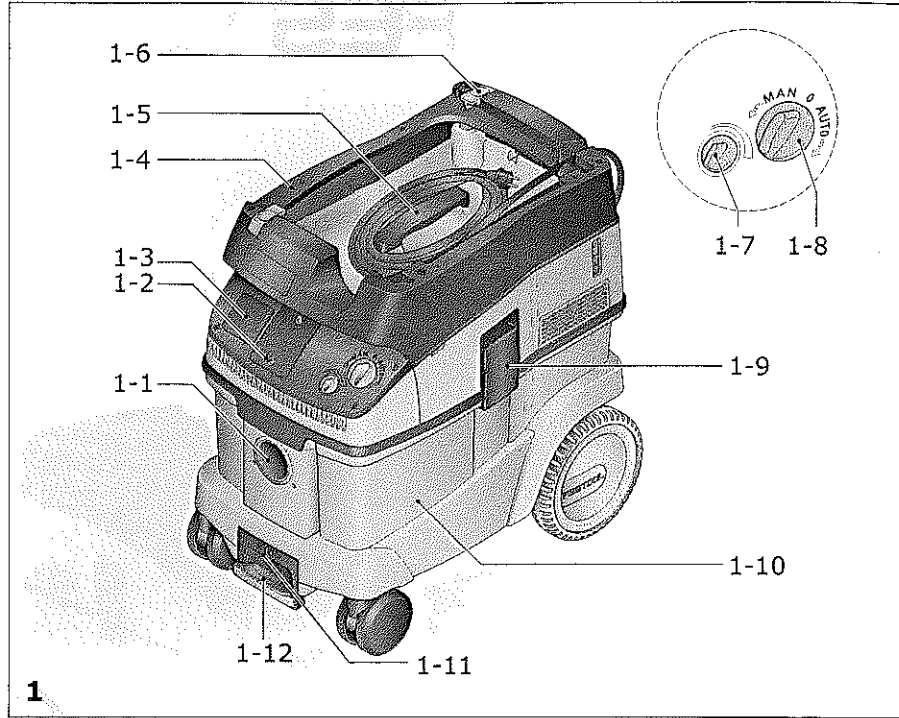
CTL 26 E
CTL 36 E

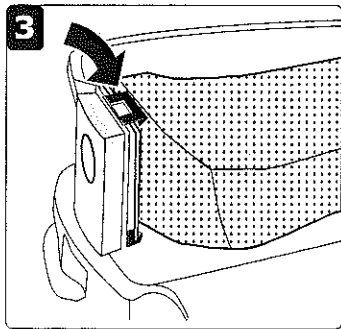
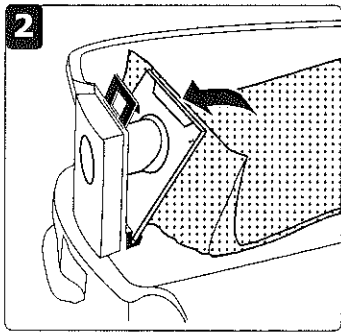
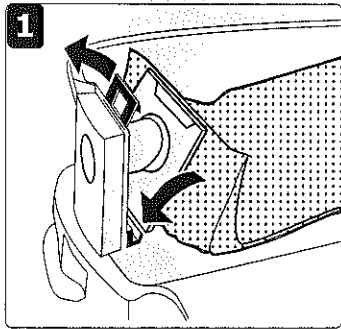
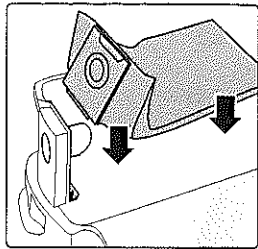


取扱説明書

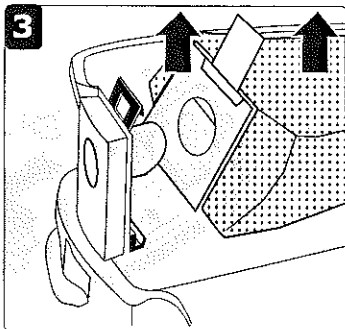
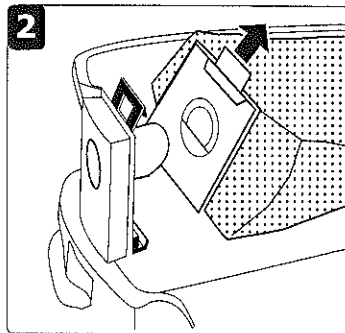
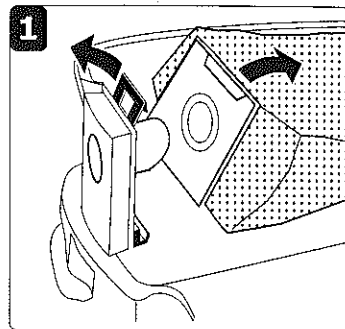
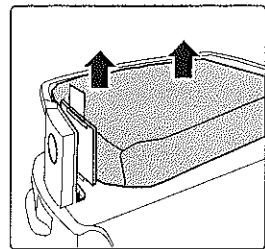


477 937_003

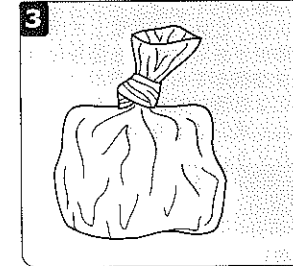
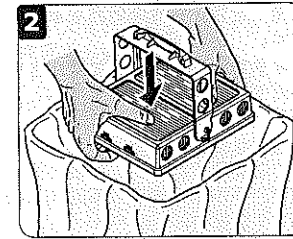
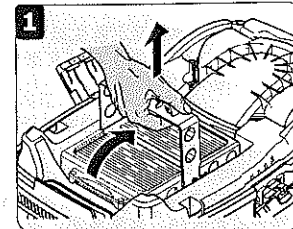




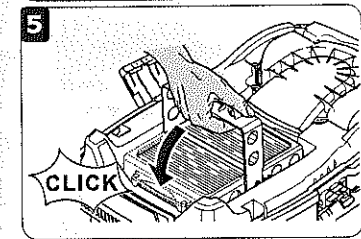
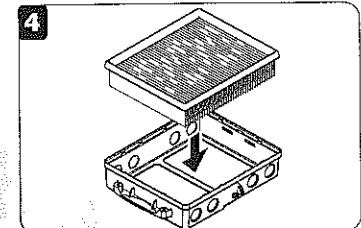
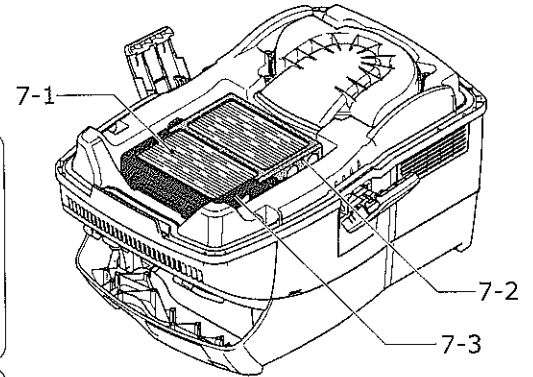
5



6

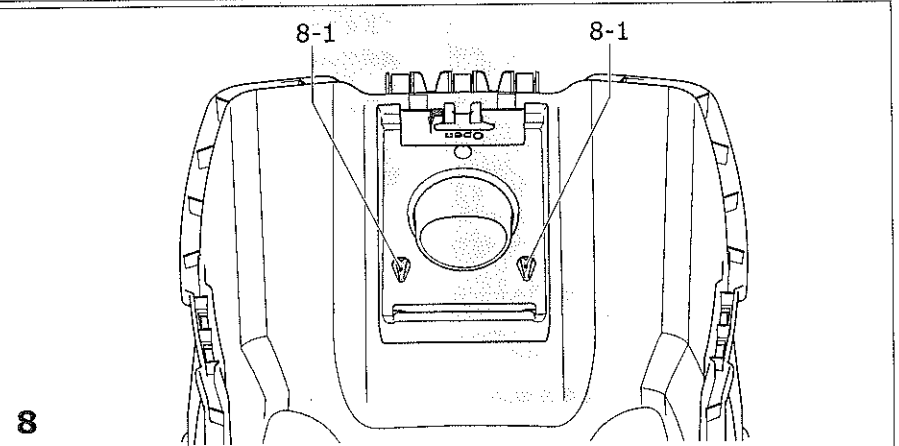


7



8-1

8-1



8

1 マークについて



警告



感電に注意してください。



取扱説明書をよくお読みください!



警告! 本機は有害な粉じんを含む可能性があります!

2 各部の名称

- [1-1] 集塵口
- [1-2] モジュール取付口
- [1-3] 電動工具運動用ソケット
- [1-4] ホースケージ
- [1-5] ハンドル
- [1-6] Sysクリップ
- [1-7] 風量調整
- [1-8] スイッチ
- [1-9] ロッククリップ
- [1-10] 集塵コンテナ
- [1-12] プレーキ

3 規定に準じた使用

この集塵機はIEC60335-2-69に準拠したIクラスの粉じんに対応し、最大許容濃度1mg/m³までの有害な粉じんを吸引できるように設計されています。

また、本機は水の吸引を行なえるように設計されています。

産業用集塵機としてIEC 60335-1とIEC 60335-2-69に準拠して仕様を定めています。

規定外の使用を行なった場合の損害・事故は使用者の責任となります。

4 技術データ

消費電力	350 - 1200 W
電動工具と接続時の最大負荷	1200 W *
最大吸込能力	234 m ³ /h
最大吸引力	24000 Pa
フィルター面積	3060 cm ²
集塵ホース	D 27 mm x 3.5 m
騒音レベル DIN 60704-1に準拠	71 dB(A)
保護等級	IP X4
集塵容量	
CTL 26 E	26 l
CTL 36 E	36 l

寸法 (L x W x H)	
CTL 26 E	630 x 365 x 540 mm
CTL 36 E	630 x 365 x 596 mm

重量	
CTL26E	13 kg
CTL36E	13.5 kg

* 本機のコンセント部に規定値を超える電流が流れる場合、工具との「運動」はできません。工具のプラグを本機とは別のコンセントに接続してください。

5 安全基準の遵守

- **警告! 安全注意事項と取扱説明書のすべてをよくお読みください。** 注意事項に従わない場合、感電、火災、重大なけがをまねく恐れがあります。
- **安全ガイドを大切に保管してください。** 他人が使用する場合には、必ず本体とこれらの書類を一緒に渡してください。
- 本機は良好な健康な状態と十分な経験と知識を持ってご使用ください。本機で遊ぶことは危険です。子供や作業員以外は作業場へ近づけないでください。
- **警告! 集塵機内 (コンテナ・フィルター・モーター内部) には健康を害する塵が混入している可能性があります。** 集塵物質の廃棄やフィルター交換・モーター等のメンテナンス作業は適切な防護対策をしてください。防塵マスクなどろ過システム無しでの作業は行ってはいけません。



- 有害な粉じんやナラ、ブナ材などの大きな木片を吸引するときは、電動工具またはエアーツールを1台のみで使用してください。
- **爆発や引火の危険:** 引火性・爆発性の粉じん (例: マグネシウム、アルミニウム) あるいは液体 (例: 石油、シンナー) の吸引には使用しないで下さい。また集塵機に使用されている素材を損傷する恐れのある液体 (例: 酸、アルカリ、溶剤) の吸引には使用しないで下さい。木屑などの一般粉じんは吸引できます。よく換気が行われている部屋で作業してください。(各国の安全規則に従ってください)
- 電源コードに損傷を与えないでください。(過度な運転や引っ張るなど) 熱、油、あるいは尖った刃物などから遠ざけて下さい。電源コードを引っ張ってプラグを抜かないで下さい。

- 電源コードとプラグの点検を定期的に行い、損傷があれば交換して下さい。交換は必ず専門が行なって下さい。パーツリストに指定されている電源コードを交換してください。
- 屋外に放置し、雨ざらしにしないで下さい。
- 本機をご使用になる前に、本書を良くお読みになり、記載されている注意事項をお守り下さい。
- 安全の為に、アース付きのソケットを使って、本機の操作をして下さい。
- 指定された方法で本機のソケットを使用してください。
- アクセサリーはフェスツール純正品をお使いください。
- メンテナンスを行う時は、必ずその前にプラグを主電源から抜いて下さい。
- クレーンなどで本機を吊り上げたり、搬送したりすることはお止め下さい。

6 使用方法

	警告
適切でない電圧や周波数!	
事故によるリスク	
▶ 本機の銘板に記載している電源の電圧、周波数を確かめ下さい。	
▶ 北アメリカでは120 V/60 HzのFestool工具のみ使用可能です。	

6.1 はじめの設定

- ▶ ロッククリップ [2-2] を開け、本機の上部パーツ [2-1] を外します。
- ▶ 集塵コンテナ [2-3] からアクセサリを外し取り付けます!
- ▶ 集塵コンテナにフィルターバッグを取り付ける。(項目 9.1を参照)
- ▶ 上部パーツ [2-1] を戻し、ロッククリップ [2-2] を閉める。
- ▶ 集塵機後方へケーブルホルダーを取り付けます。(図表 [3] を参照)。
- ▶ 本機と集塵ホースを接続します。

6.2 on/off スイッチ [1-8]

- ▶ アースされたソケットにプラグを差し込みます。

	警告
工具の不意な始動によるけがの危険	

▶ スイッチを "AUTO" または "MAN" に設定する前に、接続している工具のスイッチがオフの状態にあることを必ず確認してください。

スイッチポジション "0"

このときソケット [1-3] もオフです。

スイッチポジション "MAN"

スイッチを入れるとただちに集塵を開始します。ソケット [1-3] はオフです。

スイッチポジション "Auto"

電動工具と集塵機を連動させる時には、このオートモードを選択します。工具をソケット [1-3] に接続すると、工具のオン、オフで集塵機の作動ができます。

7 設定

7.1 電動工具との連動について

	警告
ケガのリスク	
▶ 接続する工具によって集塵機の負荷が最大値を超えないようご注意ください。(技術データを参照)	
▶ プラグを接続するときや抜くときは、電動工具のスイッチがOFFになっていることを確認して下さい。	

▶ ソケット [1-3] に電動工具を接続します。

7.2 エアーツールとの連動について

	警告
ケガのリスク	
▶ プラグを接続するときや抜くときは、エアーツールのスイッチがOFFになっていることを確認して下さい。	

取付口 [1-2] にエアーツール (496141) を挿入すると、集塵機のオートスイッチ機能はエアーツールとも連動します。

適正な圧力がかつ調整されたエアーツールを供給する為のサービスユニットの使用をお勧めします。フェスツールのサービスユニット VE (495886) は集塵機に装着出来ます。フェスツールのエアーツールと IAS システムを接続する場合は、専用の接続キット (454757) を使用します。

適正なオートスイッチ機能を保証するには、空気圧 0.6 MPa として下さい。

7.3 風量の調整

風量の調整ダイヤル [1-7] で作業に適した吸引力を調整できます。

7.4 ブレーキ

ブレーキレバー[1-12]で集塵機を固定します。タッチがかかるまでブレーキレバーを押し下げると集塵機の前方がゆっくりと上がり、ブレーキがかかります。レバー[1-11]を押すとブレーキは解除されます。

7.5 オーバーヒート対策

極端な高負荷で長時間使用するとモーターが過熱（オーバーヒート）するおそれがあります。本機にはモーターの温度センサーが装備されており、モーターの焼付きを未然に防止します。

▶モーターの温度が許容限界を超えると、温度センサーが働いて自動的にモーターの回転を停止します。約5分程後、再び使用する事が出来ます。

① 万が一再度スイッチが入らない場合は、指定のサービス店へ連絡してください。


8 使用方法

8.1 収納方法

ホースケージ：使用後の集塵ホースは凹部[4-3]から通し、ホースケージに収納します。電源コードも同様に後部の凹部[4-2]から通し収納できます。

システムアタッチメントシステム：システムはホースケージに2つのクリップ[4-1]で固定し搭載できます。

8.2 粉じんの吸引

注意	
	有害な粉じん 呼吸器官への損傷 ▶有害な粉じんの吸引には、常にフィルターバッグを使用してください。

電動工具を動作させて集塵機能を使用するには下記に従ってください：


室内に排気エアを放出するなら、空気の循環が十分でなければいけません。放出された空気は新鮮な空気の50%を超えてはいけません。各国の規制に基づいて行ってください。

液体を吸引した後は、メインフィルターは湿気を帯びます。そのまま粉じんを吸引すると湿ったメインフィルターはよりダメージを受けます。この場合は、メインフィルターを乾燥させるか、乾燥したものに交換してください。

8.3 液体の吸引

液体を吸引する前に、フィルターバッグを取り外してください。（項目9.1"フィルターバッグを外す"を参照）

吸引した液体の量がコンテナ内で限度を超えると、センサーが作動して自動的に吸引を停止します。

注意	
	液体や泡がコンテナから漏れたら ▶ただちにスイッチを停止し、集塵コンテナを空にしてください。


8.4 帯電防止システム

使用されている素材もホースを含め、静電防止材が使われています。この静電防止システムを正しく働かせるためには、帯電防止ホースのマーク（AS）がついたフェスツール純正アクセサリをお使い下さい。FESTOOLでは帯電防止ホースを標準品としています。

8.5 使用後

- ▶集塵機のスイッチを切り、電源コードのプラグをコンセントから抜いてください。
- ▶電源コードを巻いてください（2.6）。
- ▶汚れたコンテナを空にしてください。
- ▶集塵機を乾燥した安全な場所に格納してください。

9 保守および手入れ

警告	
	ケガや感電の危険 ▶本体のいかなる作業をする前にも、必ず電源プラグを抜いておいてください。 ▶モーターハウジングを開ける必要のある保守および修理作業はすべて、当社の認定したサービス工場にご用命ください。

少なくとも年1回は作動テストをサービス店や技術者によって行ってください。このテストはフィルターが損傷なく機能しているが、本機は適切に保護されているが、性能のモニタリングは正常に作動しているかなどの確認も含まれます。

本機を修理やメンテナンスしている間、十分な働きをしていない構成部品は取り換えなければいけません。古い構成部品は不浸透性のポリ袋に入れて各地域の法令に従い処分してください。

損傷した安全装置や構成部品は認定されたサービス店で修理または交換してください。他の方法としては取扱説明書を参照してください。

9.1 フィルターバッグの交換


フィルターバッグの取付け方

- ▶ロッククリップ [2-2]を開け、本機の上部パーツ [2-1]を外します。
- ▶新しいフィルターバッグ (FIS-CT 26/36) (図表 [5]を参照)を挿入します。重要: フィルターバッグソケットを取付口へしっかりと押ししてください。
- ▶上部パーツ [2-1]を戻し、ロッククリップ [2-2]を閉める。
- ① フィルターバッグが上部パーツと下部コンテナに挟まれていないことを確かめてください。

フィルターバッグの外し方

- ▶ロッククリップ [2-2]を開け、本機の上部パーツ [2-1]を外します。
- ▶フィルターバッグを外す (図表「g. [6]を参照)
- ▶使用済みのフィルターバッグは、法令に従って廃棄して下さい。
- ▶集塵コンテナ [2-3]の掃除
- ▶新しいフィルターバッグを必要に応じて挿入します。(フィルターバッグの取付け方を参照ください)
- ▶上部パーツ [2-1]を戻し、ロッククリップ [2-2]を閉める。

9.2 フィルターエレメントの交換

注意	
	モーターの損傷 ▶モーターを損傷させるため、メインフィルターを装着しないで集塵機を使用しないでください。 ▶ロッククリップ [2-2]を開け、本機の上部パーツ [2-1]を外します。 ▶上部パーツを逆さにし、メインフィルター面を上向きにします。(図表 [7]を参照)

- ▶リテーナー [7-3]を上げ、リテーナー [7-2]を外します。
- ▶使用済みのメインフィルター [7-1]を外し、新しいものに交換します。
- ▶使用済みのメインフィルターは、法令に従って廃棄して下さい。
- ▶リテーナー [7-2]を挿入、レバー [7-3]しっかりと戻します。
- ▶上部パーツ [2-1]を戻し、ロッククリップ [2-2]を閉める。

9.3 コンテナのクリーニング

一度上部パーツを外し、集塵コンテナ [2-3]を空にします。

▶液体を集塵した後、センサー [8-1]を傷つけないよう、やわらかい布で定期的なきれいにしてください。

10 付属品および工具類

本体専用の Festool 付属品および Festool 消耗品のみを使用してください。これらはシステムの一部として相互に最適な条件を保つように設計されています。他社の付属品や消耗品を使用すると、十分な加工品質が得られないばかりでなく、保証範囲も狭くなる可能性があります。また使用状況によっては、本体の摩耗や作業者の肉体的負担が増すこともあります。純正 Festool 付属品および Festool 消耗品のみを使用することで、作業者自身、本体、保証条件のすべてを守ることができます。

アクセサリとフィルターの注文番号は、Festoolカタログの中または"www.festool.com"のインターネット上で見つけることができます。

10.1 モジュール

集塵機をアップグレードするために、モジュールをアクセサリの中からお選びください。モジュールはモジュール取付口 [1-2]に取り付け、作業は指定のサービス店で行ってください。

- エアモジュール
- 電源供給ソケットモジュール
- 他メーカーの機械からEAAのオートスイッチユニットを使用するためのエネルギーボックスモジュール (EAA)

付属品と工具の注文番号は Festool カタログ、およびウェブ サイト www.festool.jp に掲載されています。

11 処分について

工具は家庭用ゴミとして廃棄しないでください!! 工具、アクセサリや梱包材の廃棄は環境を考慮しリサイクルしてください。各国の法規を遵守してください。

12 保証

当社は本体の材質または製造上の欠陥がないことを、各国法規に準じて、少なくとも12ヶ月保証します。別途定める「1+2保証」に申請していただきますと+24ヶ月とします(請求書または納品書による証明が必要です)。##通常

の摩耗 / 消耗、過負荷、不適切な取り扱い、その他使用者の責に帰すべき原因による損傷、取扱説明書に反したその他の使用による損傷、あるいは購入時に知り得た損傷は保証の対象外とします。また純正ではない付属品または消耗品（サンディングパッドなど）を使用したことに起因する損傷も同じく保証の対象外とします。製品クレームは、本体を分解せず販売店または Festool 認定サービス工場に返送された場合の

み、認められません。取扱説明書、安全上の注意事項、予備部品リスト、購入関係書類は大切に保管してください。上記以外の点では、製造者による現行の保証条件が適用されます。

注記

ここに掲載したテクニカル データや仕様などは、進行中の研究開発により変更されることがありますのでご了承下さい。



Bitte Nummer bei Ersatzteilbestellungen angeben!
Please give number when ordering spare pieces!

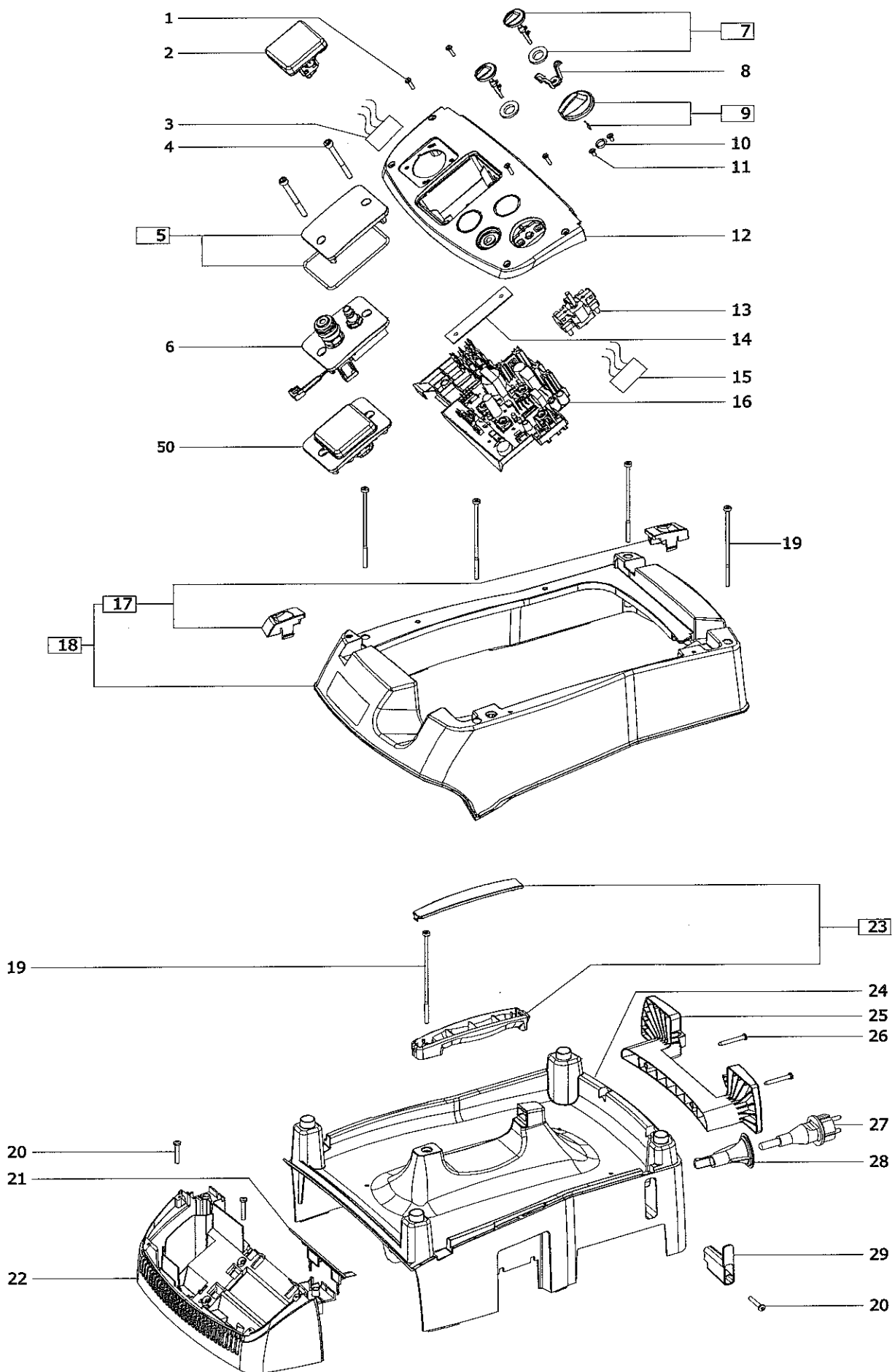


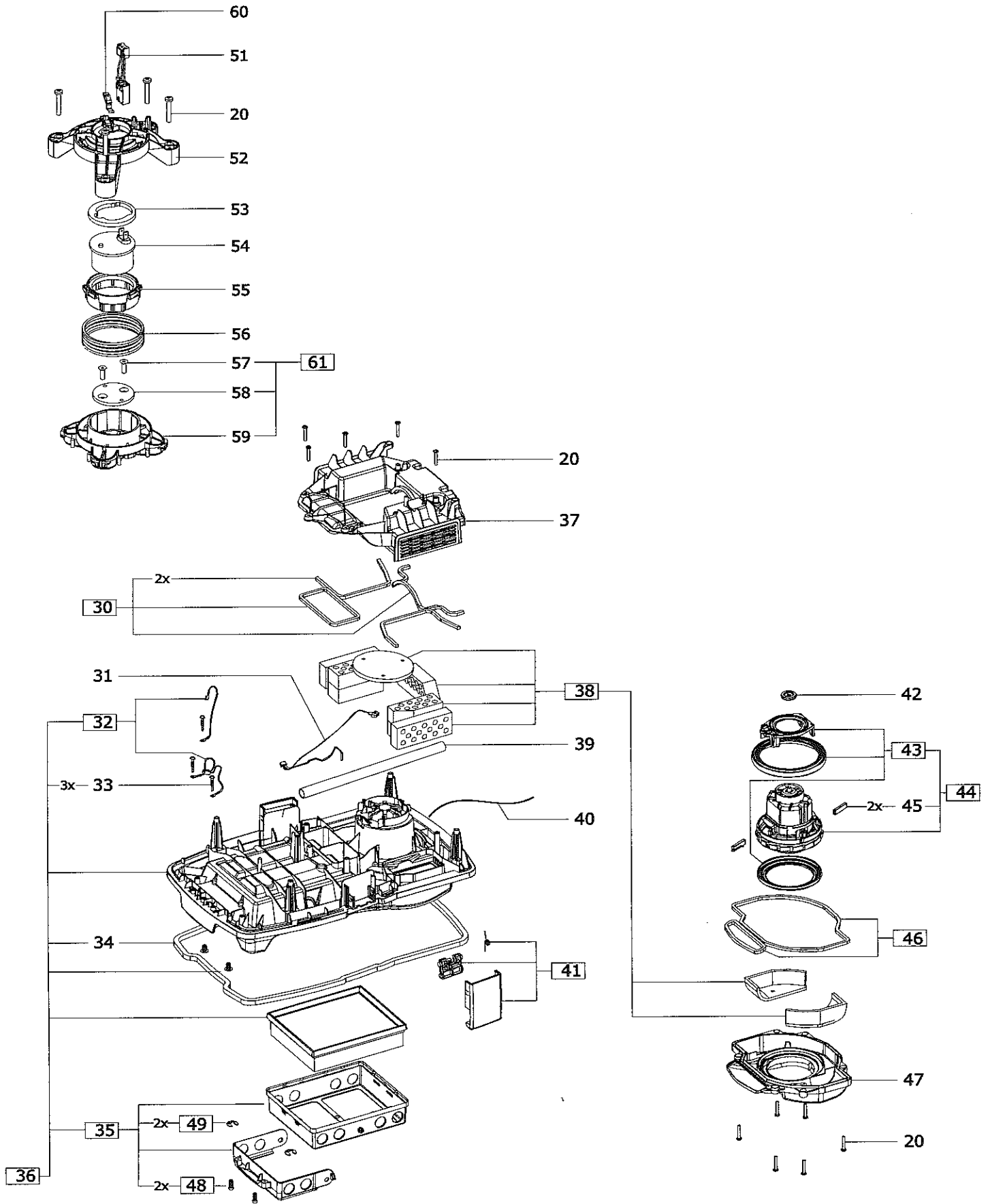
Gültig für / Valid for:

CTL 26 E 230V	495 851	CTL 36 E LE 230V	495 863	CTL 26 E AC J 100V	498 722	CTM 36 E AC-LHS CN 220V	498 748
CTL 26 E CH 230V	495 852	CTL 36 E LE CH 230V	495 864	CTL 26 E AC ROK 220V	498 723	CTM 36 E AC-LHS DK 230V	498 749
CTL 26 E DK 230V	495 853	CTM 36 CN 230V	495 874	CTL 36 E AC ROK 220V	498 724	CTL 36 E AC-LHS 230V	498 750
CTL 26 E GB 110V	495 854	CTL 36 E LE GB 240V	496 946	CTL 36 E AC 230V	498 725	CTL 36 E AC-LHS CH 230V	498 751
CTL 26 E GB 240V	495 855	CTM 36 E LE GB 240V	496 947	CTL 36 E AC CH 230V	498 726	CTL 36 E AC-LHS DK 230V	498 752
CTL 26 EJ 100V	495 856	CTM 26 E CH 230V	496 948	CTL 36 E AC DK 230V	498 727	CTL 48 E	497 708
CTL 26 E ROK 220V	495 857	CTM 36 E CH 230V	496 949	CTL 36 E AC GB 110V	498 728	CT 48 E AUS HEPA	497 997
CTL 26 E CN 230V	495 872	CTM 36 E LE CH 230V	496 950	CTL 36 E AC GB 240V	498 729	CTL 48 E CH 220V	497 998
CTM 26 E 230V	495 865	CT 26 E HEPA 230V	496 951	CTL 36 E AC J 100V	498 730	CTL 48 E CN 220V	497 999
CTM 26 E DK 230V	495 866	CT 36 E HEPA 230V	496 952	CTL 36 E LE AC 230V	498 731	CTL 48 E LE	498 004
CTM 26 E GB 240V	495 870	CTL 36 E ROK 220V	497 234	CTM 26 E AC 230V	498 732	CTM 48 E	498 006
CTL 36 E 230V	495 484	CTL 26 E SD	497 067	CTM 26 E AC CH 230V	498 733	CTM 48 E LE	498 008
CTL 36 E CH 230V	495 858	CTL 26 E SD E/A	497 068	CTM 26 E AC DK 230V	498 734	CT 48 E USA (ohne HEPA)	498 010
CTL 36 E DK 230V	495 859	CTL 26 E TW 110V	497 502	CTM 36 E AC 230V	498 735	CTL 48 E AC	498 753
CTL 36 E GB 110V	495 860	CTL 36 E TW 110V	497 503	CTM 36 E AC DK 230V	498 736	CT 48 E AC AUS HEPA	498 754
CTL 36 E GB 240V	495 861	CTH 26 E 230V	496 162	CTM 36 E AC CH 230V	498 737	CTL 48 E AC CH 220V	498 755
CTL 36 EJ 100V	495 862	CTH 48 E 230V	496 163	CTM 36 E LE AC 230V	498 738	CTL 48 E AC DK 230V	498 758
CTL 36 E CN 230V	495 873	CT 26 E AC USA 120V	498 713	CTM 26 E AC GB 110V	498 739	CTM 26 E AC GB 110V	498 761
CTM 36 E 230V	495 867	CT 36 E AC USA 120V	498 714	CTM 36 E AC GB 240V	498 740	CTM 48 E AC	498 763
CTM 36 E DK 230V	495 868	CT 26 E AC AUS 240V	498 715	CTL 36 E AC CN 220V	498 741	CTM 48 E AC DK 230V	498 764
CTM 36 E GB 240V	495 871	CT 36 E AC AUS 240V	498 716	CTM 36 E AC-LHS 230V	498 742	CTL 48 E AC GB 240V	498 766
CTM 36 E LE 230V	495 869	CTL 26 E AC 230V	498 717	CTM 36 E AC-LHS GB 240V	498 743	CT 48 E AC USA (oh. HEPA)	498 767
CT 36 E USA 120V	495 848	CTL 26 E AC CH 230V	498 718	CTM 36 E AC-LHS GB 110V	498 744		
CT 36 E AUS 240V HEPA	495 850	CTL 26 E AC DK 230V	498 719	CTM 36 E AC-LHS CH 230V	498 745		
CT 26 E USA 120V	495 847	CTL 26 E AC GB 110V	498 720	CT 36 E AC-LHS AUS 240V	498 746		
CT 26 E AUS 240V HEPA	495 849	CTL 26 E AC GB 240V	498 721	CT 36 E AC-LHS USA 120V	498 747		

Die Ersatzteilliste muss nicht dem Lieferumfang entsprechen
The spare parts list does not have to correspond to the scope of delivery

Pos. Item	Best-Nr./Symbol Order/Symbols	St. Qty.	Pos. Item	Best-Nr./Symbol Order/Symbols	St. Qty.	Pos. Item	Best-Nr./Symbol Order/Symbols	St. Qty.	Pos. Item	Best-Nr./Symbol Order/Symbols	St. Qty.	Pos. Item	Best-Nr./Symbol Order/Symbols	St. Qty.	Pos. Item	Best-Nr./Symbol Order/Symbols	St. Qty.	
1	452450		4	11 452452		2	19 474911		5	28 474667		1	41 496262		2	57 439494		2
2	454642	EU	1	12 496260	CTM	1	20 452447		14	29 474666		1	42 474853	CTM/CTH	1	58 700049		1
2	454797	CH	1	12 496297	CTL / CT-AUS	1	20 452447	AC	18	30 496250		1	43 496263		1	59 10001386		1
2	454901	DK	1	12 496298	CT-USA	1	21 477819	USA	1	31 496251	CTM	1	44 496264	220-240V	1	59 10001591	UL	1
2	456799	GB 110V	1	12 498079	CTL AC	1	22 496238		1	31 496252	CT/CTL	1	44 496271	110V	1	60 454602		1
2	454799	GB 240V	1	12 498080	CT USA AC	1	22 496239	USA	1	32 496773		1	44 496272	100V	1	61 498827		1
2	496281	J	1	12 498081	CTM/CTH AC	1	23 496244		1	33 467456		3	44 496270	120V	1	61 498828	UL	1
2	454796	USA	1	13 496246		1	24 496243		1	34 473827		1	45 496268	220-240V	1			
2	496282	CN	1	13 496403	USA	1	25 496727		1	35 496255		1	45 496269	100-120V	1			
2	454798	AUS	1	13 498082	AC	1	26 400258		2	35 497649	CTH	1	46 496256		1			
2	497534	TW	1	13 498083	USA AC	1	27 476490	EU H07RN-F	1	36 496284	CTL/CTM	1	47 473831		1			
3	476985		1	14 474953		1	27 478675	EU H07BQ-F	1	36 496407	USA	1	48 479113	nur CTH	1			
3	477164	J, USA	1	15 476114		1	27 476491	CH	1	36 498126	AUS	1	49 479114	nur CTH	1			
3	477165	AUS	1	15 476558	USA	1	27 476497	DK H07RN-F	1	36 497648	CTH	1	50 496142	SD	1			
4	476004		2	16 496273	CT/CTL 220-240V	1	27 478676	DK H07BQ-F	1	36 498824	CTL/CTM AC	1	50 496405	SD E/A	1			
5	496234		1	16 496274	CT/CTL 120V	1	27 476496	GB 110V H07RN-F	1	36 498085	CT AC USA	1	51 701701		1			
5	496235	USA	1	16 497233	CT/CTL 100-110V	1	27 478678	GB 110V H07BQ-F	1	36 498825	CT AC AUS	1	52 700054		1			
6	496141	LE	1	16 496275	CTM 220-240V	1	27 476492	GB 240V H07RN-F	1	36 498086	CTH AC	1	52 701594		1			
7	496249	CT/CTL	1	16 498819	CTL AC 220-240V	1	27 478677	GB 240V H07BQ-F	1	37 475329		1	53 700053		1			
7	496249	CTM/CTH	2	16 498821	CT/CTL AC 120V	1	27 476499	J	1	38 496258		1	54 701640	100-110V	1			
7	496249	CT/CTL AC	2	16 498822	CT/CTL AC 100-110V	1	27 476490	ROK	1	39 474665		1	54 701073	120V	1			
7	496249	CTM/CTH AC	3	16 498820	CTM/CTH AC 220-240V	1	27 476495	CN	1	40 473981	220-240V	1	54 700050	220-240V	1			
8	496248	CTM/CTH	1	16 498823	CTM/CTH AC 110V	1	27 700191	USA	1	40 473982	100-110V	1	55 700051		1			
9	496247		1	17 496236		1	27 476498	AUS H07RN-F	1	40 479801	120 V	1	55 701596		1			
10	452051		1	18 496237		1	27 478679	AUS H07BQ-F	1	40 702045	220-240V AC	1	56 10002174		1			



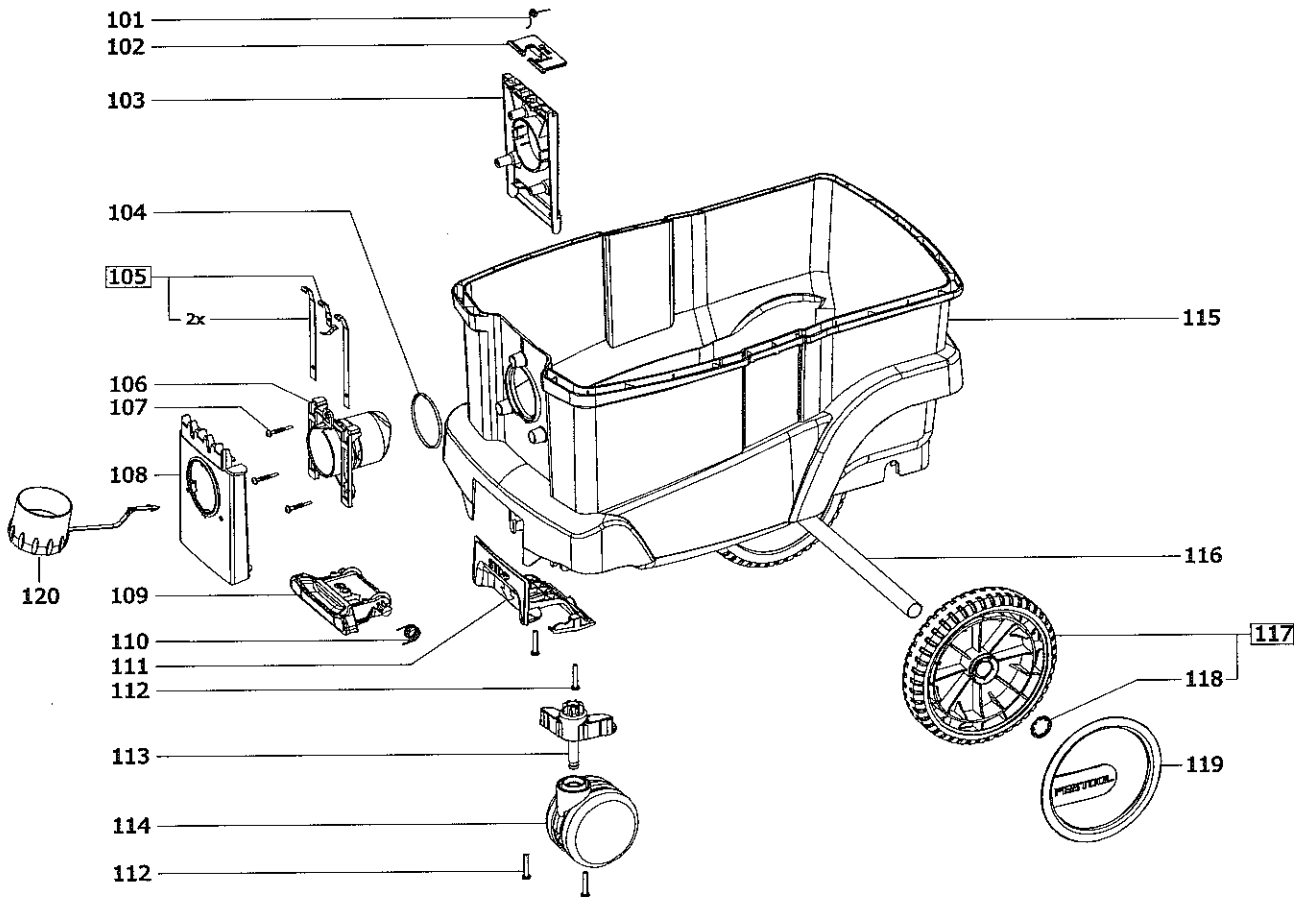


Bitte Nummer bei Ersatzteilbestellungen angeben!
Please give number when ordering spare pieces!



Gültig für / Valid for:

CTL 26 E 230V	495 851	CTL 36 E LE 230V	495 863	CTL 26 E AC J 100V	498 722	CTM 36 E AC-LHS CN 220V	498 748	CTL 48 E LE EC/B22 CN	498 535
CTL 26 E CH 230V	495 852	CTL 36 E LE CH 230V	495 864	CTL 26 E AC ROK 220V	498 723	CTM 36 E AC-LHS DK 230V	498 749	CTL 48 E LE EC/B22 ROK	498 536
CTL 26 E DK 230V	495 853	CTM 36 CN 230V	495 874	CTL 36 E AC ROK 220V	498 724	CTL 36 E AC-LHS 230V	498 750	CTM 48 E LE EC	497 843
CTL 26 E GB 110V	495 854	CTL 36 E LE GB 240V	496 946	CTL 36 E AC 230V	498 725	CTL 36 E AC-LHS CH 230V	498 751	CTM 48 E LE EC Ind.	497 844
CTL 26 E GB 240V	495 855	CTM 36 E LE GB 240V	496 947	CTL 36 E AC CH 230V	498 726	CTL 36 E AC-LHS DK 230V	498 752	CTL 48 E LE EC	497 845
CTL 26 E J 100V	495 856	CTM 36 E CH 230V	496 948	CTL 36 E AC DK 230V	498 727	CTL 48 E	497 708	CTL 48 E LE EC CH 230V	498 538
CTL 26 E ROK 220V	495 857	CTM 36 E CH 230V	496 949	CTL 36 E AC GB 110V	498 728	CT 48 E AUS HEPA	497 997	CTL 48 E LE EC/B22 TW	498 537
CTL 26 E CN 230V	495 872	CTM 36 E LE CH 230V	496 950	CTL 36 E AC GB 240V	498 729	CTL 48 E CN 220V	497 999		
CTM 26 E 230V	495 865	CT 26 E HEPA 230V	496 951	CTL 36 E AC J 100V	498 730	CTL 48 E LE	498 004		
CTM 26 E DK 230V	495 866	CT 36 E HEPA 230V	496 952	CTM 26 E AC 230V	498 731	CTM 48 E	498 006		
CTM 26 E GB 240V	495 870	CTL 36 E ROK 220V	497 234	CTM 26 E AC 230V	498 732	CTM 48 E LE	498 008		
CTL 36 E 230V	495 884	CTL 26 E SD	497 067	CTM 26 E AC CH 230V	498 733	CT 48 E USA (ohne HEPA)	498 010		
CTL 36 E CH 230V	495 858	CTL 26 E SD E/A	497 068	CTM 26 E AC DK 230V	498 734	CTL 48 E AC	498 753		
CTL 36 E DK 230V	495 859	CTL 26 E TW 110V	497 502	CTM 36 E AC 230V	498 735	CT 48 E AC AUS HEPA	498 754		
CTL 36 E GB 110V	495 860	CTL 36 E TW 110V	497 503	CTM 36 E AC DK 230V	498 736	CTL 48 E AC CH 220V	498 755		
CTL 36 E GB 240V	495 861	CTM 26 E 230V	496 162	CTM 36 E AC CH 230V	498 737	CTL 48 E AC DK 230V	498 758		
CTL 36 E J 100V	495 862	CTH 48 E 230V	496 163	CTM 36 E LE AC 230V	498 738	CTL 48 E LE AC	498 761		
CTL 36 E CN 230V	495 873	CT 26 E AC USA 120V	498 713	CTM 26 E AC GB 110V	498 739	CTM 48 E AC	498 763		
CTM 36 E 230V	495 867	CT 36 E AC USA 120V	498 714	CTM 36 E AC GB 240V	498 740	CTM 48 E AC DK 230V	498 764		
CTM 36 E DK 230V	495 868	CT 26 E AC AUS 240V	498 715	CTL 36 E AC CN 220V	498 741	CTL 48 E AC GB 240V	498 766		
CTM 36 E GB 240V	495 871	CT 36 E AC AUS 240V	498 716	CTM 36 E AC-LHS 230V	498 742	CT 48 E AC USA (oh. HEPA)	498 767		
CTM 36 E LE 230V	495 869	CTL 26 E AC 230V	498 717	CTM 36 E AC-LHS GB 240V	498 743	CTM 48 E LE EC/B22	496 974		
CT 36 E USA 120V	495 848	CTL 26 E AC CH 230V	498 718	CTM 36 E AC-LHS GB 110V	498 744	CTL 48 E LE EC/B22	497 842		
CT 36 E AUS 240V HEPA	495 850	CTL 26 E AC DK 230V	498 719	CTM 36 E AC-LHS CH 230V	498 745	CTL 48 E LE EC/B22 CH	498 533		
CT 26 E USA 120V	495 847	CTL 26 E AC GB 110V	498 720	CT 36 E AC-LHS AUS 240V	498 746	CT 48 E LE EC/B22 AUS	498 534		
CT 26 E AUS 240V HEPA	495 849	CTL 26 E AC GB 240V	498 721	CT 36 E AC-LHS USA 120V	498 747				



Die Ersatzteilliste muß nicht dem Lieferumfang entsprechen / The spare parts list does not have to correspond to the scope of delivery

Pos. Item	Best-Nr./Symbol Order/Symbols	St. Qty.	Pos. Item	Best-Nr./Symbol Order/Symbols	St. Qty.	Pos. Item	Best-Nr./Symbol Order/Symbols	St. Qty.	Pos. Item	Best-Nr./Symbol Order/Symbols	St. Qty.	Pos. Item	Best-Nr./Symbol Order/Symbols	St. Qty.	Pos. Item	Best-Nr./Symbol Order/Symbols	St. Qty.
101	469292	1	110	456095	1	116	474047 CT26-36	1	125			135			145		
102	474775	1	111	496226	1	116	479809 CT48	1	126			136			146		
103	474774	1	112	452447	6	117	496230	2	127			137			147		
104	474142	1	113	474776 CT26-36	2	118	467699	2	128			138			148		
105	496221	1	113	479841 CT48	2	119	474122	2	129			139			149		
106	474044	1	114	452840	2	120	452899 CTM CT B22	1	130			140			150		
107	467456	3	115	496232 CT36	1	121			131			141			151		
108	496267 CT36	1	115	496233 CT26	1	122			132			142			152		
108	496223 CT26	1	115	498634 CT48	1	123			133			143			153		
109	474174	1	115	498669 CT48-B22	1	124			134			144			154		

CT
SR

FESTOOL

www.festool.com

452 898 D50 SV-AS/D50 V



Ø 22 mm

456 745 D22 x 3,5 m-AS



Ø 27 mm

452 877	D27 x 3,5 m	452 879	D27 x 5 m
452 878	D27 x 3,5 m-AS	452 880	D27 x 5 m-AS
456 746	D27/D30 x 3,5 m-AS EU 230 V		
456 750	D27/D30 x 3,5 m-AS CH 230 V		
456 752	D27/D30 x 3,5 m-AS AU 240 V		
493 996	D27/D30 x 3,5 m-AS GB 240 V		
493 998	D27/D30 x 3,5 m-AS GB 110 V		



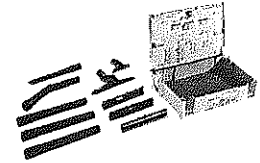
Ø 36 mm

452 881	D36 x 3,5 m
452 882	D36 x 3,5 m-AS
452 883	D36 x 5 m
452 884	D36 x 5 m-AS
452 885	D36 x 7 m
452 886	D36 x 7 m-AS



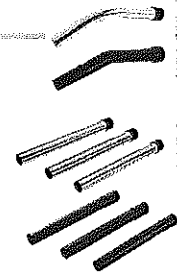
Ø 50 mm

452 887	D50 x 2,5 m
452 888	D50 x 2,5 m-AS
452 889	D50 x 4 m
452 890	D50 x 4 m-AS



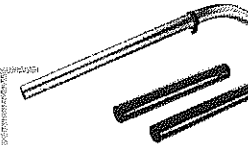
456 736 D 27/D 36 K-RS-Plus

452 900 D36 HR-M
452 901 D36 HR-K



452 902 D36 VR-M
452 903 D36 VR-K

447 599 D50 VR-M
440 412 D50 VR-K



452 897 D50/D36 AA



440 403 D36 UBD

440 404 D36 SP

440 406 D36 PD

440 408 D36 FDG

411 810 D36 SRD

452 904 D36 FD-300

492 391 D36 FD-210



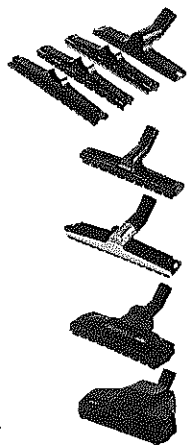
452 906 D36 BD-270

452 907 D36 BD-300

452 908 D36 BD-370

452 911 D36 TD

450 644 D36 TKB



452 912 D50 FD

440 419 D50 SP

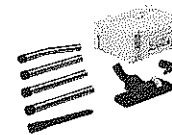


452 909 D50 BD-370

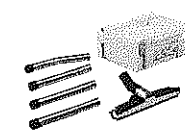
452 910 D50 BD-450



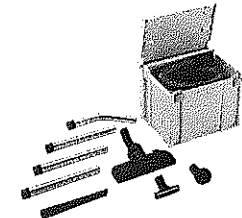
491 804 D 36 RS-M-Plus



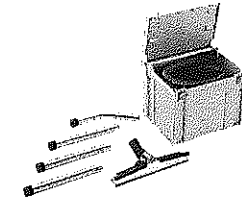
491 965 D 36 BD 370 RS-Plus



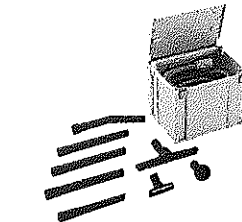
454 766 D 36 HW-RS-Plus



454 767 D 36 WB-RS-Plus



454 769 D 36 UNI-RS-Plus



454 770 D 50 GS-RS

