

取扱説明書 (国内販売用) The English version is printed on the back page.

■ スプレーガン W-101-1310BG

この取扱説明書は、安全にご使用いただくために重要な警告、注意事項および取扱い方法について記載しています。
 この取扱説明書で扱われている機器は、塗装業務用途の商品です。
 他の用途には使用しないでください。
 正しい取扱指導を受けられ、機械の操作方法を理解された方以外の人は、使用しないでください。
 ご使用前に、必ずお読みになり、十分理解してからご使用ください。
 本書はすぐに確認できる場所に大切に保管してください。

この取扱説明書に示された警告事項および注意事項は必ず守ってください。
 使用時に不用意に塗料が噴出したり、有機溶剤の吸引により重大な身体上の障害を起こすことがあります。
 △印付きの下記マークは、安全上、特に重要な項目ですので、必ずお守りください。

△危険	警告内容を怠った場合、人が死亡又は重傷を負う可能性が想定されることを示します。
△警告	注意内容を怠った場合、人が傷害を負う可能性、または物的損害の発生する可能性が想定されることを示します。
△注意	保護方策を実施しなかった場合に、人が軽傷を負う可能性がある内容
重要	この記号は、機械の性能や機能を十分に発揮してお使いいただくために守っていただきたい内容を示しています。 尚、本取扱説明書で示す安全事項は、必要最低限のものであります。 国や自治体の消防、電気、安全関連の法規、規則又、それぞれの企業や事業所で規則、規定として守るべき事項に従ってください。

重要仕様

最高使用圧力	0.68MPa	使用温度範囲	5℃～40℃
騒音値	72.5dB(A)	ガン接続口径(空気)	G1/4
吹付条件	推奨使用条件	ガン接続口径(塗料)	G1/4
測定位置	スプレーガンより後方へ1m 地面より高さ1.6m	質量	295 g

重要 塗料の圧送供給を絶対にしないでください。

主要仕様

形式	塗料供給方式	塗料ノズル口径φmm	適用空気キャップ	推奨使用条件		空気使用量 l/min	パタン開き mm
				※1 吹付空気圧力 MPa	塗料噴出量 ml/min		
W-101-1310BG	重力式	1.3	W-101-B10	0.15	140	200	300

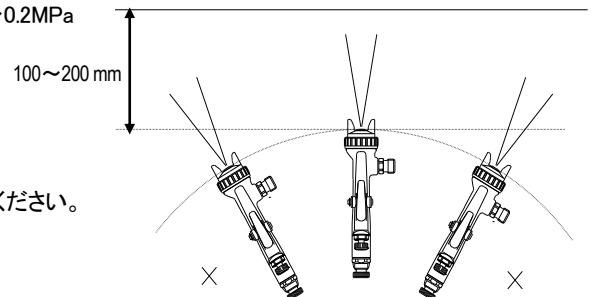
※1 吹付空気圧力は、引金を引き空気を流した時のスプレーガン入口部の圧力です。
 ※2 塗料粘度 12秒/NK-2の自動車補修塗料用の数値です。
 ※3 パタン開きは、吹付距離 150mm 時の値です。

ノズル・ニードルセットの組合せ

形式	塗料ノズル		ニードル弁セット表示
	口径φmm	表示	
W-101-1310BG	φ1.3	101B4/13	10013

■ 調節方法

- 作業 1 吹付空気圧力は塗料の粘度、性質により異なりますが、概略 0.15～0.2MPa の範囲に設定します。
- 作業 2 塗料粘度は、塗料の性質、作業条件により異なりますが、粘度カップ(NK-2)で10～23秒程度が適当です。
- 作業 3 吹付距離は100～200mm の範囲でできるだけ近づけて塗装してください。



■安全にご使用頂くための警告事項

警告

火災と爆発

1. 吹き付け作業場は、火気厳禁です。
 - ・塗料は引火性があり火災の危険性があります。
 - ・たばこ、点火、電気機器等、引火の恐れがあるものは必ず避けた所でご使用ください。
2. 次のハロゲン化炭化水素系溶剤は使用しないでください。
化学反応により、本体(アルミニウム部分)にクラック、溶解が発生します。
 - ・不適合溶剤: 塩化メチル、塩化エチル、二塩化メチレン、二塩化エチレン、四塩化炭素、トリクロルエチレン、1,1,1トリクロロエタン 等
(特殊な塗料やシンナーは充分適合性を検討した上でご使用ください。適合性検討のための材質リストを提出する用意があります。)
3. スプレーガンにはアース線入りホースを使用する等、確実にアースを接続してください。
アースが不十分ですと、静電気のスパークによる火災、爆発の危険性があります。



機器誤用

1. 絶対に人や動物に向けてスプレーしないでください。
目や皮膚の炎症、人体への危険があります。
2. 最高使用圧力以上でのご使用は絶対に避けてください。
3. 洗浄、分解、保守作業をする前及び作業中断時には必ず塗料と空気の圧力を逃がしてください。
圧力が残っていると、誤動作、洗浄液の飛散により人体に危険があります。
圧力を逃がす方法は、スプレーガンへの圧縮空気、塗料、シンナー等の供給を停止し、引金を軽く引くことにより行います。



人体保護

1. 吹き付け作業は、塗装ブース等を使用し、換気の良いところで使用してください。
換気が不十分ですと有機溶剤中毒や引火の危険が増えます。
2. 常に適切な服装または保護具を着用してください。(眼鏡、マスク、手袋)
目や皮膚に洗浄液等が付き炎症を起こします。
目や皮膚に異常を感じたら直ちに医師の治療をうけてください。
3. 健康安全上耳栓の着用をお奨めします。
使用条件、作業環境により、騒音値が 80dB (A) 以上になる場合があります。



その他

1. 製品の改造はしないでください。
十分な性能が発揮できないばかりか、故障の原因となります。
2. 他の装置(ロボット、レスプロ、等)の作動範囲内で作業をする場合は、装置の停止を確認してから行ってください。
ロボットやレスプロとの接触でけがをすることがあります。
3. 食品用や化学薬品用には使用しないでください。
塗料通路内部の腐食による事故発生や異物混入による健康障害の可能性がります。
4. 作業の際は適度な休息をお取りください。長時間の吹付け作業により、腱鞘炎になる可能性があります。
5. 異常を発見したら直ちに使用を停止して原因を調査してください。異常が解決されるまでは再使用しないでください。

■接続方法

警告

- ・エアードライヤやエアフィルタを通したきれいな圧縮空気を使用してください。
塗装作業に使用する空気が汚れていると、塗装不良を起こします。
- ・購入後初めてご使用の場合は、塗料通路内部の防錆油を取り除くため、シンナーを吹いて内部の洗浄を行ってください。
防錆油が残っていると、はじき等塗装不良の原因となります。
- ・ホース、塗料容器は、スプレーガンにしっかりと固定してください。
ホースのはずれ、容器の落下により、人体に傷害を及ぼす可能性があります。
- ・エアホースと塗料ホースの取付間違いにご注意ください。
予期せぬ箇所から塗料が飛散し、人体に危険を及ぼす可能性があります。保護具を着用し、作業を行ってください。

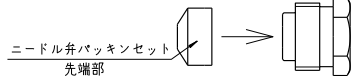
- 作業 1 エアホースは空気ニップル、塗料容器は塗料ニップルに接続します。
- 作業 2 吹付け空気をスプレーガンへ供給します。
- 作業 3 塗料容器にシンナーを入れ吹付けを行いスプレーガン等の塗料通路をシンナー洗浄します。
- 作業 4 塗料容器に塗料を入れ、塗料の試し吹きを行い空気量、塗料噴出量、パタン幅を調節します。

■ 保守・点検

⚠ 警告

- ・安全にご使用頂くための警告事項の機器誤用3項に従い、圧力を完全に逃がしてから作業してください。
- ・十分理解され、熟達された方が行ってください。
- ・ニードル弁セットの先端など、尖っている部品があります。接触によるケガを防ぐため、手袋などの保護具を着用して作業してください。

保守時の作業手順	重 要
1. 残った塗料を他の容器に移した後、塗料通路及び空気キャップセットの洗浄を行います。塗料通路の洗浄は少量のシンナーを吹き付けて行います。	1. 洗浄不良はパタン形状や粒子の不具合の原因となります。特に二液塗料を御使用後は素早く入念に洗浄してください。
2. 各部の洗浄はシンナーで浸したブラシで行いウエス等でふき取ります。	2. スプレーガン全体及び空気キャップセットをシンナー等の液中に浸さないでください。長時間浸漬した場合、構成部品の損傷の原因となります。なお、洗浄時には空気キャップセット、塗料ノズルの各噴出穴及びニードル弁セットは絶対にキズを付けないでください。
3. 分解する前には塗料通路内部を十分洗浄します。 塗料ノズル分解時工具はメガネレンチ、ボックスレンチ又は別売りの専用スパナ（コードNo.03538600）を使用してください。	3. 塗料ノズルを外す時は、シート部保護のため引金を引き、ニードル弁セットを引いた状態で行ってください。
4. ニードル弁パッキンセットを調節する時は、ニードル弁セットを挿入したままで一旦、手で締め込みます。手で締まった所からスパナで再度締め込みます。スパナで締める目安は、手で締めて止まった所から1/6回転程度です。ニードル弁パッキンセット交換時、先端部分が本体に残る場合がありますので確認してください	4. ニードル弁パッキンセットは締め過ぎるとニードル弁セットの動きが悪くなり塗料の先端漏れの原因となります。固く締め過ぎないように、引金を引きながら、ニードル弁セットの動きを確認しつつ、調節してください。万が一、締め過ぎてしまった時は、ニードル弁パッキンセットを完全に緩めてから、もう一度締め直してください。
5. パタン調節装置及び空気量調節装置の組立はおのこの調節装置を全開にしてから本体セットにねじ込みます。	5. 全開でないと、パタン調節装置及び空気量調節装置の先端が本体セット先につぶれ、損傷の原因となります。



点 検 箇 所	部 品 交 換 基 準
1. 空気キャップセットおよび塗料ノズルの各穴の通路	つぶれ、変形がある場合は交換
2. パッキン、Oリング類	変形、摩耗の場合交換
3. 塗料ノズル、ニードル弁セット間のシート漏れ	塗料ノズル、ニードル弁セットの洗浄を十分行っても、漏れがある場合交換。 塗料ノズル単品、ニードル弁セット単品で交換する場合は摺り合わせを実施し漏れがないことを確認してください。

パター ン	原 因	対 策
息切れ	1) 塗料ノズルと本体のテーパースト間より空気が混入。 2) ニードル弁パッキンセットからのエア吸込み。 3) 塗料容器取付けナット又は塗料ホース継手部よりの空気の混入。	1) 塗料ノズルを外しシート部を清掃した上で再度取付けてください。尚、シート部にキズがある場合は塗料ノズルを交換してください。 2) ニードル弁パッキンセットの締め増しを行ってください。 3) 継手部の締め付けを確かめ完全にしてください。
三日月	1) 角孔（キャップ）先端の角部分（突起部）にあいている孔に塗料等の固形物が詰まり両角孔からの空気の強さが異なる。	1) 角孔の固形物を除去してください。この際、付属の掃除用ブラシを使用し、金属類のものは使用しないでください。
かたより	1) 塗料ノズルの外周及び空気キャップセット中心に固形物が付着している。又はキズがある。 2) 塗料ノズル取付けが悪い。	1) ゴミ・固形物が付着している場合は、除去してください。又、キズがある場合は、その部品を交換してください。 2) 塗料ノズルを外し、シート部を清掃した上で再度取付けてください。
中くびれ	1) 塗料粘度が低すぎる。 2) 塗料噴出量が多すぎる。	1) 塗料原液を追加し、粘度を高目に調節してください。 2) 塗料調節ツマミを絞り噴出量を少なくしてください。又は、パタン調節装置を右に回しパタンを縮めてください。
中高	1) 塗料粘度が高すぎる。 2) 塗料噴出量が少なすぎる。	1) うすめ液を追加し粘度を低目に調節してください。 2) 塗料調節ツマミを左に回し噴出量を多くしてください。
スピット	1) ノズル・ニードルセットのシート不良。 2) 一段吹き（空気のみ噴出）代の減少。 3) 空気キャップセット内部の塗料汚れ。	1) 洗浄又は、ノズル・ニードルセットの交換をしてください。 2) ノズル・ニードルセットの交換をしてください。 3) 空気キャップセットの洗浄をしてください。

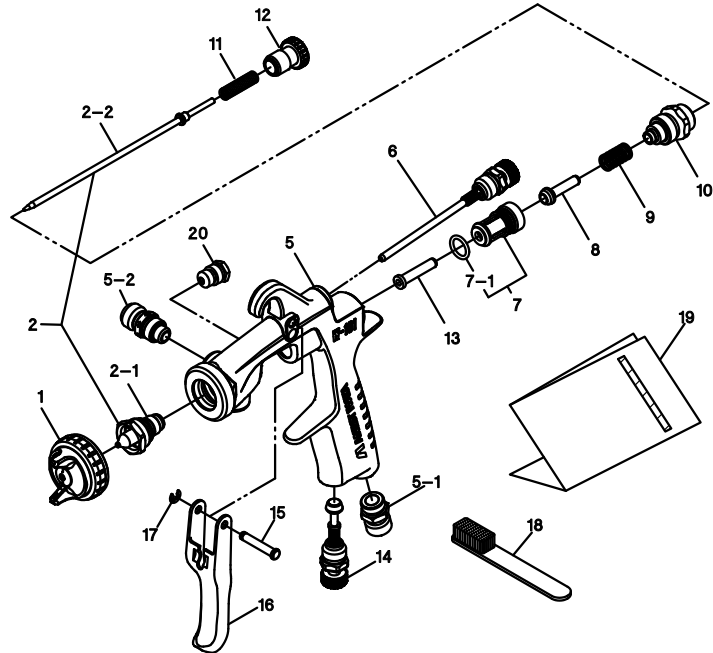
状 況	発 生 箇 所	チ ャ ッ ク 箇 所	原 因	締 め 増 し	調 整	洗 浄	部 品 交 換
塗料漏れ	スプレーガン 先端部	塗料ノズル～ ニードル弁セット	シート面のゴミ・キズ・摩耗 塗料調節ツマミの緩めすぎ ニードル弁ばねのヘタリ		○	○	○
		塗料ノズル ～ 本体セット	締め付け不良 シート面のゴミ・キズ	○		○	○
	ニードル弁 パッキン部	ニードル弁パッキンセット	ニードル弁パッキン押しの締め付けすぎによる ニードル弁セット戻り不良		○		○
		ニードル弁パッキンセット ～ニードル弁セット	ニードル弁セットへの塗料の固着による ニードル弁セット戻り不良		○	○	
	ニードル弁 パッキン部	ニードル弁パッキンセット	摩耗	○			○
		ニードル弁パッキンセット	締め付け不良	○			

状況	発生箇所	チェック箇所	原因	締め増し	調整	洗浄	部品交換
塗料出ず	スプレーガン 先端部	塗料調節ツマミ	開度不足		○		
		塗料ノズル	孔の詰まり・ゴミ・固着			○	
		ニードル弁パッキンセット ～ニードル弁セット	塗料固着 ニードル弁パッキン押しの締め付けすぎ		○	○	○
空気漏れ (空気キャップセット先 端からの)	空気弁セット部	空気弁	シート面のゴミ・キズ			○	○
		空気弁シートセット	シート面のゴミ・キズ			○	○
		○リング	劣化・キズ				○

■ 部品名称

No.	品名	数量
◆ 1	空気キャップセット	1
◆ 2	ノズル・ニードルセット	1
◆ 20	ニードル弁パッキンセット	1
5	本体セット	1
5-1	空気ニップル	1
5-2	塗料ニップル	1
6	ボタン調節装置	1
7	空気弁シートセット	1
7-1	○リング	1
◆ 8	空気弁	1
◆ 9	空気弁ばね	1
◆ 10	塗調ガイドセット	1
◆ 11	ニードル弁ばね	1
◆ 12	塗料調節ツマミ	1
◆ 13	空気弁棒	1
◆ 14	空気量調節装置	1
◆ 15	引金止め軸	1
◆ 16	引金	1
◆ 17	E形止め輪	1
◆ 18	掃除用ブラシ	1
◆ 19	取扱説明書(本書)	1

付属品



◆ 印部の部品は消耗品です。

- ◎ 部品御注文の際は、スプレーガン形式、空気キャップセット、塗料ノズル、ニードル弁セットの刻印、及び上記No. 品名を御指定ください。
- ◎ 塗料ノズル又は、ニードル弁セットを交換する場合は、ノズル・ニードルセットの組み合わせで交換してください。
- ◎ 開封時、破損や欠品がないことを確認してください。
- ◎ 欠品、輸送上の損傷がある場合は危険防止のため使用せず、お買い求めになった販売店又は当社支店・営業所・サービス会社までご連絡ください。

■ 保証と修理サービス

- ・保証期間は、お買いあげの日から6ヶ月です。
- ・万一、故障の場合は、お買いあげの販売店又は当社支店・営業所・サービス会社にご連絡ください。
- 保証期間中は、無償修理いたします。
- ・本製品の故障または不具合に伴う生産補償、営業補償など二次損失に対する補償は致しませんのでご了承ください。
- ・次の場合は保証期間内でもお客様のご負担(有償)になります。
 - ・取扱説明書の注意事項を守られなかったことによる故障および損傷
 - ・お客様の取扱上の不注意による故障および損傷
 - ・消耗品の交換・修理
 - ・天災、地変、火災、地震、水害、塩害、落雷、公害などによる故障および損傷
 - ・純正部品以外の部品が使用されている場合
 - ・指定の修理店以外による修理がなされている場合
- ・保証は日本国内においてのみ有効です。This warranty is valid only in Japan

【お問い合わせ窓口】

- ・修理・保守に関するお問い合わせ
アネスト岩田コーティングサービス株式会社 (お問い合わせ先は当社ホームページをご確認ください)
- ・技術的なお問い合わせ、ご意見、ご希望など
当社支店・営業所又はお客様相談室までご連絡ください。(支店・営業所のお問い合わせ先は当社ホームページをご確認ください)

お客様相談室	
フリーダイヤル	0120-917-144
FAX	045-591-1137

※携帯電話・PHSからもご利用いただけます。
(受付時間 月～金 9:00～17:45 土・日曜、祝祭日、夏季休暇、年末年始を除く)



アネスト岩田株式会社

〒223-8501 横浜市港北区新吉田町 3176
ホームページ <http://www.anest-iwata.co.jp>

取説 No.T905-01
コード No.03011510

INSTRUCTION MANUAL


Spray Gun

W-101-1310BG







Important

This manual contains IMPORTANT WARNINGS and INSTRUCTIONS.
 Equipment in this manual is exclusively for painting purposes.
 Do not use for other purposes.
 The operator shall be fully conversant with the requirements stated in this instruction manual including important warnings, cautions and operation and correct handling.
 Read and understand the instruction manual, before use and retain for reference.

CE  II 2G X

This Anest-iwata spray gun kit complies to ATEX regulations 2014/34/EU,
 Protection level : II 2 G X, Suitable for use in Zones 1 and 2.
 X marking : Any static electricity discharge from the spray gun is to be diverted to the grounded the conductive air hose as stipulated.

Be sure to observe warnings and cautions in this instruction manual.
 If not, it can cause paint ejection and serious bodily injury by drawing organic solvent.
 Be sure to observe following  marked items which are especially important.

 DANGER	Indicates a potentially hazardous situation which, if not avoided, may result in serious injury or loss of life.
 WARNING	Indicates a potentially hazardous situation which, if not avoided, may result in injury or property damage.
 CAUTION	Indicates a potentially hazardous situation which, if not avoided, may result in minor or moderate injury or property damage.
Important	Indicates notes which we ask you to observe. The safety precautions in this instruction manual are the minimum necessary conditions. Follow national and local regulations regarding fire prevention, electricity and safety as well as your own company regulations.

Important specifications

Max. Pressure	0.68MPa (6.8 bar / 98 PSI)	Massg (lb)	295 (0.65)
Noise level	72.5 dB (A)	Max. Temperature	
Spray condition	Recommended	Atmosphere	5°C~40°C
Measuring point	1m backwards from gun, 1.6m height	Air・Fluid	5°C~43°C
Air connection	G1/4	Fluid connection	G1/4

Main specifications

Model	Type of feed	Nozzle orifice φmm (in)	Air cap Set Mark	Recommended condition			
				※1 Atomizing air pressure MPa (bar /PSI)	Fluid output ml/min	Air consumption l/min (cfm)	Pattern Width mm (in)
W-101-1310BG	Gravity	1.3(0.051)	W-101-B10	0.15 (1.5/21.8)	140	200 (7.1)	300(11.8)

※1. Atomizing air pressure means air pressure at gun inlet when trigger is pulled and air flows.

※2. Tested with 12 sec./NK-2 automotive repair paint. .

※3. Spray distance at 150mm

■ Safety precautions

WARNING

Fire and explosion

1. Spark and open flames are strictly prohibited.

Paints can be highly flammable and can cause fire.
Avoid any ignition sources such as smoking, open flames, electrical goods, etc.



2. Never use the following HALOGENATED HYDROCARBON SOLVENTS

which can cause cracks or dissolution on gun body (aluminum) by chemical reaction.
• unsuitable solvents : methyl chloride, dichloromethane, 1,2-dichloroethane, carbon tetrachloride, trichloroethylene, 1,1,1-trichloroethane

(Be sure that all fluids and solvents are compatible with gun parts.
We are ready to supply a material list used in the product)



3. Securely ground spray gun by using air hose with built-in ground wire.

Ground wire : Less than 1MΩ Check the earth stability periodically.
If not, insufficient grounding can cause fire and explosion due to static electric sparking.

Improper use of equipment

1. Never point gun toward people or animal.

If done, it can cause inflammation of eyes and skin or bodily injury.

2. Never exceed maximum operating pressure and maximum operating Temperature.

3. Be sure to release air and fluid pressures before cleaning, disassembling or servicing.

If not, remaining pressure can cause bodily injury due to improper operation or scattering cleaning liquid.
In order to release pressure, first stop supply of compressed air, fluid and thinner to spray gun.
Then remove trigger toward you.

4. Tip of fluid needle set has a sharp point. .

Do not touch the tip of fluid needle during maintenance for the protection of the human body.



Protection of human body

1. Use in a well-ventilated site by using spray booth.

If not, poor ventilation can cause organic solvent poisoning and catch fire.

2. Always wear protective gear (safety glasses, mask, gloves) .

If not, cleaning liquid, etc., can cause inflammation of eyes and skin.
If you feel something wrong with eyes or skin, immediately see a doctor.

3. Wear earplugs if necessary.

Noise level can exceed 80dB(A), depending on operating conditions and painting site

4. If operators pull the trigger many times during operation, it may cause carpal tunnel syndrome.

Be sure to take a rest if you feel tired.



Other precautions

1. Never alter this spray gun.

If done, it can cause insufficient performance and failure.

2. Enter working areas of other equipment (robots, reciprocators, etc.) after machines are turned off.

If not, contact with them can cause injury.

3. Never spray foods or chemicals through this gun.

If done, it can cause accident by corrosion of fluid passages or adversely affect health by mixed foreign matter.

4. Please take moderate rest when working. Due to long-time spraying work, there is a possibility of tenosynovitis.

5. If something goes wrong, immediately stop operation and find the cause. Do not use again until you have solved the problem.

■ How to connect

CAUTION

-Use clean air filtered through air dryer and air filter. . . . If not, dirty air can cause painting failure.

-If you use this gun for the first time after purchasing, clean fluid passages spraying thinner and remove rust preventive oil.

If not, remaining preventive oil can cause painting failure such as fish eyes.

-Firmly fix hose or container to spray gun. . . . If not, disconnection of hose and drop of container can cause bodily injury.

- Please pay attention to installation mistake of air hose and paint hose.

The paint may splash from unexpected places and may cause danger to the human body. Please wear protective equipment and work.

Job1. Connect an air hose to air nipple tightly.

Job2. Connect a container to fluid nipple tightly.

Job3. Flush the gun fluid passage with a compatible solvent.

Job4. Pour paint into container, test spray and adjust fluid output as well as pattern width.

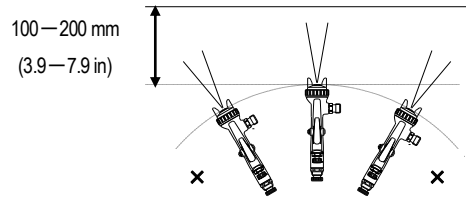
■ How to operate

Suggested air pressure is 1.5 to 2.0 bar (22 to 29 PSI).

Recommended paint viscosity differs according to paint property and painting conditions. 14 to 25 sec. / Ford cup#4 is recommendable.

Keep fluid output as small as possible to the extent that the job will not be hindered. It will lead to better finishing with fine atomization. Set the spray distance from the gun to the work piece as near as possible within the range of 100—200 mm (3.9—7.9 in).

The gun should be held so that it is perpendicular to the surface of the work piece at all times. Then, the gun should move in a straight and horizontal line. Arcing the gun causes uneven painting.



■ Maintenance and inspection

⚠ WARNING

- First release air and pressure fully according to item No. 3 of “Improper use of equipment” of WARNING on page 2.
- Tip of fluid needle set has a sharp point. Do not touch the tip of needle valve at the maintenance for protection of the human body.
- Be careful not to damage the tip of fluid nozzle or must not put your hand on it.
- Only an experienced person who is fully conversant with the equipment can do maintenance and inspection.

⚠ CAUTION

- Never use commercial or other parts instead of ANEST IWATA original spare parts.
- Never immerse the whole gun into liquid such as thinner.
- Never soak air cap set in solvent for extended period even if cleaning. It may cause defective pattern.
- Never damage holes of air cap a fluid nozzle and fluid needle.

Step-by-step procedure	Important
1. Pour remaining paint to another container. Clean fluid passages and air cap set. Spray a small amount of thinner to clean fluid passages.	1. Incomplete cleaning can fail pattern shape and uniform particles. Especially clean fully and promptly two-component paint after use.
2. Clean each section with brush soaked with thinner and wipe out with waste cloth.	2. Soaking whole automatic spray gun in solvent may cause automatic spray gun malfunction. Also soaking air cap set itself for extended period. When cleaning, never scratch each hole of air cap set and fluid nozzle, and fluid needle set.
3. Before disassembly, fully clean fluid passages.	3. During disassembly, do not scratch seat section.
(1) Disassemble fluid nozzle. Use ring spanner, box wrench or optional exclusive spanner (code 03538600) to remove fluid nozzle.	(1) Remove fluid nozzle after removing fluid needle set or while keeping fluid needle pulled, in order to protect seat section.
(2) Disassemble fluid needle set. You do not need to remove fluid adj. guide set from gun body. Remove fluid adj. knob and fluid needle spring, and then pull out fluid needle spring, and then pull out fluid needle set from back of fluid adj. guide set.	(2) Be careful when handing tip of fluid needle set since it is sharp. Disassemble fluid adj. guide set as little as possible.
4. When you want to adjust fluid needle packing set, first tighten it by hand while fluid needle set remains inserted. Then tighten it further about 1/6 turn (60-degree) by spanner. When you remove needle packing set, do not leave plastic piece of needle packing set in the gun body.	4. If you tighten fluid needle packing set too much, fluid needle set will not move smoothly, resulting in paint leakage from tip of fluid nozzle. Try to adjust it carefully while pulling trigger and confirming movement of fluid needle set. When you tighten it too much, first fully loosen it and then tighten it again carefully.
5. In order to assemble air valve, first assemble air valve & air valve spring & fluid adj. guide set together. Next, insert fluid needle set into fluid adj. guide set, then fit it to gun body set and screw fluid adj. guide set.	5. If you try to fit air valve spring and air valve to gun body set without fluid needle set, air valve will not be fitted correctly and lop packing inside fluid adj. guide set will be damaged.
6. Turn pattern adj. knob or air adj. knob counterclockwise to fully open. And then tighten pattern adj. set or air adj. set.	6. If pattern adj. Knob or air adj. Knob is not fully opened, tip of it can contact and damage fluid nozzle and cause seizure of thread.



Where to inspect	Parts replacement standard
1. Each hole passage of air cap and fluid nozzle	Replace if it is crushed or deformed.
2. Packing and O ring	Replace if it is deformed or worn out.
3. Leakage from seat section between fluid nozzle and fluid needle set	Replace them if leakage does not stop after fully cleaning fluid nozzle and fluid needle set. If you replace fluid nozzle or fluid needle set only, fully match them and confirm that there is no leakage.

■ Parts list

When ordering parts, specify gun's model, part name with ref. No. and marked No. of air cap set, fluid nozzle and fluid needle.

When replacing fluid nozzle or/and fluid needle for pressure feed application, please order nozzle needle set.

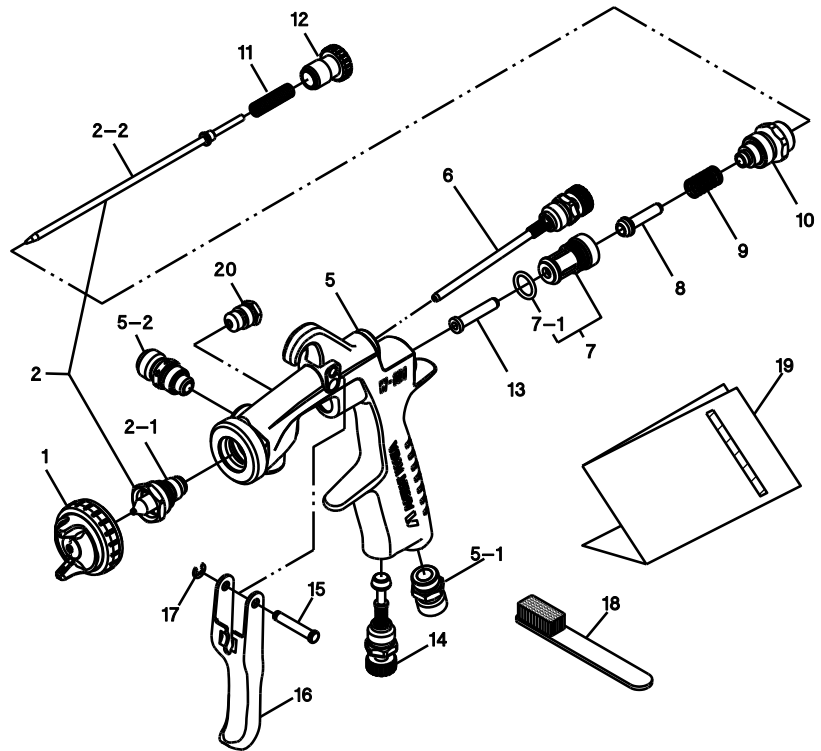
Fluid nozzle-fluid needle set combination

Model	Fluid nozzle		Fluid needle set
	Orifice φmm(in)	Mark	Mark
W-101-1310BG	φ1.3(0.051)	101B4/13	10013

Parts list

No.	Description	1310BG
1	Air cap set	1
◆ 2	Fluid nozzle fluid needle set	1
◆ 20	Needle packing set	1
5	Body set	1
5-1	Air nipple	1
5-2	Fluid nipple	1
6	Pattern adj. set	1
7	Air valve seat set	1
◆ 7-1	O ring	1
◆ 8	Air valve	1
9	Air valve spring	1
10	Fluid adj. guide	1
11	Fluid needle spring	1
12	Fluid adj. knob	1
◆ 13	Air valve shaft	1
14	Air adj. set	1
15	Trigger stud	1
16	Trigger	1
17	E stopper	1
18	Brush	1
19	Instruction manual	1

◆ Marked parts are wearable parts.



■ Troubleshooting

Spray Pattern	Problems	Remedies
Fluttering	1. Air enters between fluid nozzle and tapered seat of gun body. 2. Air is drawn from fluid needle packing set. 3. Air enters at fluid container fitting nut or fluid hose joint.	1. Remove fluid nozzle to clean seat. If it is damaged, replace nozzle. 2. Tighten fluid needle packing. 3. Fully tighten joint section.
Crescent	1. Paint buildup on air cap partially clogs horn holes. Air pressure from both horns differs.	1. Remove obstructions from horn holes with attached brush. But do not use metal objects to clean horn holes.
Inclined	1. Paint buildup or damage on fluid nozzle circumference and air cap center. 2. Fluid nozzle is not properly fitted.	1. Remove obstructions. Replace if damaged. 2. Remove fluid nozzle and clean seat section.
Split	1. Paint viscosity too low. 2. Fluid output too high.	1. Add paint to increase viscosity. 2. Tighten fluid adj. knob to reduce fluid output. Or turn pattern adj. valve set clockwise.
Heavy Center	1. Paint viscosity is too high. 2. Fluid output is too low.	1. Add thinner to reduce viscosity. 2. Turn fluid adj. valve knob counter-clockwise to increase fluid output.
Spit	1. Fluid nozzle and fluid needle set are not seated properly. 2. The first-stage travel of trigger (when only air discharges) decreases. 3. Paint buildup inside air cap set.	1. Clean or replace fluid nozzle and fluid needle set. 2. Replace fluid nozzle and fluid needle set. 3. Clean air cap set.

R1 : retighten R2 : adjust R3 : clean R4 : replace parts

Problem	Where it occurred	Parts to be checked	Cause	Remedy			
				R1	R2	R3	R4
Air leaks (from tip of air cup)	Air valve set	Air valve	* Dirt or damage on seat			○	○
		Air valve seat set	* Dirt or damage on seat			○	○
		Air valve spring	* Wear on air valve spring				○
		O ring	* Damage or deteriorated				○
Paint leaks	Fluid nozzle	Fluid nozzle ~ fluid needle set	* Dirt, damage, wear on seat * Loose fluid needle adj. knob * Wear on needle spring		○		○
		Fluid nozzle ~ gun body	* Insufficient tightening * Dirt or damage on seat	○			
		Fluid needle ~ packing set	* Needle does not return due to packing set too tight * Needle does not return due to paint buildup on fluid needle		○	○	○
	Fluid needle	Needle packing set ~ needle set	* Wear		○		○
		Packing seat	* Insufficient tightening		○		
Paint does not come out	Tip of gun	Fluid adj. knob	* Insufficient opening		○		
		Tip hole of nozzle	* Clogged			○	
		Paint filter	* Clogged			○	○



ANEST IWATA Corporation

3176, Shinyoshida cho, Kohoku-Ku,
Yokohama 223-8501, Japan

Manual No. T905-01
Code No. 03011510