

# DEVELOPER'S VOICE

開発者の声

新モデル開発の原動力は  
“お客様への想い”と  
“製品への想い”。

新しいモデルを生み出すために重要なこと、それはアネスト岩田の経営理念にある“お客様視点”です。当社には、板金塗装工場で実際に塗装を担当していたテクニカルペインターがマーケティングを担当しており、お客様を訪問する中で課題を抽出し、お客様視点で製品の開発提案を行っています。そして私たち開発チームがその製品要求を具現化し新たなスプレーガンを開発しています。今回開発チームでは、プロトタイプ製作とトライアルを何度も繰り返し、その中で塗料の性能を最大限に発揮できるように様々なチューニングを施しました。そして厳しい品質チェックを満たし完成したのがこの「New 'kiwami」になります。全ては「良い製品をお客様にお届けしたい」、この想いが私たちの原動力となりました。



私たちが表現したかったのは  
“変わらない”と“進化する”。

“New 'kiwami」シリーズの開発において重要なコンセプト、それは“変わらない”ことと“進化する”ことです。「一見、対峙するこの2つのコンセプトをスプレーガンの中で表現したい」という想いで私たちは開発に挑みました。言い換えると、今までご愛用頂いているお客様の感覚に溶け込む。そして、目まぐるしい塗料の進化に適応し、最新の霧化技術を搭載する。この2つを実現することが私たちにとっての使命でもありました。

最近、乗用車のトレンドとして、とても深みのある綺麗な色の車が注目されています。高難度塗色と呼ばれていますが、このような塗料は塗装が難しいものが多く、簡単に塗装できるような性能が求められます。今後もこのような塗色は増えていくことでしょう。塗料のトレンドをいち早く察知し、最適なスプレーガンを作り出すため、私たちはこれからも塗料メーカー様とのタイアップを強化し、お客様のニーズを取り入れて、より良いモノづくりを行っていきます。

「アネスト岩田のスプレーガンでしか塗れない」、お客様からその言葉を期待してしまうのは、スプレーガン開発者としての正直な想いかもしれません。

## 'kiwami

'kiwami 特設サイト

<https://kiwami.anest-iwata.jp/>



- ご使用に際して
1. ご使用前に取扱説明書をよくお読みの上、正しくお使いください。
  2. 商品の改造はしないでください。十分な性能が発揮できないばかりか、故障の原因になります。
- その他
1. 本カタログのカタログ値は、当社テスト用塗料の数値です。使用塗料・使用条件により異なります。

●本カタログに記載の商品は日本国内において使用されていることを前提とした商品です。従って、日本国内で購入し海外へ輸出する場合、輸出先各国の国内法規・安全基準に合致していることを確認の上、輸出してください。

●本カタログに記載の仕様は商品改良のため、予告なく変更することがあります。●仕様変更などにより、写真や内容が一部商品と異なる場合があります。

■お問い合わせは

**アネスト岩田株式会社**

札幌駐在 所 TEL 011-831-6141 FAX 011-831-6144 中部支店 TEL 052-412-3221 FAX 052-412-3229  
東北営業所 TEL 022-284-1257 FAX 022-208-5930 関西支店 TEL 06-6458-5971 FAX 06-6458-5978  
北関東営業所 TEL 0480-96-7001 FAX 0480-96-7003 福岡営業所 TEL 092-433-1085 FAX 092-433-1103  
関東支店 TEL 045-595-3660 FAX 045-595-3661

お客様相談室 ☎ 0800-100-1926

ホームページ <https://www.anest-iwata.co.jp/>

※携帯電話からもご利用いただけます。

**ANEST IWATA**

NEW

## 'kiwami

さらなる高みをめざして  
'kiwamiを単独ブランドとして独立。



新たにモデルチェンジした  
WIDER1のスペックを継承。

## 01 FEATURE DESIGN

機能性を重視した  
エルゴノミクスデザイン。

各所にエルゴノミクスデザインを施したうえで従来より5gの軽量化を実現。各種ツマミ類にはテーパを設けザグリを深くしているため、高いグリップ性により微調整がしやすくなっています。また、ニードル弁ばね後方に樹脂パーツを組み込むことでスムーズな塗料調整が可能となりました。さらに引き金の先端形状をなだらかにすることで少量塗布時の操作性向上を図りました。



## 02 FEATURE MAINTENANCE

モデルチェンジにより  
容易なメンテナンスが可能に。

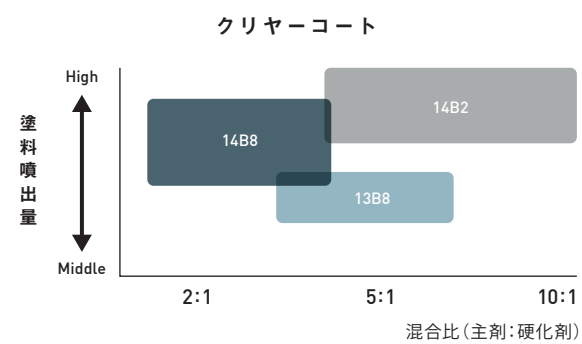
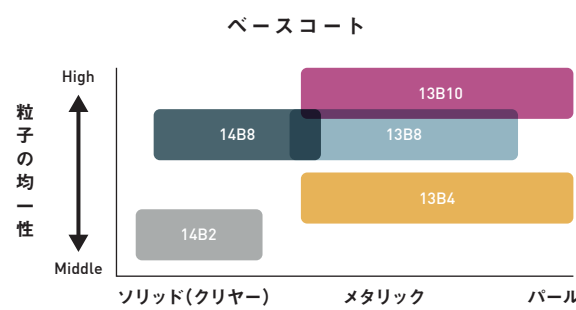
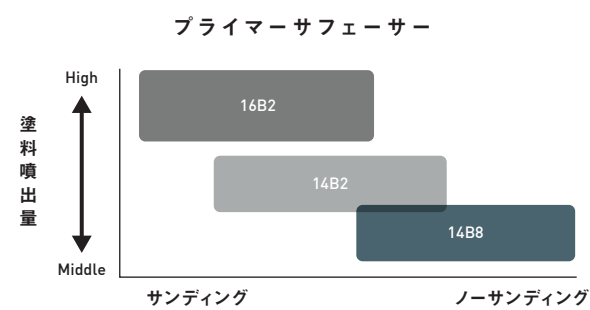
新しいWIDERは、メンテナンスのしやすい設計となっています。キャップのネジピッチを1.0mmから1.5mmに変更したことにより、従来の半分の約1回転半で締め込みができ、さらにニードル弁の後端部に引っ掛かりを設け、着脱が用意におこなえるようになりました。そして、空気および塗料ニップルにネジのないストレート部を設けたことで、簡単な着脱を実現しました。

## 03 FEATURE REPEATABILITY

個体差の少ない  
空気弁シートセット。

従来のものでは、開孔部の大と小の位置関係により空気量に差が生じ、塗料噴出量やパタン幅に影響を与えてしまう可能性がありました。新しいWIDERは、構造を見直し開孔部を大きく均一にすることが可能となったため、圧力損失が少なく、ネジ込みによる個体差の少ない空気弁シートを採用しました。これにより安定した塗装が可能となりました。

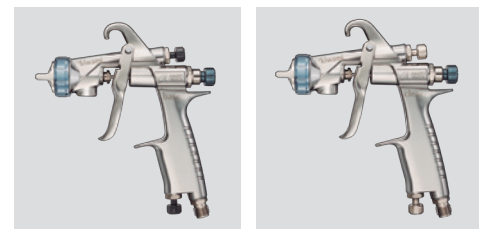
## SELECTION CHART



## PRODUCT

### ‘kiwami スタンダード

現在、主流とされているハイソリッド塗料等に最適マッチングさせた究極のスプレーガン。「ハイソリッド塗料に適したフラット&ワイドパターン」と「最適なウェットコート」を実現させ、さらに微粒化性能を向上した「極み」。



KIWAMI-1-13B8  
ベースコート

KIWAMI-1-14B8  
クリアーコート

#### SPEC

従来形式	形式	ノズル口径 Φmm	吹付空気圧力 MPa	空気使用量 L/min	塗料噴出量 ml/min	パタン開き mm	空気キャップ形式	吹付距離 mm	質量 g
W-101-138BGC	KIWAMI-1-13B8	1.3	0.20	230	185	260	B8	200	290
W-101-148BGC	KIWAMI-1-14B8	1.4			200	275			



KIWAMI-1-13B8

### ‘kiwami RT Revolutionaly Technology

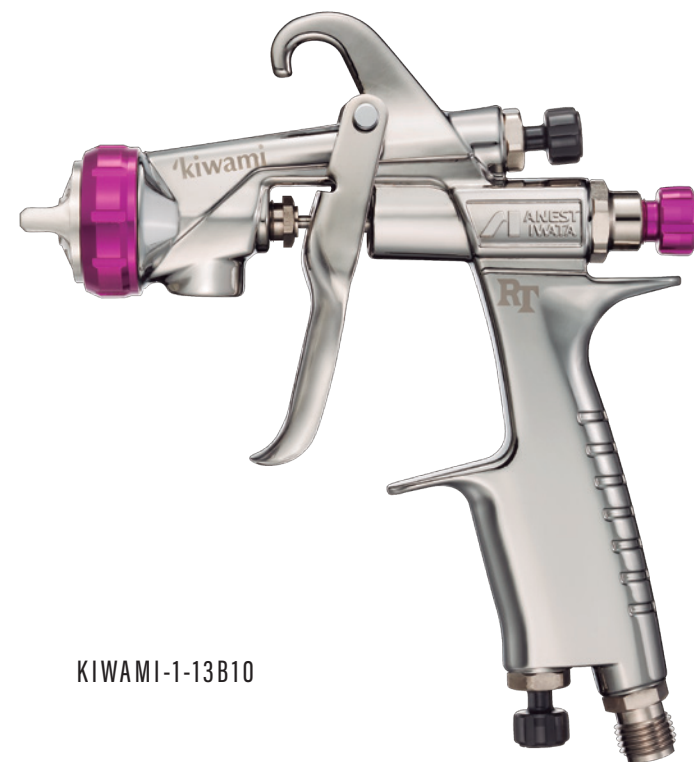
高難度塗色に対応した最新モデルのスプレーガン。パターン内の膜厚、粒子が均一で近年増えているカラークリアーやガンメタリック、パールベース等に適応し、最適なウェット塗膜を実現。

当社テクニカルペインター監修  
お客様視点を、ただひたすらに追求した「極み」。



#### SPEC

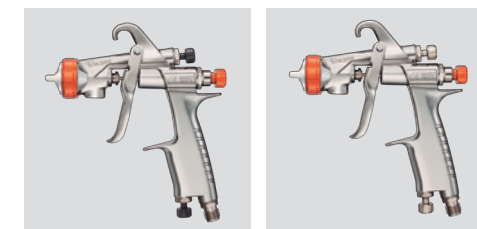
従来形式	形式	ノズル口径 Φmm	吹付空気圧力 MPa	空気使用量 L/min	塗料噴出量 ml/min	パタン開き mm	空気キャップ形式	吹付距離 mm	質量 g
W-101-1310BG	KIWAMI-1-13B10	1.3	0.15	200	140	240	B10	200	290



KIWAMI-1-13B10

### ‘kiwami 関西ペイント 推奨モデル

～塗料に合わせた最適なスプレーガンを～  
塗料メーカーとのコラボレーションにより生まれたスプレーガン。  
レタンPGハイブリッドエコ/HSシステムにファインチューニングした「極み」。



KIWAMI-1-13KP6  
ベースコート

KIWAMI-1-14KP6  
クリアーコート

Hybrid  
RETAN PG HYBRID ECO

KIWAMI-1-13KP6

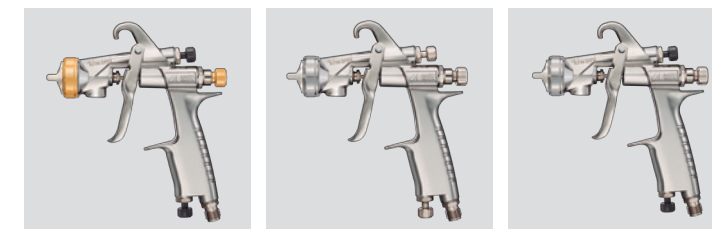


#### SPEC

従来形式	形式	ノズル口径 Φmm	吹付空気圧力 MPa	空気使用量 L/min	塗料噴出量 ml/min	パタン開き mm	空気キャップ形式	吹付距離 mm	質量 g
W-101-136KPGC	KIWAMI-1-13KP6	1.3	0.20	200	165	240	KP6	200	290
W-101-146KPGC	KIWAMI-1-14KP6	1.4			170	245			

### ‘kiwami (旧:美粧シリーズ)

2液型塗料に最適セッティングしたスプレーガン。  
“美粧”の性能をそのままに、新・極みシリーズにラインアップ。  
下塗りからベース、クリアーまで従来の感覚でご利用頂ける「極み」。

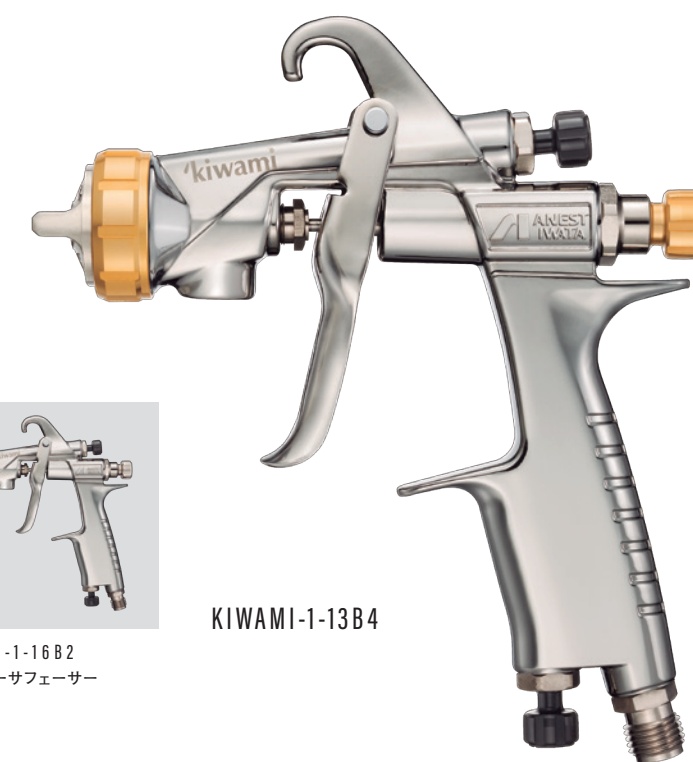


KIWAMI-1-13B4  
メタリック・パール

KIWAMI-1-14B2  
ソリッド・クリアー

KIWAMI-1-16B2  
ブライマーサフェーサー

KIWAMI-1-13B4



#### SPEC

従来形式	形式	ノズル口径 Φmm	吹付空気圧力 MPa	空気使用量 L/min	塗料噴出量 ml/min	パタン開き mm	空気キャップ形式	吹付距離 mm	質量 g
W-101-134BPG/C	KIWAMI-1-13B4	1.3	0.20	160	140	250	BP4	200	290
W-101-142BPG/C	KIWAMI-1-14B2	1.4	0.24	200	200	270	BP2		
W-101-162BPG/C	KIWAMI-1-16B2	1.6	0.24 <sup>※1</sup>	230	195	200	162BP2		

●塗料粘度12秒/NK-2。●全機種、塗料ニップルG1/4、空気ニップルG1/4。●新KIWAMI-1に塗料キャップは付属しておりません。  
※1. 塗料粘度20秒/NK-2