

このたびは明治のレギュレータをお買い上げ頂き、誠にありがとうございます。

ご使用になる前に

- 当製品を安全に、また正しくお使い頂くために、ご使用前に必ずこの取扱説明書を最後までお読みの上、十分理解してからご使用下さい。
- お読みになったあとは、必要なときにすぐに取り出せるように大切に保管して下さい。
- 製品を貸与または譲渡される場合は、この取扱説明書を添付してお渡し下さい。
- この取扱説明書を紛失または損傷された場合は、速やかに当社の特約店・販売店にご注文下さい。
- 製品の品質・性能向上・安全上、使用部品の変更を行うことがあります。その際には、本書の内容・イラスト等の一部が、製品と一致しない場合がありますのでご了承下さい。
- ご不明な事やお気付きのことがございましたら、お買い上げ店またはお近くの特約店・販売店にお問い合わせ下さい。

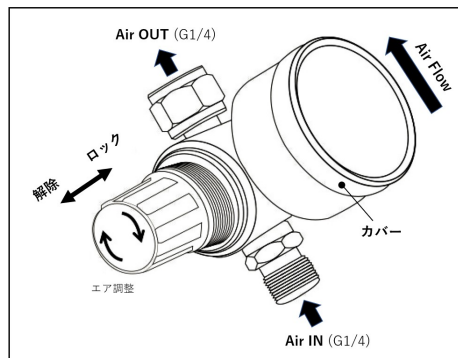


注意

安全な取扱に対する助言、あるいは適切な事前注意を払わなかった場合に、傷害や製品の重大な破損にいたる恐れがあることを示します。使用上の誤りから発生した不具合に関しては保障対象外となります。

取付方法

1. 圧縮空気の供給を止めて下さい。
2. レギュレータ出口側をスプレーガンに取り付けて下さい。
3. レギュレータ入口側をエアホースへ接続して下さい。
4. 空気を供給して下さい。
5. レギュレータのエアを調整します。
ノブを引き上げて回して下さい。
時計回り ⇒ 圧力が上昇
反時計回り ⇒ 圧力が下降
6. ノブを押し込んで、エアの調整を固定して下さい。



取扱について

- 落下等の衝撃を与えると変形・破損する恐れがあります。
- 自動 ON-OFF の圧力計です。0.02Ma 以上の圧力を検出すると、自動的に電源が入ります。スプレーガン使用中は電源が入ったままとなり、圧力が 0.02MPa 以下になると電源が切れます。



**使用しないときは必ずノブを回し、レギュレータの表示圧を 0 にして下さい
または、レギュレータへの圧縮空気の供給を止めて下さい
圧縮空気の供給があると電源 ON のままとなり電池の消耗の原因になります**

取付けについて

- スプレーガン等に取付け使用する際、工具等で締め付けて下さい。

電池交換について

1. カバーを反時計回りへ回して下さい。(図 1、図 2)
2. 治具を使用し電池を押し出して下さい。(図 2)
3. 新しい電池 (CR2032) をマイナス側を上にして押し込んで下さい。
4. 正しく新しい電池が挿入されたら、5 秒後に自動的に電源が入った後、停止状態になります。
5. カバーを時計回りにねじ込みはめて下さい。その際カバーが平行になるようにして下さい。

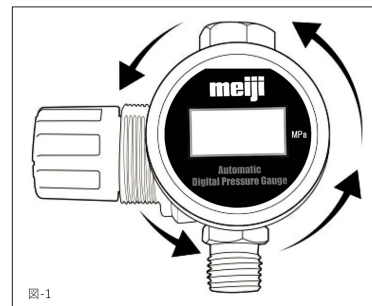


図-1

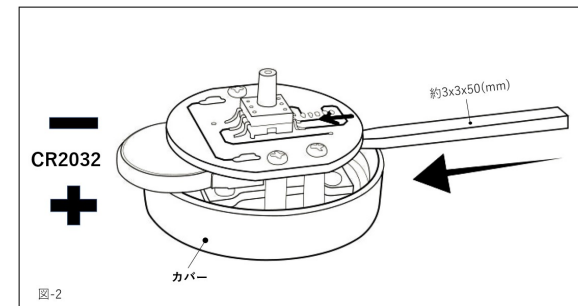


図-2

※電池交換時は必ず圧縮空気の供給を止めて下さい

リセット

- 電池を入れ直すことでリセットされます。

仕様

形式	MARD
名称	デジタル式エアレギュレータ
圧力範囲 (MPa)	0.02-1.1
作動温度 (°C)	0-50
接続口径	G1/4
質量 (g)	113